

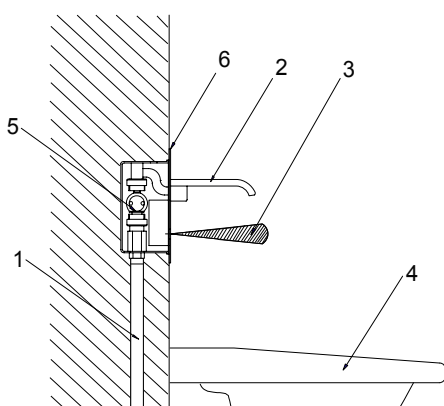


SLU 14

Vlastnosti:

- bezpečnostní funkce vypnutí vody po 5 minutách
- baterie SLU 14 jsou určeny pro jednotrubkový přívod studené nebo tepelně upravené vody
- reaguje na přítomnost rukou ve snímané zóně do vzdálenosti 0,3 m od snímače okamžitým spuštěním vody
- k vypnutí vody dojde po vyjmutí rukou po uplynutí nastavené doby (možno nastavit v rozsahu 0,25 až 7,75 s)
- nastavení zpoždění a funkce vypnutí snímače dálkovým ovládním SLD 03
- možnost regulace průtoku vody kulovým ventilem
- možnost přepnutí do režimu START/STOP

Rozměry:



- 1 - přívodní vodovodní potrubí
- 2 - umyvadlový výtok
- 3 - snímaná zóna
- 4 - umyvadlo
- 5 - montážní krabice s ventilem a šroubením
- 6 - kryt s elektronikou

Technické údaje:

Rozměr chromovaného krytu	160 x 180 x 3 mm
Rozměr montážní krabice	140 x 140 x 75 mm
Napájecí napětí	
- SLU 14	24V DC
- SLU 14B	9V
Příkon	
- při napájení 24V DC	5 W
- při napájení 9V	1,4 W
Dosah	
- standardně	0 - 0,3 m
- v režimu START/STOP	0,05-0,1 m
Doporučený pracovní tlak	0,1 - 0,6 MPa
Průtok	12 l/min. (inf. údaj)
Vstup vody	vnější závit G 3/4"

Specifikace dodávky:

- SLU 14** – obj. č. **03140** výtokové ramínko 125 mm, chromovaný kryt s integrovanou elektronikou,
SLU 14B – obj. č. **03145** plastová montážní krabice se šroubením, elektromagnetickým ventilem (1 ks) a kulovým ventilem, lithiová napájecí baterie SLA 09 (pouze u SLU 14B)

Doporučené příslušenství:

- SLZ 01Y** – obj. č. **05012** napájecí zdroj 24V DC pro max. 2 ks umyvadlových baterií (viz str. 84)
SLZ 01Z – obj. č. **05011** napájecí zdroj 24V DC pro max. 4 ks umyvadlových baterií (viz str. 84)
SLZ 03 – obj. č. **05030** spínaný napájecí zdroj 24V DC pro max. 9 ks umyvadlových baterií (viz str. 84)
SLZ 04Y – obj. č. **05041** napájecí zdroj 24V DC na DIN lištu, pro max. 2 ks umyvadlových baterií (viz str. 84)
SLZ 04Z – obj. č. **05042** napájecí zdroj 24V DC na DIN lištu, pro max. 4 ks umyvadlových baterií (viz str. 84)
SLZ 06 – obj. č. **05060** napájecí zdroj 24V DC pro max. 1 ks umyvadlové baterie (viz str. 84)
SLD 03 – obj. č. **07030** universální dálkové ovládním (viz str. 85)
SLT 04 – obj. č. **09040** termostatický ventil 3/4" (viz str. 85)
SLT 05 – obj. č. **09050** termostatický ventil 1/2", průtok 42 l/min při tlaku 0,1 MPa (viz str. 85)
SLT 07 – obj. č. **09070** termostatický ventil 3/4", průtok 43 l/min při tlaku 0,1 MPa (viz str. 85)
SLT 08 – obj. č. **09080** termostatický ventil 1", průtok 53 l/min při tlaku 0,1 MPa (viz str. 85)
SLT 09 – obj. č. **09090** termostatický ventil 5/4", průtok 82 l/min při tlaku 0,1 MPa (viz str. 85)
SLT 10 – obj. č. **09100** termostatický ventil 6/4", průtok 155 l/min při tlaku 0,1 MPa (viz str. 85)
SLA 09 – obj. č. **06090** lithiová baterie 9V/1300 mAh, typ U9VL, životnost cca 2 roky při 100 sepnutích denně (pouze u variant s indexem B) (viz str. 85)