



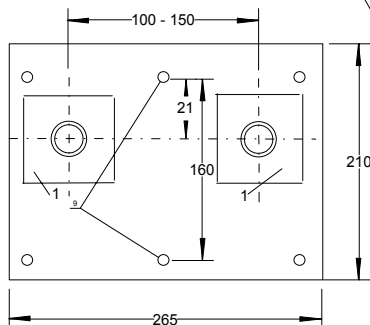
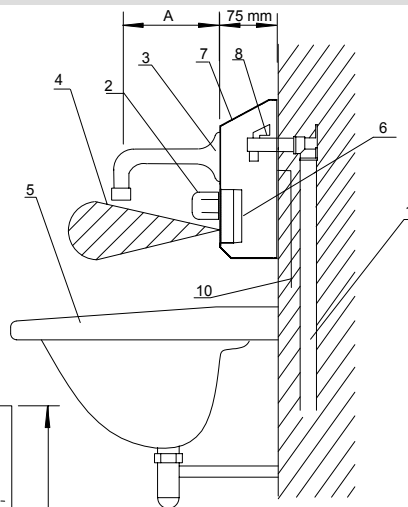
SLU 09



SLU 09T

## Stavební připravenost:

- 1 - přívodní vodovodní potrubí
- 2 - termostatický ventil
- 3 - umyvadlový výtok
- 4 - snímaná zóna
- 5 - umyvadlo
- 6 - elektronika 24V DC
- 7 - nerezový kryt
- 8 - rohový ventil s filtrem
- 9 - hmoždinka Ø 10 mm
- 10 - přívod napájení elektroniky



| TYP                 | A      |
|---------------------|--------|
| SLU 09, SLU 09B     | 180 mm |
| SLU 09T, SLU 09BT   | 180 mm |
| SLU 09K, SLU 09BK   | 140 mm |
| SLU 09TK, SLU 09BTK | 140 mm |

## Specifikace dodávky:

- SLU 09 – obj. č. 03090
- SLU 09K – obj. č. 13097
- SLU 09T – obj. č. 13096
- SLU 09TK – obj. č. 13098
- SLU 09B – obj. č. 03095
- SLU 09BK – obj. č. 13094
- SLU 09BT – obj. č. 13093
- SLU 09BTK – obj. č. 13095

výtokové ramínko, nerezový kryt s elektronikou, nerezový nosný rámeček osazený elektromagnetickým ventilem, termostatický směšovací ventil se zpětnými klapkami (pouze u typů s indexem T), propojovacími hadicemi (trubičkami), šroubením, rohový ventil se zpětnými klapkami (2 ks), lithiová napájecí baterie SLA 09 (pouze u typů s indexem B)

## Doporučené příslušenství:

- SLZ 01Y – obj. č. 05012
  - SLZ 01Z – obj. č. 05011
  - SLZ 03 – obj. č. 05030
  - SLZ 04Y – obj. č. 05041
  - SLZ 04Z – obj. č. 05042
  - SLZ 06 – obj. č. 05060
  - SLD 03 – obj. č. 07030
  - SLA 09 – obj. č. 06090
- napájecí zdroj 24V DC pro max. 6 ks umyvadlových baterií (viz str. 84)  
 napájecí zdroj 24V DC pro max. 12 ks umyvadlových baterií (viz str. 84)  
 spínaný napájecí zdroj 24V DC pro max. 15 ks umyvadlových baterií (viz str. 84)  
 napájecí zdroj 24V DC na DIN lištu, pro max. 6 ks umyvadlových baterií (viz str. 84)  
 napájecí zdroj 24V DC na DIN lištu, pro max. 12 ks umyvadlových baterií (viz str. 84)  
 napájecí zdroj 24V DC pro max. 2 ks umyvadlových baterií (viz str. 84)  
 univerzální dálkové ovládání (viz str. 85)  
 lithiová baterie 9V/1300 mAh, typ U9VL, životnost cca 2 roky při 100 sepnutích denně, (pouze u typů s indexem B) (viz str. 85)

## Vlastnosti:

- bezpečnostní funkce vypnutí vody po 5 minutách
- baterie SLU 09 jsou určeny pro připevnění na stěnu jako náhrada za klasické baterie s roztečí 100 nebo 150 mm
- senzorová baterie reaguje na přítomnost rukou ve snímané zóně do vzdálenosti 0,3 m od snímače okamžitým spuštěním vody
- k vypnutí vody dojde po vyjmutí rukou po uplynutí nastavené doby (možno nastavit v rozsahu 0,25 až 7,75 s)
- nastavení zpoždění vypnutí vody a možnost vypnutí snímače pomocí SLD 03
- jednoduchá montáž bez nutnosti výrazného zásahu do stávající instalace
- hlídání stavu baterie
- možnost přepnutí do režimu START/STOP

## Technické údaje:

- Rozměr nerezového krytu cca 260 x 210 x 75 mm  
 Napájecí napětí 24V DC  
 - typy s indexem B 9V  
 Příkon  
 - při napájení 24V DC 10 W  
 - při napájení 9V 1,4 W  
 Životnost baterií cca 2 roky (při 100 sepnutích denně)  
 Dosah  
 - standardně 0 - 0,3 m  
 - v režimu START/STOP 0,05 - 01 m  
 Doporučený pracovní tlak 0,1 - 0,6 MPa  
 Průtok 12 l/min. (inf. údaj)  
 Vstup vody vnější závit G 1/2"  
 Nastavení teploty vody rohovými ventily  
 - typy s indexem T termostatickým ventilem