

Uvedení senzoru do provozu:

Vložíme do trubkového pouzdra baterie předepsanou baterii. Prostor pro vložení baterie je k dispozici po vyjmutí krytky na čele trubky. **Pozor: Při připojování bistabilního ventilu k elektronice je nutno respektovat polaritu ventilu – hnědý vodič (s červenou dutinkou) připojit na vývod + ventilu, modrý vodič (s modrou dutinkou) připojit na – vývod ventilu.**

Po připojení napájecí baterie se sepne elektromagnetický ventil a bliká indikační LED dioda senzoru. Probíhá nastavování citlivosti. Po 3 s se vypne ventil. Po dalších 3 s krátce zabliká LED dioda a zhasne. Poté je senzor nastaven, lze ho vyzkoušet. **Podmínkou správného nastavení je, aby byl otevřen přívod vody ještě před připojením napájecí baterie do pouzdra a aby během nastavování nikdo nezasahoval do snímané zóny umyvadla.** Automatické nastavení citlivosti senzor opakuje vždy po uplynutí 24 h nepoužívání umyvadla a také po uvedení v činnost tlačítkem SPLÁCHNUTÍ po předchozím vypnutí senzoru stejným tlačítkem. Pokud změním ovladačem nastavenou citlivost na jiný stupeň, provede senzor za 4 s po ukončení nastavování opět automatické nastavení citlivosti.

Nastavení senzoru:

Senzor je z výroby standardně nastaven na následující hodnoty:

- režim automatického nastavení citlivosti
- zpoždění vypnutí ventilu : cca 3 s

Změnu takto nastavených parametrů je možné provést pomocí dálkového ovládání SLD 03. Postup nastavení je uveden v návodu, který je dodáván s dálkovým ovládáním.

Tlačítkem VYPNUTÍ lze senzor vypnout (např. při úklidu). Tento stav je indikován desetinásobným bliknutím LED diody v průzoru senzoru. Opětné uvedení do provozu je možné novým stisknutím tohoto tlačítka. Zapnutí senzoru je opět indikováno desetinásobným bliknutím. Následuje automatická kontrola citlivosti. Automatickou kontrolu citlivosti dále senzor opakuje vždy při automatickém spuštění vody na 5 s po uplynutí 24 hodin nepoužívání umyvadla. Pokud změním dálkovým ovladačem nastavenou citlivost na jinou hodnotu dojde za 4 s po ukončení nastavování k sepnutí ventilu na 5 s a je opět prováděna automatická kontrola nastavené citlivosti. **Podmínkou správného nastavení je, aby byl otevřen přívod vody a aby během automatické kontroly citlivosti nikdo nezasahoval do snímané zóny umyvadla.** Vypnout senzor lze také přelepením průzoru bílou samolepkou (poklesne odebraný proud z baterie).

Výměna napájecí baterie:

Vybití napájecí baterie je indikováno trvalým rozsvícením indikační LED diody. Senzor uzavře elektromagnetický ventil a vypne se.

- Sejmeme kryt, odpojíme ventil, demontujeme víčko elektroniky. Vyjmeme starou baterii. Počkáme asi 1 minutu.
- Vložíme novou baterii předepsaného typu. **Pozor – baterii je nutno dobře dotlačit na kontakty konektoru, aby se zabránilo výpadku funkce elektroniky vlivem nedokonalého kontaktu.** Po nasazení baterie provede elektronika prvotní nastavení, ukončení tohoto procesu (cca po 10 s) je signalizováno zablikáním indikační LED diody. Potom přelepíme bílou samolepkou průzor senzoru.
- Připevníme víčko elektroniky, připojíme elektromagnetický ventil, nasadíme a přišroubujeme čelní nerezový kryt.
- Počkáme 3 minuty. Dále postupujeme dle bodu Uvedení senzoru do provozu.
- **V případě použití jiné napájecí baterie než je předepsána, výrobce neručí za životnost baterie**

Nastavení senzoru dálkovým ovladačem (systém START/STOP):

Přepnutí do funkce START/STOP: Vypnout čidlo tlačítkem VYPNUTÍ a pak do 5 sekund opět zapnout. Přepnutí z funkce START do normální indikace stejným způsobem.

CITLIVOST: nenastavuje se

ČAS: 31 stupňů (1.stupeň = 10 sek., 31.stupeň = 320 sek.)

Údržba:

Vzhledem k možnosti zanesení ventilu nečistotami z vody je doporučeno provést 1x ročně vyčištění elektromagnetického ventilu, sítěk u rohových ventilů, dotažení šroubových spojů a dosedacích ploch konektorů.

Veškeré nerezové a chromované díly je možné čistit pouze vodou, mýdlem a měkkým hadrem. V žádném případě není možné použít agresivní a abrasivní čisticí prostředky.

- Po vybalení výrobku je nutné s obalem postupovat podle zákona o odpadech
- Výrobce ujišťuje, že na výrobek je vydáno prohlášení o shodě v souladu se zákonem č. 22/1997 Sb.

Automatické ovládání umyvadla

**SLU 09B
SLU 09BT
SLU 09BK
SLU 09BTK**



Verze 05/2003 včetně funkce START/STOP

Automatické umyvadlové baterie

Vlastnosti:

- baterie SLU 09B/BT jsou určeny pro připevnění na stěnu jako náhrada za klasické vodovodní baterie s roztečí 100 nebo 150 mm
- sensorová baterie reaguje na přítomnost rukou ve snímané zóně do vzdálenosti 0,3 m od snímače okamžitým spuštěním vody
- k vypnutí vody dojde po vyjmutí rukou po uplynutí nastavené doby (možno nastavit v rozsahu 0,25 až 7,75 s)
- funkce START/STOP – prvním přiblížením ruky na vzdálenost cca 5-10 cm od čidla spustí vodu, při dalším přiblížení ruky vodu zastaví. Pokud nedojde k vypnutí rukou, voda se zastaví automaticky po nastaveném čase. Tato funkce je vhodná pro napouštění např. dřezu. Citlivost je nastavena pevně na 5-10 cm, nastavení času 10-320 sekund
- přepínání obou funkcí dálkovým ovladačem
- nastavení citlivosti v automatickém (princip „inteligentního“ senzoru) nebo manuálním (po-moci dálkového ovládání SLD 03) režimu, nastavení zpoždění dálkovým ovládáním SLD 03
- funkce automatického vypnutí vody po 5 minutách,
- možnost regulace průtoku vody rohovými ventily
- napájení vestavěnou lithiovou baterií 9V (je součástí dodávky)
- funkce vypnutí senzoru dálkovým ovládáním nebo vypnutí senzoru přelepením bílou samolepkou (snížení příkonu)
- indikace slabé baterie: trvale bliká červená indikační LED dioda, senzor je funkční
- indikace vybité baterie: trvale souvisle svítí červená indikační LED až do úplného vyčerpání baterie, činnost senzoru je zablokována

Technické údaje:

Rozměr nerezového krytu	cca 260 x 210 x 75 mm
Napájecí napětí	9 V _{ss}
Příkon	0,23 mW (klidový), 0,09 mW (při vypnutí DO), 1,4 W (při sepnutí ventilu)
Dosah	0 až 0,3 m / 0,05 – 0,1m (pevně nastaveno) v režimu START/STOP
Doporučený pracovní tlak	0,1 až 0,8 MPa
Průtok	12 l/min. (inf. údaj)
Vstup vody	vnější závit G1/2"
Nastavení teploty vody	
- SLU 09B	rohovými ventily (přístupné po sejmutí víka senzorumové baterie)
- SLU 09BT	termostatickým ventilem

Specifikace dodávky:

SLU 09BT – obj. č. 13093	výtokové ramínko 180 mm, nerezový kryt s elektronikou, nerezový nosný rámeček osazený elektromagnetickým ventilem, termostatický směšovací ventil se zpětnými klapkami, propojovacími hadicemi (trubičkami), šroubením, rohový ventil (2 ks), lithiová baterie
SLU 09B – obj. č. 03095	varianta bez termostatického směšovacího ventilu (teplota vody se nastavuje po sejmutí víka rohovými ventily), rohové ventily jsou vybaveny zpětnými klapkami, lithiová baterie
SLU 09BK – obj. č. 13094	varianta SLU 09B s ramínkem o délce 140 mm
SLU 09BTK – obj. č. 13095	varianta SLU 09BT s ramínkem o délce 140 mm

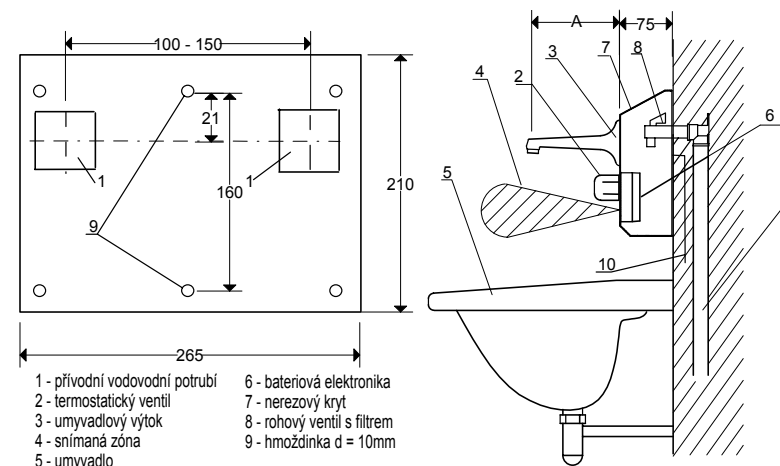
Doporučené příslušenství:

SLD 03 – universální dálkové ovládání pro nastavení parametrů a vypnutí senzoru

Baterie

- lithiová baterie 9 V/1200 mAh, typ U9VL, životnost cca 2 roky při 4000 sepnutích měsíčně (při použití jiného typu nelze zaručit tuto životnost.)

Schéma instalace:



Montáž:

Montáž vodoinstalace musí odpovídat předepsaným normám a mohou ji vykonávat jen odborně způsobilé osoby! Před vstup vody do ventilu je nutné předřadit filtr. Před připojením na rozvod vody je nutno propláchnout přívod vody od možných nečistot a usazenin (na závady způsobené zanesením ventilu se záruka nevztahuje).

- Je nutno dodržet správný směr průtoku vody ventilem (viz šipka na ventilu)!
- V místě stávajícího vodovodního rozvodu vyvrtat dle schéma zapojení dva otvory a osadit tyto otvory vhodnou hmoždinkou. Do stávajících vývodů pro teplou a studenou našroubovat rohové ventily (zatěsnit). Na takto připravené instalační místo přišroubovat min. dvěma šrouby základní desku SLU 09B/BT, na které jsou připevněny všechny mechanické prvky zařízení.
- Na rohové ventily našroubovat volné konce propojovacích hadic (nutno použít těsnění se sítkem).
- Na kabel od elektroniky připojit elektromagnetický ventil (pozor na polaritu! - červený vodič připojit na svorku ventilu označenou +), kryt nasadit na rámeček a zajistit zesponu dvěma šrouby.
- Přišroubovat výtokové ramínko, u varianty SLU 09BT připevnit ovládací knoflík termostatu. Termostat je nastaven na teplotu 38°C. Během instalace neotáčet ovládací hřídelkou termostatu. Plastovou kulisu nasadit na ozubenou hřídelku červenou značkou nahoru. Ovládací knoflík nasadit červeným tlačítkem nahoru, zajistit šroubkem a zamáčknout krycí víčko (viz obr.).

Upozornění: Pro správnou funkci termostatického směšovacího ventilu u varianty SLU 09BT je nutné, aby tlak studené a teplé vody byl stejný.

