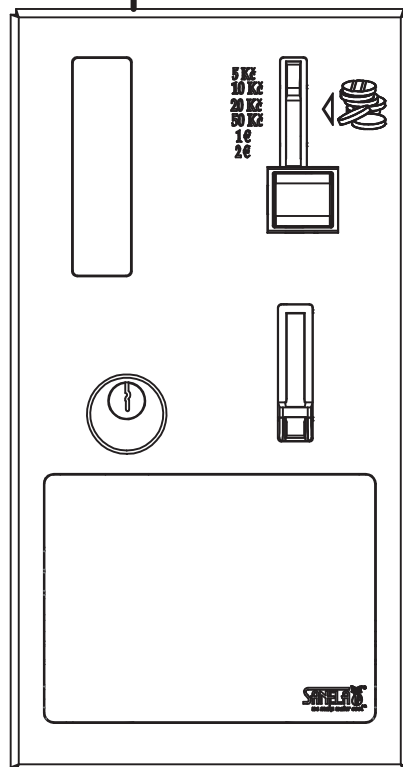
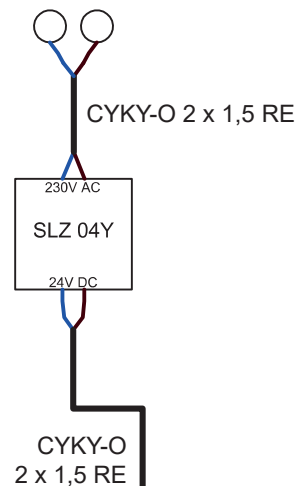


CS

230V / 50Hz

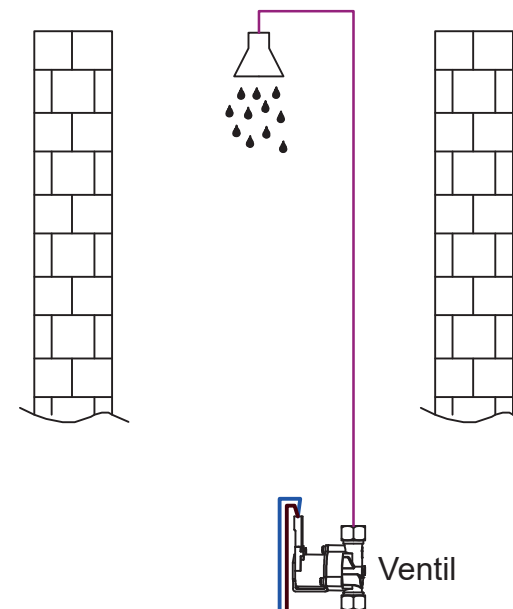
Před zapnutím sestavy zkontrolujte správné zapojení
napájecích vodičů a zdroje!!



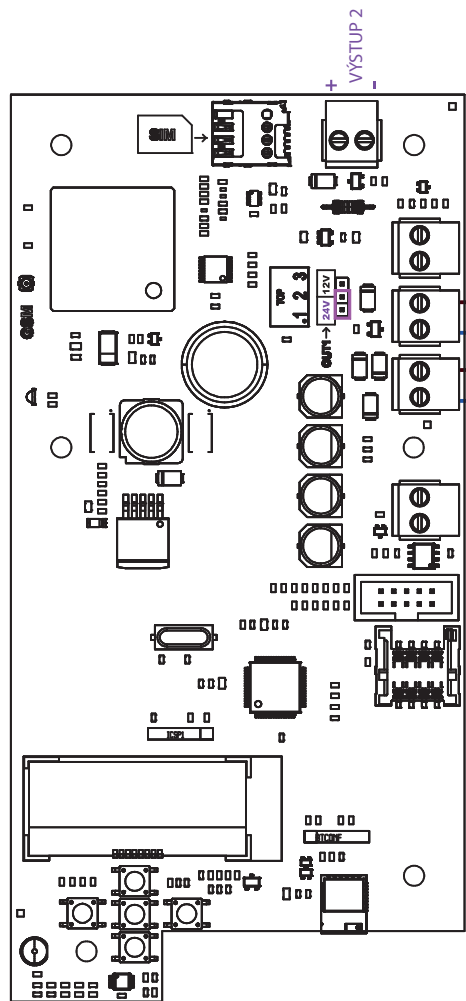
Vodiče ve skříni nechat
dlouhé 40 cm od zdi a před
zapojením odstranit vnější
izolaci kabelu - pro snadnější
modelování kabelů uvnitř
zařízení.

CYKY-O 2 x 1,5 RE
Délka vodičů od centály
ke sprchám max. 50 metrů.

MODRÁ
HNĚDÁ

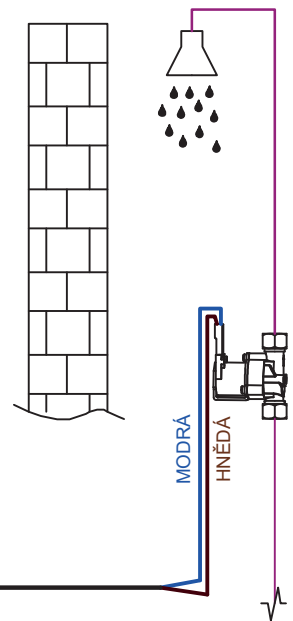
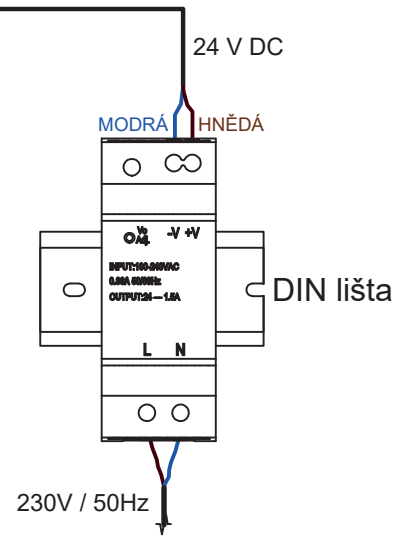
**INSTALACE:**

Montáž výrobku smí provádět pouze osoba způsobilá s
příslušným oprávněním dle návodu a předpisů platných
v místě instalace (zde podle vyhl. č. 50/78 Sb.)!



+ HNĚDÁ
- MODRÁ VÝSTUP 1
+ HNĚDÁ
- MODRÁ 24 V DC

EURO-KLÍČ
MINCOVNÍ JEDNOTKA

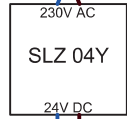


Before switching on the module, check the correct connection of the power cables and the power supply!!

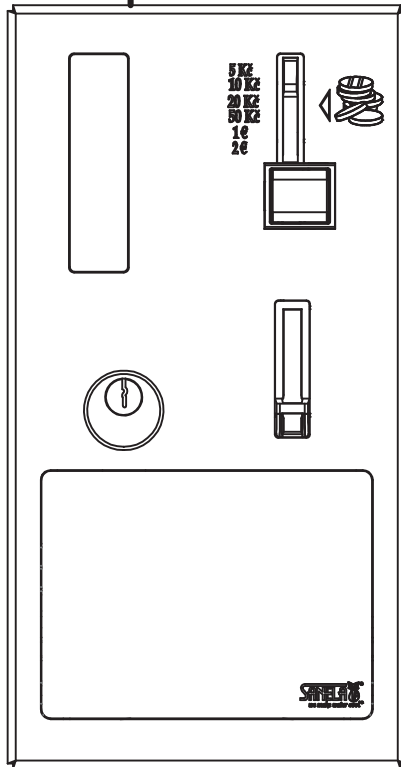
230V / 50Hz



CYKY-O 2 x 1,5 RE



CYKY-O 2 x 1,5 RE

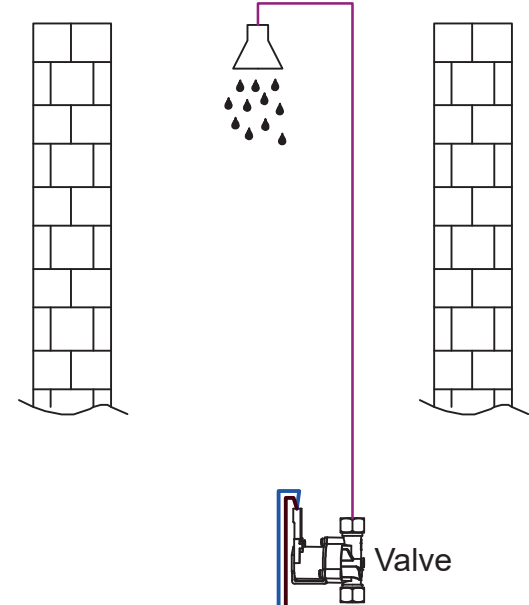


Wires in the box must be min. 40 cm long (from the wall). Before installation, remove the outer cable insulation for easier handling in the box.

CYKY-O 2 x 1,5 RE

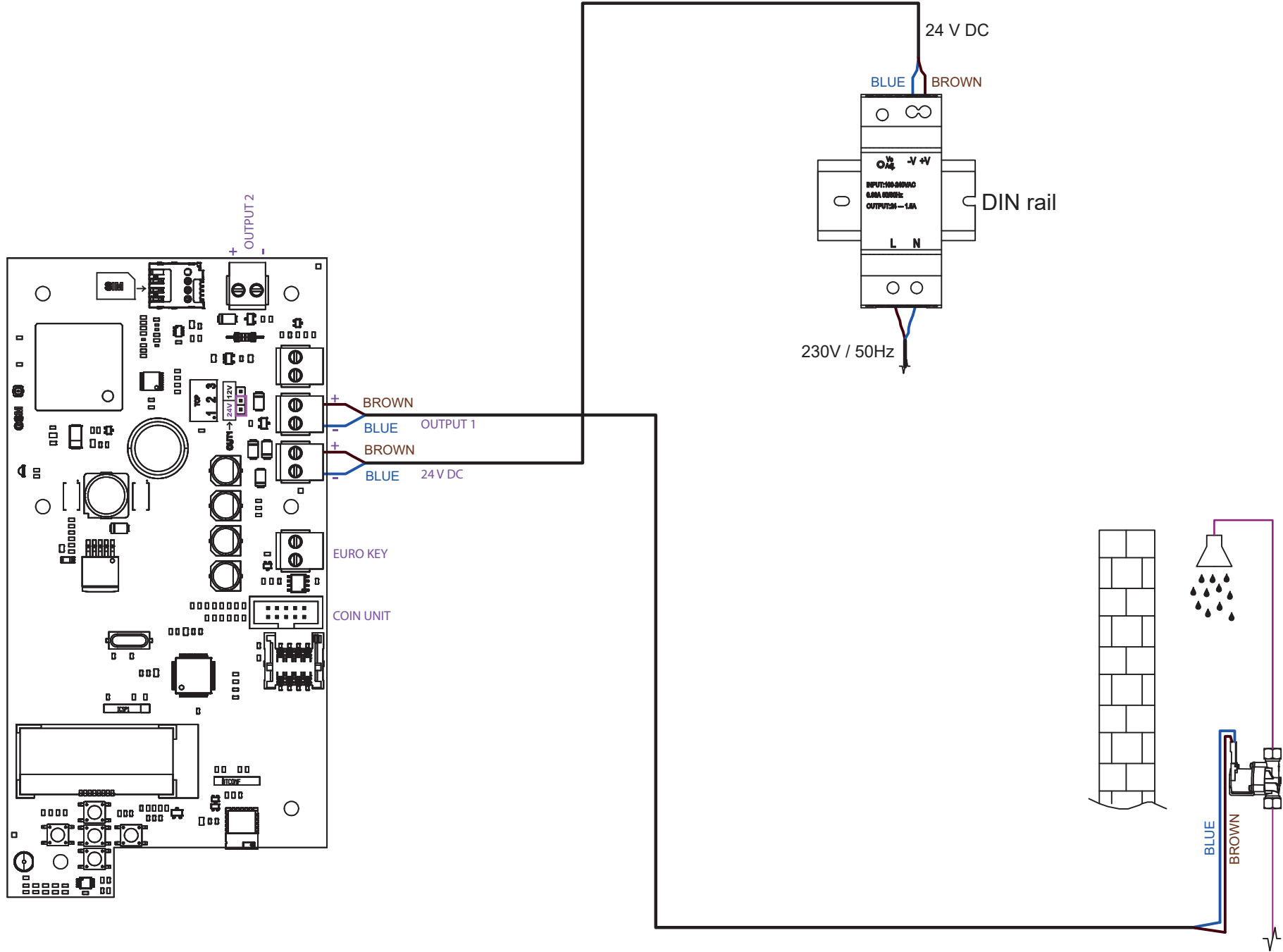
The cable length from the central unit to the shower can be a maximum of 50 meters.

BLUE
BROWN



INSTALLATION:

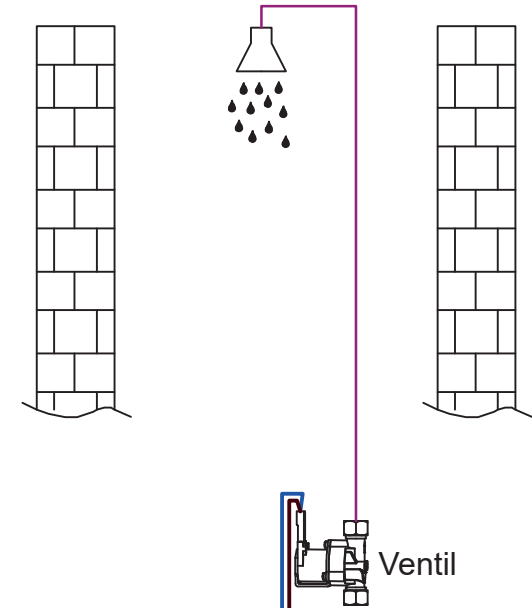
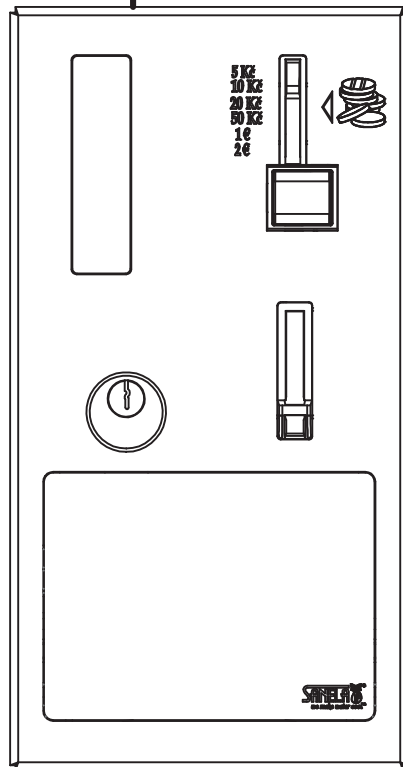
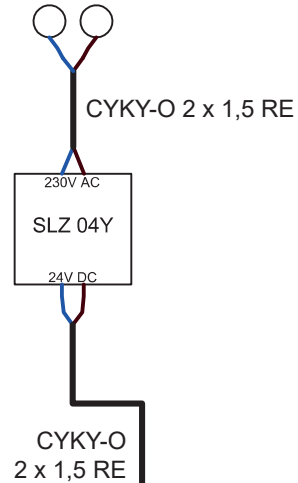
Installation of the product may only be carried out by qualified persons with the appropriate authorization in accordance with the instructions and regulations at the installation site!



DE

230V / 50Hz

Überprüfen Sie vor dem Einschalten der Baugruppe den korrekten Anschluss der Stromkabel und der Stromversorgung!!



CYKY-O 2 x 1,5 RE

Die Länge der Kabel von der Zentraleinheit zur Dusche kann maximal 50 Meter betragen.

BLAU
BRAUN

INSTALLATION:

Installation des Produkts darf nur von qualifizierten Personen mit entsprechender Berechtigung gemäß den Anweisungen und Vorschriften am Aufstellort durchgeführt werden!

