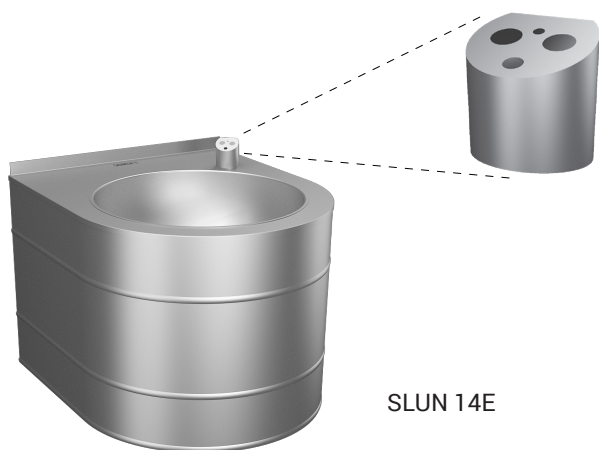


Nerezová automatická pitná fontána SLUN 14E



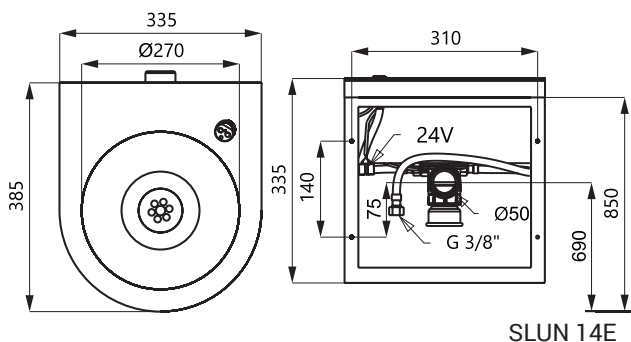
SLUN 14E

Vlastnosti

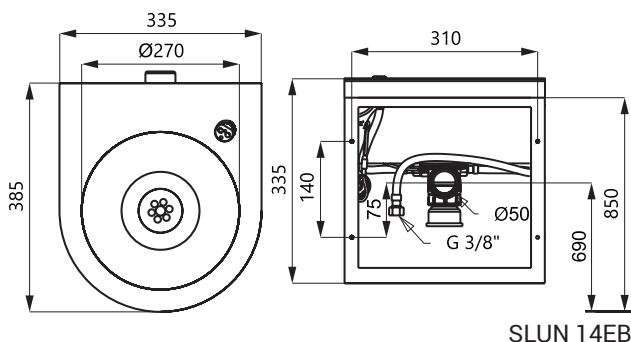


- **hygienický proplach**
- závěsná nerezová pitná fontána s automaticky ovládaným výtokem
- reaguje na přiložení úst k pitné armatuře okamžitým spuštěním vody
- k vypnutí vody dojde po oddálení úst ze snímané zóny
- bezpečnostní funkce vypnutí vody po 5 minutách
- hlídání stavu baterie (u variant s indexem B)
- možnost přepnutí do režimu START/STOP
- nastavení parametrů pomocí dálkového ovladače SLD 03
- mechanické omezení průtoku vody
- materiál AISI - 304
- povrch lesklý

Rozměry



SLUN 14E



SLUN 14EB

Technická specifikace

Napájecí napětí

- SLUN 14E 24 V DC
- SLUN 14EB 6 V

Příkon

- při napájení 24 V DC 7 W
- při napájení 6 V 3 W

Životnost baterií

- 4 ks AA alkalických baterií cca 2 roky (při 100 sepnutích denně)

1,5 V, 2700 mAh

0,23 - 0,31 m

Doporučený pracovní tlak 0,1 - 0,6 MPa

Průtok 1,4 l/min. (inf. údaj)

Vstup vody vnitřní závit G 1/2"

Specifikace dodávky

SLUN 14E - obj. č. 93141 nerezová pitná fontána s elektronikou, pitná armatura, elektromagnetický ventil (1 ks),
SLUN 14EB - obj. č. 93142 rohový ventil s filtrem (1 ks), propojovací hadice, sifon, úchytová sada, 4 ks AA alkalických baterií 1,5 V, 2700 mAh (SLUN 14EB)

Doporučené příslušenství

- SLZ 01Y - obj. č. 05012 napájecí zdroj 24 V DC pro max. 5 ks pítek
- SLZ 01Z - obj. č. 05011 napájecí zdroj 24 V DC pro max. 9 ks pítek
- SLZ 04Y - obj. č. 05042 napájecí zdroj 24 V DC na DIN lištu, pro max. 5 ks pítek
- SLZ 04Z - obj. č. 05041 napájecí zdroj 24 V DC na DIN lištu, pro max. 9 ks pítek
- SLZ 04X - obj. č. 10049 napájecí zdroj 24 V DC na DIN lištu, pro max. 15 ks pítek
- SLD 03 - obj. č. 07030 dálkové ovládání pro nastavení parametrů
- SLA 36 - obj. č. 06360 sada 4 ks alkalických baterií AA, 1,5 V, 2700 mAh (u variant s indexem B)