



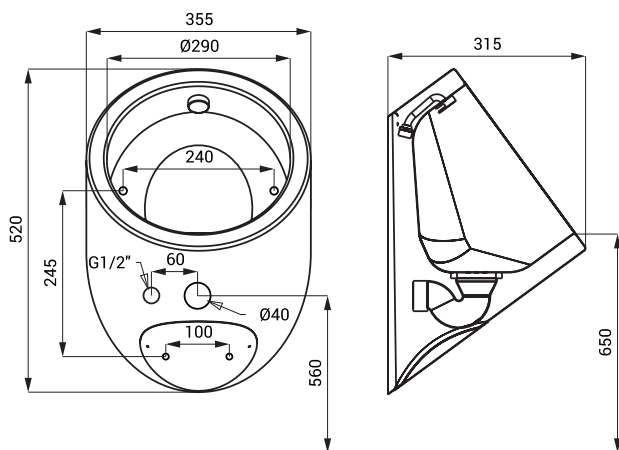
SLPN 09

Vlastnosti



- antivandalové provedení
- použití pro věznice
- závěsný nerezový pisoár s integrovanou splachovací hlavicí
- montáž přes servisní otvor
- materiál AISI - 304
- povrch matný

Rozměry



Technická specifikace

Vstup vody

vnější závit G 1/2"

* pro výšku přední hrany pisoáru 650 mm nad zemí

Specifikace dodávky

SLPN 09 - obj. č. 91090 nerezový pisoár se splachovací hlavicí, propojovací hadice, rohový ventil s filtrem, úchytová sada, sifon

Doporučené příslušenství

SLR 02N - obj. č. 08021 rám do sádkartonu pro nerezové pisoáry