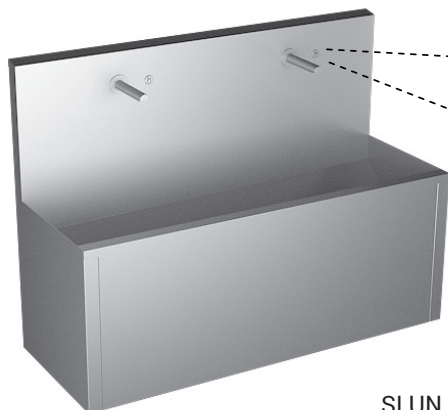


Nerezový piezo mycí žlab SLUN 80PA



SLUN 80PA

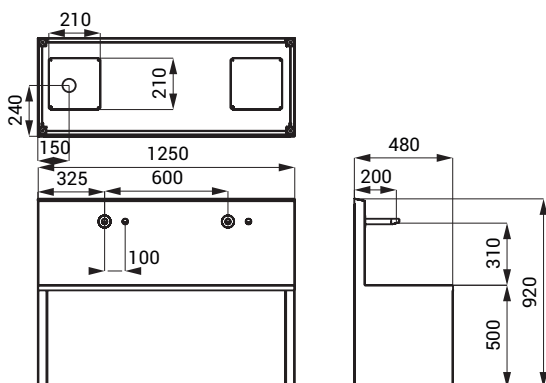


Vlastnosti



- úsporný perlátor, průtok 6 l/min
- hygienický proplach
- antivandalové provedení
- použití pro věznice
- celoopláštěné provedení
- závěsný nerezový mycí žlab se zabudovaným piezo systémem pro ovládání vody
- antivandalová nerezová výtoková ramínka
- reaguje na mírné stlačení piezo tlačítka okamžitým spuštěním vody (možno nastavit v rozsahu 2 - 62 s), standardně 10 s
- opakovaným stlačením piezo tlačítka dojde k vypnutí vody
- nastavení parametrů pomocí dálkového ovladače SLD 04
- žlab je možné na zakázku vyrobit v požadované délce
- materiál AISI - 304
- možnost dodání dle požadavku zákazníka AISI - 316L
- povrch matný

Rozměry



Technická specifikace

Napájecí napětí	24 V DC
Příkon	14 W
Doporučený pracovní tlak	0,1 - 0,6 MPa
Průtok	6 l/min. (inf. údaj)
Vstup vody	vnější závit G 1/2"

Specifikace dodávky

SLUN 80PA - obj. č. 93800 nerezový mycí žlab, piezo elektronika (2 ks), výtokové ramínko (2 ks), elektromagnetický ventil (2 ks), propojovací hadice, rohový ventil s filtrem (2 ks), sifon, úchytová sada

Doporučené příslušenství

SLZ 01Y	- obj. č. 05012	napájecí zdroj 24 V DC pro max. 2 ks mycích žlabů
SLZ 01Z	- obj. č. 05011	napájecí zdroj 24 V DC pro max. 4 ks mycích žlabů
SLZ 04Y	- obj. č. 05042	napájecí zdroj 24 V DC na DIN lištu, pro max. 2 ks mycích žlabů
SLZ 04Z	- obj. č. 05041	napájecí zdroj 24 V DC na DIN lištu, pro max. 4 ks mycích žlabů
SLZ 04X	- obj. č. 10049	napájecí zdroj 24 V DC na DIN lištu, pro max. 7 ks mycích žlabů
SLD 04	- obj. č. 07040	dálkové ovládání pro nastavení parametrů
SLA 56A	- obj. č. 06560	úsporný perlátor 3,8 l/min
SLA 56B	- obj. č. 06561	úsporný perlátor 1,9 l/min