

Automatická černá nerezová nástěnná umyvadlová baterie SLU 43V



Technický list



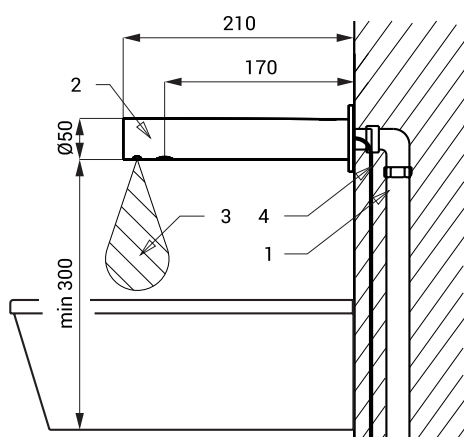
SLU 43V

Vlastnosti



- úsporný perlátor, průtok 6 l/min
- hygienický proplach
- bezolovnatá technologie
- je určena pro jednorubkový přívod studené nebo tepelně upravené vody
- reaguje na přítomnost rukou ve snímané zóně okamžitým spuštěním vody
- k vypnutí vody dojde po vyjmutí rukou po uplynutí nastavené doby (možno nastavit v rozsahu 0,25 – 7,75 s)
- bezpečnostní funkce vypnutí vody po 5 minutách
- hlídání stavu baterie (u variant s indexem B)
- možnost přeprnutí do režimu START/STOP
- nastavení parametrů pomocí dálkového ovladače SLD 03

Stavební připravenost



- 1 - přívodní vodovodní potrubí
2 - umyvadlový výtok
3 - snímaná zóna
4 - přívod napájení (SLU 43V)

Technická specifikace

Napájecí napětí

- SLU 43V 24 V DC
- SLU 43VB 6 V

Příkon

- při napájení 24 V DC 3 W
- při napájení 6 V 3 W

Životnost baterií

- 4 ks AA alkalických baterií 1,5 V, 2700 mAh cca 2 roky (při 100 sepnutích denně)

Dosah

- standardně 0,11 - 0,15 m
- v režimu START/STOP 0,05 - 0,15 m

Doporučený pracovní tlak

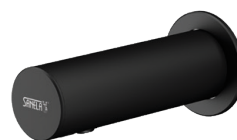
- 0,1 - 0,6 MPa

Průtok

- 6 l/min. (inf. údaj)

Vstup vody

- vnější závit G 1/2"



SLZN 83EV - automatický nástěnný dávkovač mýdla

Specifikace dodávky

- SLU 43V - obj. č. 03433 černé výtokové ramínko s elektronikou a elektromagnetickým ventilem,
SLU 43VB - obj. č. 03434 4 ks AA alkalických baterií 1,5 V, 2700 mAh (SLU 43VB)

Doporučené příslušenství

- SLZ 01Y - obj. č. 05012 napájecí zdroj 24 V DC pro max. 10 ks umyvadlových baterií
SLZ 01Z - obj. č. 05011 napájecí zdroj 24 V DC pro max. 20 ks umyvadlových baterií
SLZ 04Y - obj. č. 05042 napájecí zdroj 24 V DC na DIN lištu, pro max. 10 ks umyvadlových baterií
SLZ 04Z - obj. č. 05041 napájecí zdroj 24 V DC na DIN lištu, pro max. 20 ks umyvadlových baterií
SLZ 04X - obj. č. 10049 napájecí zdroj 24 V DC na DIN lištu, pro max. 30 ks umyvadlových baterií
SLD 03 - obj. č. 07030 dálkové ovládání pro nastavení parametrů
SLT 04 - obj. č. 09040 termostatický ventil 3/4", průtok 28 l/min při tlaku 0,1 MPa
SLT 05 - obj. č. 09050 termostatický ventil 1/2", průtok 42 l/min při tlaku 0,1 MPa
SLR 24 - obj. č. 08240 montážní rám pro dávkovač mýdla SLZN 83E
SLA 36 - obj. č. 06360 sada 4 ks alkalických baterií AA, 1,5 V, 2700 mAh (u variant s indexem B)
SLA 56A - obj. č. 06560 úsporný perlátor 3,8 l/min
SLA 56B - obj. č. 06561 úsporný perlátor 1,9 l/min
SLZN 83EV - obj. č. 85837 automatický nástěnný dávkovač mýdla
SLZN 83EVR - obj. č. 85839 automatický nástěnný dávkovač mýdla s montážním rámem SLR 24