

Nerezový automatický sprchový panel SLZA 21

Technický list

Vlastnosti



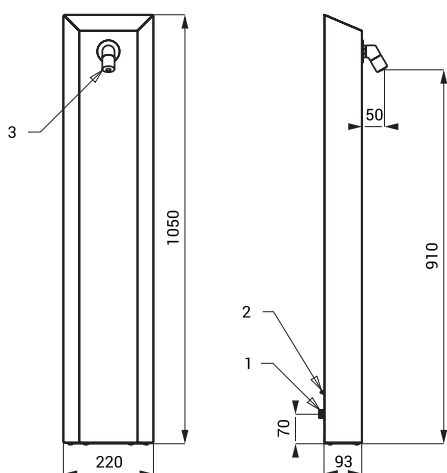
- hygienický proplach
- antivandalové provedení
- sprchový nástěnný panel pro mincovní a žetonové automaty s indexem M
- je určen pro jednotrubkový přívod studené nebo tepelně upravené vody



SLZA 21

Stavební připravenost

Technická specifikace



Rozměr
Doporučený pracovní tlak
Průtok
Vstup vody

1050 x 220 x 143 mm
0,1 - 0,6 MPa
9 l/min. (inf. údaj)
vnější závit G 1/2"

- 1 - přívod vody
2 - napájení z mincovního automatu
3 - sprchová hlavice

Specifikace dodávky

SLZA 21 - obj. č. 88210 nerezový panel, elektromagnetický ventil (1 ks), propojovací hadice, rohový ventil s filtrem (1 ks)

Doporučené příslušenství

SLT 04 - obj. č. 09040 termostatický ventil 3/4", průtok 28 l/min při tlaku 0,1 MPa
SLT 05 - obj. č. 09050 termostatický ventil 1/2", průtok 42 l/min při tlaku 0,1 MPa

Určeno pro výrobky

- SLZA 01M - obj. č. 88011 mincovní a žetonový automat pro jednu až tři sprchy
- SLZA 01MZ - obj. č. 88012 mincovní a žetonový automat pro jednu až tři sprchy
- SLZA 01LM - obj. č. 88015 mincovní a žetonový automat pro jednu až tři sprchy
- SLZA 01LMZ - obj. č. 88016 mincovní a žetonový automat pro jednu až tři sprchy
- SLZA 02M - obj. č. 88021 mincovní a žetonový automat pro čtyři až dvanáct sprch
- SLZA 02MZ - obj. č. 88022 mincovní a žetonový automat pro čtyři až dvanáct sprch
- SLZA 02LM - obj. č. 88027 mincovní a žetonový automat pro čtyři až osm sprch
- SLZA 02LMZ - obj. č. 88028 mincovní a žetonový automat pro čtyři až osm sprch
- SLZA 03M - obj. č. 88031 mincovní a žetonový automat pro jednu sprchu
- SLZA 03MZ - obj. č. 88032 mincovní a žetonový automat pro jednu sprchu
- SLZA 43S - obj. č. 88434 kombinovaný automat sprchy