

Nerezový automatický sprchový panel SLZA 21T

Technický list

Vlastnosti



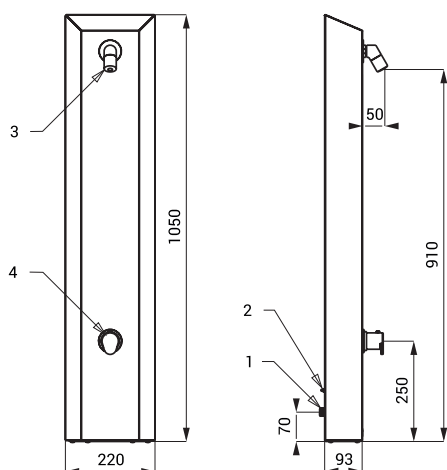
- hygienický proplach
- antivandalové provedení
- sprchový nástěnný panel pro mincovní a žetonové automaty s indexem M
- je určen pro přívod teplé a studené vody, nastavení teploty termostatickou kartuší



SLZA 21T

Stavební připravenost

Technická specifikace



- 1 - přívod vody
2 - napájení z mincovního automatu
3 - sprchová hlavice
4 - termostatická kartuše

Rozměr
Doporučený pracovní tlak
Průtok
Vstup vody

1050 x 220 x 143 mm
0,1 - 0,6 MPa
9 l/min. (inf. údaj)
vnější závit G 1/2"

Specifikace dodávky

SLZA 21T - obj. č. 88216 nerezový panel, elektromagnetický ventil (1 ks), termostatická kartuše, propojovací hadice, rohový ventil s filtrem a zpětnou klapkou (2 ks)

Určeno pro výroby

SLZA 01M - obj. č. 88011 mincovní a žetonový automat pro jednu až tři sprchy
SLZA 01MZ - obj. č. 88012 mincovní a žetonový automat pro jednu až tři sprchy
SLZA 01LM - obj. č. 88015 mincovní a žetonový automat pro jednu až tři sprchy
SLZA 01LMZ - obj. č. 88016 mincovní a žetonový automat pro jednu až tři sprchy
SLZA 02M - obj. č. 88021 mincovní a žetonový automat pro čtyři až dvanáct sprch
SLZA 02MZ - obj. č. 88022 mincovní a žetonový automat pro čtyři až dvanáct sprch
SLZA 02LM - obj. č. 88027 mincovní a žetonový automat pro čtyři až osm sprch
SLZA 02LMZ - obj. č. 88028 mincovní a žetonový automat pro čtyři až osm sprch
SLZA 03M - obj. č. 88031 mincovní a žetonový automat pro jednu sprchu
SLZA 03MZ - obj. č. 88032 mincovní a žetonový automat pro jednu sprchu
SLZA 43S - obj. č. 88434 kombinovaný automat sprchy