

# Nerezový automatický sprchový panel SLZA 21H

## Technický list

## Vlastnosti



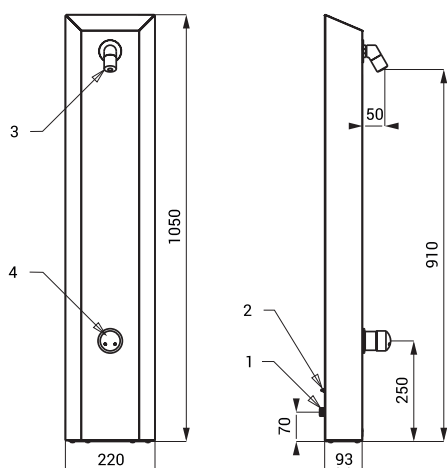
- hygienický proplach
- antivandalové provedení
- sprchový nástěnný panel pro mincovní a žetonové automaty s indexem M
- je určen pro přívod teplé a studené vody, nastavení teploty směšovací kartuší



SLZA 21H

## Stavební připravenost

## Technická specifikace



- 1 - přívod vody  
2 - napájení z mincovního automatu  
3 - sprchová hlavice  
4 - směšovací kartuše

**Rozměr**

1050 x 220 x 143 mm

**Doporučený pracovní tlak**

0,1 - 0,6 MPa

**Průtok**

9 l/min. (inf. údaj)

**Vstup vody**

vnější závit G 1/2"

## Specifikace dodávky

SLZA 21H - obj. č. 88215 nerezový panel, elektromagnetický ventil (1 ks), směšovací baterie, propojovací hadice, rohový ventil s filtrem a zpětnou klapkou (2 ks)

## Určeno pro výroby

- SLZA 01M - obj. č. 88011 mincovní a žetonový automat pro jednu až tři sprchy  
SLZA 01MZ - obj. č. 88012 mincovní a žetonový automat pro jednu až tři sprchy  
SLZA 01LM - obj. č. 88015 mincovní a žetonový automat pro jednu až tři sprchy  
SLZA 01LMZ - obj. č. 88016 mincovní a žetonový automat pro jednu až tři sprchy  
SLZA 02M - obj. č. 88021 mincovní a žetonový automat pro čtyři až dvanáct sprch  
SLZA 02MZ - obj. č. 88022 mincovní a žetonový automat pro čtyři až dvanáct sprch  
SLZA 02LM - obj. č. 88027 mincovní a žetonový automat pro čtyři až osm sprch  
SLZA 02LMZ - obj. č. 88028 mincovní a žetonový automat pro čtyři až osm sprch  
SLZA 03M - obj. č. 88031 mincovní a žetonový automat pro jednu sprchu  
SLZA 03MZ - obj. č. 88032 mincovní a žetonový automat pro jednu sprchu  
SLZA 43S - obj. č. 88434 kombinovaný automat sprchy