

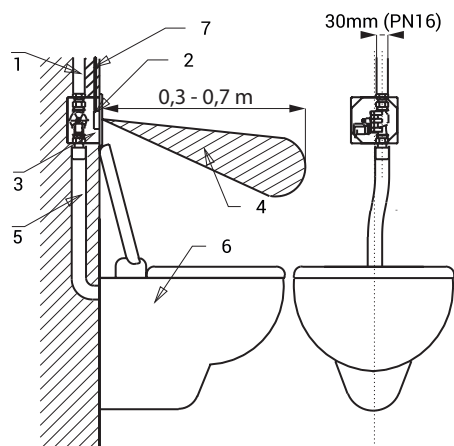
Technický list



Vlastnosti

- je určen pro tlakovou vodu z rozvodu, nelze použít pro WC s nádržkou
- reaguje na přítomnost osoby před snímačem ve vzdálenosti max. 0,7 m od snímače po dobu delší než 7,5 s
- ke spláchnutí dojde po vystoupení osoby ze snímané zóny „krátké spláchnutí“ (2 s)
= doba přítomnosti osoby ve snímané zóně je od 7,5 s do 45 s
- „dlouhé spláchnutí“ (5 s)
= doba přítomnosti osoby ve snímané zóně je delší než 45 s
- doba dlouhého splachování je nastavitelná od 0,5 do 15,5 s
- možnost dodatečného ručního spláchnutí mechanickým tlačítkem (např. při úklidu)
- samočinné spláchnutí po každém osmém použití a po 24 hodinách od posledního spláchnutí
- elektromagnetický ventil s možností regulace průtoku vody, možnost spláchnutí otočením cívky ventilu (např. v případě výpadku elektrické energie)
- hlídání stavu baterie (u variant s indexem B)
- nastavení parametrů pomocí dálkového ovladače SLD 03
- materiál nerezová ocel AISI 304 (1.4301)
- povrch lesklý

Stavební připravenost



- 1 - přívod vody
- 2 - nerezový kryt s elektronikou
- 3 - montážní krabice s ventilem
- 4 - snímaná oblast
- 5 - výstupní potrubí
- 6 - záchodová mísa
- 7 - přívod napájení elektroniky

Technická specifikace

| | |
|---------------------------------|--|
| Rozměr nerezového krytu | 170 x 170 x 10 mm |
| Rozměr montážní krabice | 145 x 155 x 100 mm |
| Váha | 2 kg |
| Tloušťka materiálu | 1 mm |
| Napájecí napětí | |
| ▪ SLW 01NK | 24 V DC |
| ▪ SLW 01NKB | 6 V |
| Příkon | |
| ▪ při napájení 24 V DC | 7 W |
| ▪ při napájení 6 V | 3 W |
| Dosah | 0,6 - 0,75 m |
| Doporučený pracovní tlak | 0,15 - 0,6 MPa |
| Průtok | 70 l/min. při tlaku 0,15 MPa (inf. údaj) |
| Vstup vody | průřez min. 32 mm (PN 16) |
| Výstup vody | vnější závit min. G 1" vnější závit min. G 1" |

Specifikace dodávky

SLW 01NK - obj. č. 04015 nerezový kryt s elektronikou, nerezová montážní krabice se šroubením a elektromagnetickým ventilem, výtoková armatura s těsněním, 4 ks alkalických baterií AA, 1,5 V, 2700 mAh
 SLW 01NKB - obj. č. 04017 (SLW 01NKB)

Doporučené příslušenství

| | | |
|---------|-----------------|--|
| SLZ 01Y | - obj. č. 05012 | napájecí zdroj 24 V DC pro max. 5 ks splachovačů |
| SLZ 01Z | - obj. č. 05011 | napájecí zdroj 24 V DC pro max. 9 ks splachovačů |
| SLZ 04Y | - obj. č. 05042 | napájecí zdroj 24 V DC na DIN lištu, pro max. 5 ks splachovačů |
| SLZ 04Z | - obj. č. 05041 | napájecí zdroj 24 V DC na DIN lištu, pro max. 9 ks splachovačů |
| SLZ 04X | - obj. č. 10049 | napájecí zdroj 24 V DC na DIN lištu, pro max. 15 ks splachovačů |
| SLD 03 | - obj. č. 07030 | dálkové ovládání pro nastavení parametrů |
| SLR 03 | - obj. č. 08030 | montážní rám pro předezení pro závěsné WC a splachovač SLW 01xx, SLW 03PA |
| SLR 03N | - obj. č. 08031 | montážní rám do sádkartonu pro závěsné WC a splachovač SLW 01xx, SLW 03PA |
| SLR 03Z | - obj. č. 08033 | montážní rám pro zděné příčky pro závěsné WC a splachovač SLW 01xx, SLW 03PA |
| SLA 04 | - obj. č. 06040 | plastové propojení WC splachovače a toalety |
| SLA 36 | - obj. č. 06360 | sada 4 ks alkalických baterií AA, 1,5 V, 2700 mAh (u variant s indexem B) |