

Nerezový piezo sprchový panel SLZA 21P

Technický list



SLZA 21P

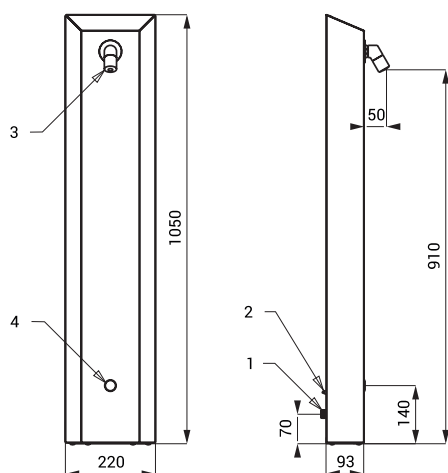
Vlastnosti



- hygienický proplach
- antivandalové provedení
- sprchový nástěnný panel s piezo tlačítkem pro mincovní a žetonové automaty s indexem N
- je určen pro jednotrubkový přívod studené nebo tepelně upravené vody

Stavební připravenost

Technická specifikace



- 1 - přívod vody
- 2 - napájení z mincovního automatu
- 3 - sprchová hlavice
- 4 - piezo tlačítko

Rozměr
Doporučený pracovní tlak
Průtok
Vstup vody

1050 x 220 x 143 mm
0,1 - 0,6 MPa
9 l/min. (inf. údaj)
vnější závit G 1/2"

Specifikace dodávky

SLZA 21P - obj. č. 88217 nerezový panel, elektromagnetický ventil (1 ks), propojovací hadice, rohový ventil s filtrem (1 ks)

Doporučené příslušenství

SLT 04 - obj. č. 09040 termostatický ventil 3/4", průtok 28 l/min při tlaku 0,1 MPa
SLT 05 - obj. č. 09050 termostatický ventil 1/2", průtok 42 l/min při tlaku 0,1 MPa

Určeno pro výrobky

- SLZA 01N - obj. č. 88013 mincovní a žetonový automat pro jednu až tři sprchy
- SLZA 01NZ - obj. č. 88014 mincovní a žetonový automat pro jednu až tři sprchy
- SLZA 01LN - obj. č. 88017 mincovní a žetonový automat pro jednu až tři sprchy
- SLZA 01LNZ - obj. č. 88018 mincovní a žetonový automat pro jednu až tři sprchy
- SLZA 02N - obj. č. 88023 mincovní a žetonový automat pro čtyři až dvanáct sprch
- SLZA 02NZ - obj. č. 88024 mincovní a žetonový automat pro čtyři až dvanáct sprch
- SLZA 02LN - obj. č. 88029 mincovní a žetonový automat pro čtyři až osm sprch
- SLZA 02LNZ - obj. č. 88020 mincovní a žetonový automat pro čtyři až osm sprch
- SLZA 03N - obj. č. 88033 mincovní a žetonový automat pro jednu sprchu
- SLZA 03NZ - obj. č. 88034 mincovní a žetonový automat pro jednu sprchu