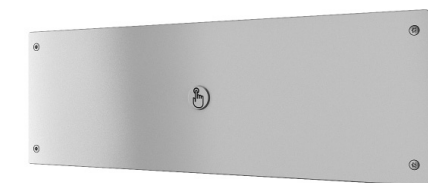


Technický list

Vlastnosti



SLW 02PA

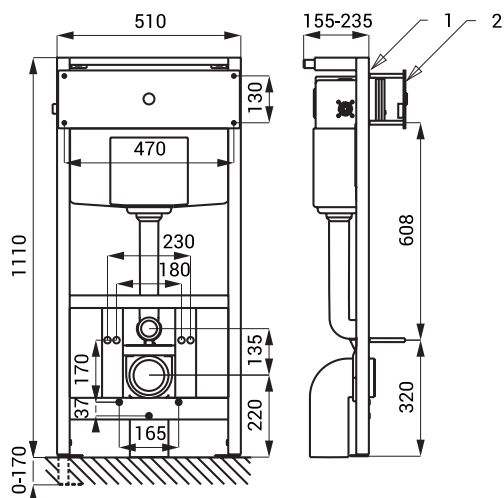


SLR 21

- antivandalové provedení
- použití pro věznice
- včetně montážního rámu SLR 21
- rám s nádržkou určený do sádkartonových konstrukcí
- pětibodový systém pro upevnění nerezových WC
- kovová rámová konstrukce s povrchovou úpravou modré práškové lakování
- montážní šrouby M10, držák odpadu s přípojovací sadou Ø 50 mm a držák odpadu s kolenem Ø 110 mm
- speciální antivandalový nerezový kryt, tloušťka 3 mm, bezpečnostní šrouby
- reaguje na mírné stlačení piezo tlačítka okamžitým spláchnutím
- doba splachování je nastavitelná od 0,5 do 15,5 s, standardně 5 s
- samočinné spláchnutí po každém osmém použití a po 24 hodinách od posledního spláchnutí
- nastavení parametrů pomocí dálkového ovladače SLD 04

Rozměry

Technická specifikace



Rozměr nerezového krytu

500 x 170 x 3 mm

Rozměr rámu

510 x 1120 - 1290
x 155 x 235 mm

Napájecí napětí

24 V DC

Příkon

13 W

Doporučený pracovní tlak

0,15 - 0,6 MPa

Přívod vody

vnitřní závit G 1/2"

Výstup vody

výtoková armatura
s těsněním

- 1 - montážní rám SLR 21
2 - nerezový kryt s piezo tlačítkem
a integrovanou elektronikou

Specifikace dodávky

SLW 02PA - obj. č. 14026 nerezový kryt s piezo elektronikou, ovládací mechanismus se servomotorem, torx šroub (4 ks), montážní rám s nádržkou SLR 21

Doporučené příslušenství

- SLZ 01Y - obj. č. 05012 napájecí zdroj 24 V DC pro max. 2 ks splachovačů
SLZ 01Z - obj. č. 05011 napájecí zdroj 24 V DC pro max. 4 ks splachovačů
SLZ 04Y - obj. č. 05042 napájecí zdroj 24 V DC na DIN lištu, pro max. 2 ks splachovačů
SLZ 04Z - obj. č. 05041 napájecí zdroj 24 V DC na DIN lištu, pro max. 4 ks splachovačů
SLZ 04X - obj. č. 10049 napájecí zdroj 24 V DC na DIN lištu, pro max. 7 ks splachovačů
SLD 04 - obj. č. 07040 dálkové ovládání pro nastavení parametrů