

## Technický list



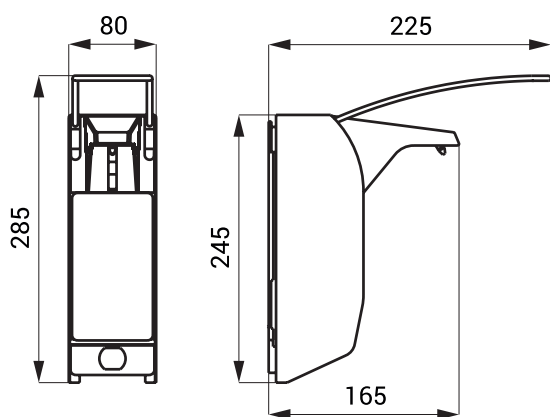
SLZN 74

## Vlastnosti



- použití ve zdravotnictví
- nerezový nástěnný dávkovač na tekuté i gelové dezinfekce a mýdla
- plastová vnitřní nádobka ABS
- loketní ovládání
- materiál nerezová ocel AISI 304 (1.4301)
- povrch lesklý

## Rozměry



## Technická specifikace

Rozměry	245 x 82 x 160 mm
Hmotnost	0,84 kg
Tloušťka nerezového materiálu	1,5 mm
Objem	0,5 l

## Specifikace dodávky

SLZN 74 - obj. č. 85740 nerezový dávkovač, plastová vnitřní nádobka