

Nerezový dávkovač tekutého mýdla SLZN 05

Technický list

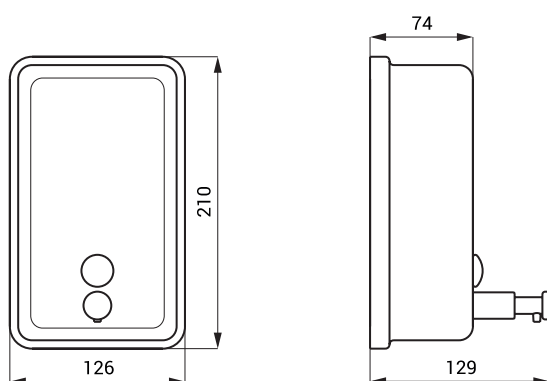


SLZN 05

Vlastnosti

- nerezový nástěnný dávkovač tekutého mýdla
- uzamykatelný
- materiál nerezová ocel
- povrch lesklý

Rozměry



Technická specifikace

Rozměry	210 x 129 x 126 mm
Hmotnost	0,6 kg
Tloušťka materiálu	0,8 mm
Objem	1,25 l
Viskozita mýdla	2800 mPa*s - 5000 mPa*s

Specifikace dodávky

SLZN 05 - obj. č. 95050 nerezový dávkovač