

Nerezová pitná fontána SLUN 62

Technický list

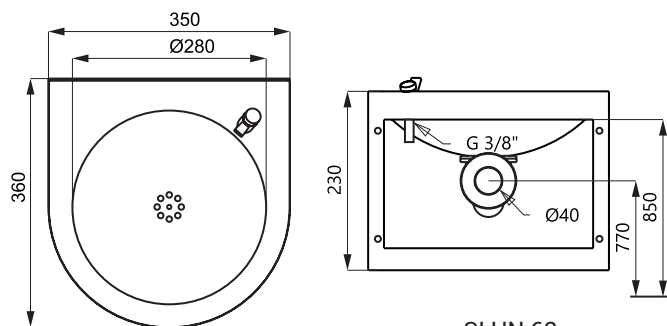


SLUN 62

Vlastnosti

- závěsná nerezová pitná fontána s tlačnou armaturou
- regulace průtoku vody na tlačném ventilu
- materiál nerezová ocel AISI 304 (1.4301)
- povrch matný

Rozměry



SLUN 62

Technická specifikace

Rozměry
Hmotnost

230 x 360 x 350 mm
4 kg

Specifikace dodávky

SLUN 62 - obj. č. 93620 nerezová pitná fontána, pitná armatura, rohový ventil s filtrem, propojovací hadice, sifon, úchytová sada

Průtokový diagram

