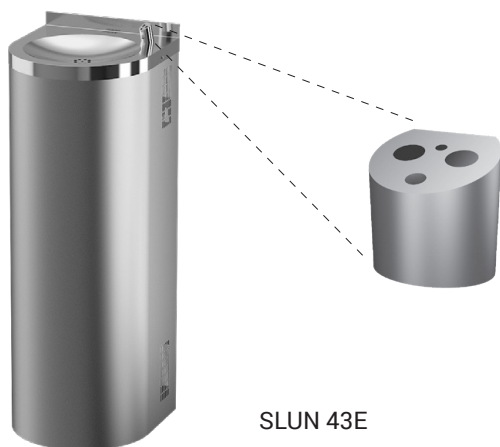


# Nerezová automatická pitná fontána SLUN 43E

## Technický list



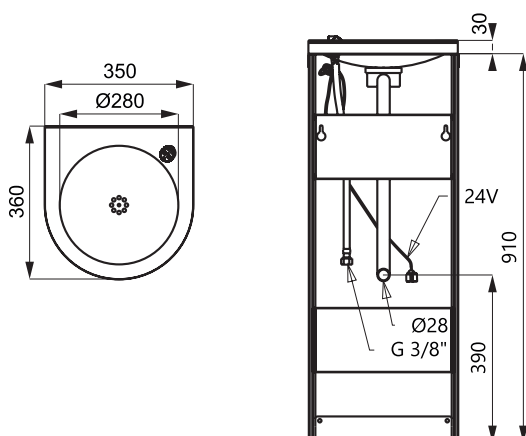
SLUN 43E

## Vlastnosti



- hygienický proplach
- nerezová pitná fontána s automaticky ovládaným výtokem
- montáž ke stěně
- reaguje na přiložení úst k pitné armatuře okamžitým spuštěním vody
- k vypnutí vody dojde po oddálení úst ze snímané zóny
- bezpečnostní funkce vypnutí vody po 5 minutách
- možnost přepnutí do režimu START/STOP
- nastavení parametrů pomocí dálkového ovladače SLD 03
- mechanické omezení průtoku vody
- vyztuženo polyuretanem (snížená hlučnost, zvýšená pevnost)
- materiál nerezová ocel AISI 304 (1.4301)
- povrch misky vysoce lesklý, opláštění matný

## Rozměry



SLUN 43E

## Technická specifikace

<b>Rozměry</b>	940 x 360 x 350 mm
<b>Hmotnost</b>	11,6 kg
<b>Napájecí napětí</b>	24 V DC
<b>Příkon</b>	7 W
<b>Dosah</b>	0,23 - 0,31 m
<b>Doporučený pracovní tlak</b>	0,1 - 0,6 MPa
<b>Průtok</b>	1,4 l/min. (inf. údaj)
<b>Vstup vody</b>	vnitřní závit G 1/2"

## Specifikace dodávky

SLUN 43E - obj. č. 83437 nerezová pitná fontána s elektronikou, pitná armatura, elektromagnetický ventil (1 ks), rohový ventil s filtrem a zpětnou klapkou (1 ks), propojovací hadice, sifon

## Doporučené příslušenství

SLZ 01Y	- obj. č. 05012	napájecí zdroj 24 V DC pro max. 5 ks pítek
SLZ 01Z	- obj. č. 05011	napájecí zdroj 24 V DC pro max. 9 ks pítek
SLZ 04Y	- obj. č. 05042	napájecí zdroj 24 V DC na DIN lištu, pro max. 5 ks pítek
SLZ 04Z	- obj. č. 05041	napájecí zdroj 24 V DC na DIN lištu, pro max. 9 ks pítek
SLZ 04X	- obj. č. 10049	napájecí zdroj 24 V DC na DIN lištu, pro max. 15 ks pítek
SLD 03	- obj. č. 07030	dálkové ovládání pro nastavení parametrů