

Nerezová pitná fontána SLUN 43S

Technický list

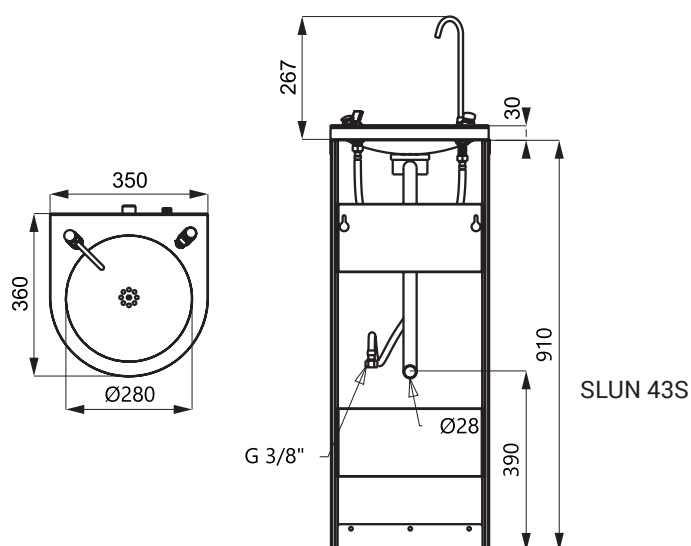


SLUN 43S

Vlastnosti

- nerezová pitná fontána s tlačnou armaturou a tlačnou armaturou pro napouštění sklenic
- montáž ke stěně
- regulace průtoku vody na tlačném ventilu
- vyztuženo polyuretanem (snížená hlučnost, zvýšená pevnost)
- materiál nerezová ocel AISI 304 (1.4301)
- povrch misky vysoce lesklý, opláštění matné

Rozměry



Technická specifikace

Rozměry	1177 x 360 x 350 mm
Hmotnost	12,2 kg
Doporučený pracovní tlak	0,1 - 0,6 MPa
Průtok	1,4 l/min. (inf. údaj)
Vstup vody	vnitřní závit G 1/2"

Specifikace dodávky

SLUN 43S - obj. č. 83435 nerezová pitná fontána, pitná armatura, armatura pro napouštění sklenic, sifon, upevňovací sada