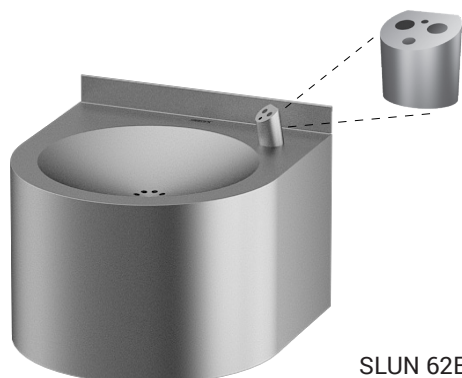


Nerezová automatická pitná fontána SLUN 62E

Technický list



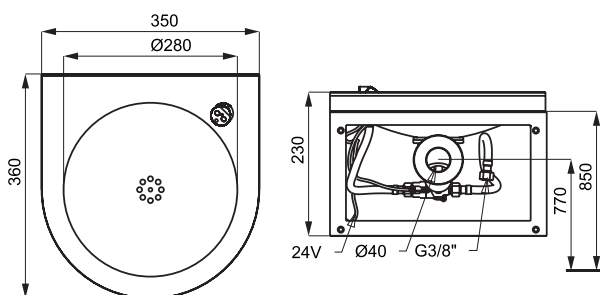
SLUN 62E

Vlastnosti



- **hygienický proplach**
- závěsná nerezová pitná fontána s automaticky ovládaným výtokem
- reaguje na přiložení úst k pitné armatuře okamžitým spuštěním vody
- k vypnutí vody dojde po oddálení úst ze snímané zóny
- bezpečnostní funkce vypnutí vody po 5 minutách
- možnost přepnutí do režimu START/STOP
- nastavení parametrů pomocí dálkového ovladače SLD 03
- mechanické omezení průtoku vody
- materiál nerezová ocel AISI 304 (1.4301)
- povrch matný

Rozměry



SLUN 62E

Technická specifikace

Rozměry	230 x 360 x 350 mm
Hmotnost	4 kg
Napájecí napětí	24 V DC
Příkon	7 W
Dosah	0,23 - 0,31 m
Doporučený pracovní tlak	0,1 - 0,6 MPa
Průtok	1,4 l/min. (inf. údaj)
Vstup vody	vnitřní závit G 1/2"

Specifikace dodávky

SLUN 62E - obj. č. 93621 nerezová pitná fontána s elektronikou, pitná armatura, elektromagnetický ventil (1 ks), rohový ventil s filtrem (1 ks), propojovací hadice, sifon, úchytová sada

Doporučené příslušenství

SLZ 01Y - obj. č. 05012	napájecí zdroj 24 V DC pro max. 5 ks pítek
SLZ 01Z - obj. č. 05011	napájecí zdroj 24 V DC pro max. 9 ks pítek
SLZ 04Y - obj. č. 05042	napájecí zdroj 24 V DC na DIN lištu, pro max. 5 ks pítek
SLZ 04Z - obj. č. 05041	napájecí zdroj 24 V DC na DIN lištu, pro max. 9 ks pítek
SLZ 04X - obj. č. 10049	napájecí zdroj 24 V DC na DIN lištu, pro max. 15 ks pítek
SLD 03 - obj. č. 07030	dálkové ovládání pro nastavení parametrů