

Technický list

Vlastnosti



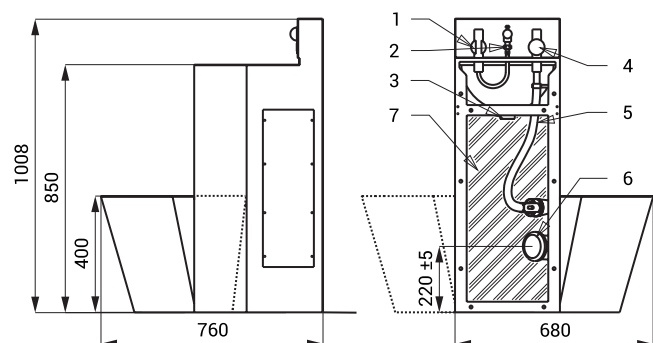
SLWN 18L

- antivandalové provedení
- použití pro věznice
- kompaktní set WC s umyvadlem a umyvadlovou armaturou
- tlačný ventil na ovládání umyvadlové armatury
- tlačný ventil pro splachování WC
- WC stojící na zemi vlevo
- vyztužené polyuretanem (snížená hlučnost, zvýšená pevnost)
- montáž přes servisní otvor
- materiál nerezová ocel AISI 304 (1.4301)
- povrch matný

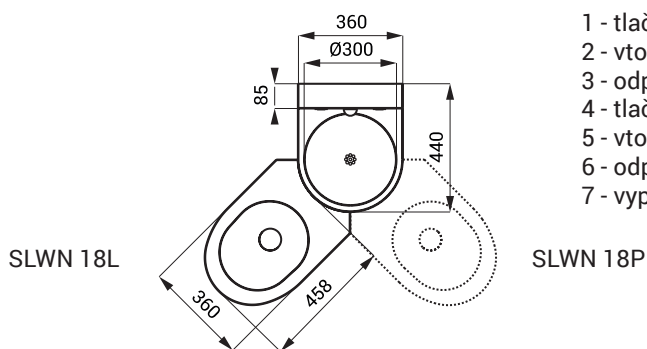
Rozměry

Technická specifikace

SLWN 18L



Rozměry	1008 x 760 x 680 mm
Hmotnost	34 kg
Doporučený pracovní tlak	0,15 - 0,5 MPa
Průtok	70 l/min. při tlaku 0,15 MPa (inf. údaj)
Vstup vody	průřez min. 32 mm (PN 16) vnější závit G 3/4"
▪ WC	
▪ umyvadlo	vnější závit G 1/2"



- 1 - tlačný ventil umyvadla - přívod vnější závit G 1/2"
- 2 - vtoková armatura umyvadla
- 3 - odpad umyvadla - vnější závit G 6/4"
- 4 - tlačný ventil WC - přívod vnější závit G 3/4"
- 5 - vtoková armatura WC
- 6 - odpad WC (Ø 101,6 mm)
- 7 - vypěněno polyuretanem

Specifikace dodávky

SLWN 18L - obj. č. 94181 nerezový kompaktní set WC s umyvadlem, tlačný ventil (2 ks), umyvadlová armatura, úchytová sada, propojovací set