

Technický list



SLWN 08LP

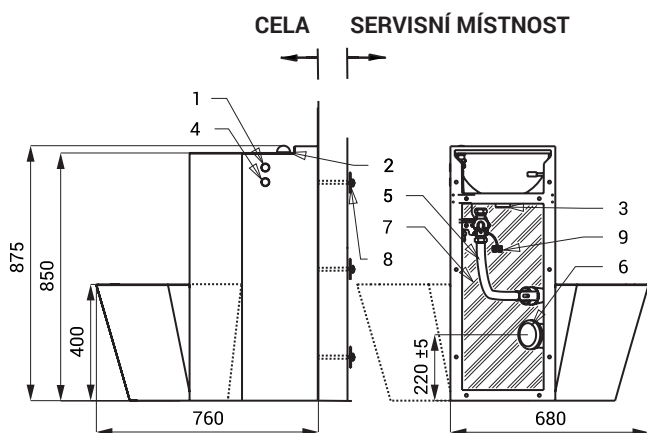
Vlastnosti



- antivandalové provedení
- použití pro věznice
- kompaktní set WC s umyvadlem a umyvadlovou armaturou
- piezo tlačítko na ovládání umyvadlové armatury
- piezo tlačítko pro splachování WC
- WC stojící na zemi vlevo
- vyztužené polyuretanem (snížená hlučnost, zvýšená pevnost)
- montáž přes závitové tyče (M10, délka 190 mm), z druhé strany stěny
- reaguje na mírné stlačení piezo tlačítka okamžitým spuštěním vody nebo spláchnutím WC
- k vypnutí vody dojde po uplynutí nastavené doby (u umyvadla možno nastavit v rozsahu 2 - 62 s, standardně 10 s, u WC možno nastavit v rozsahu 0,5 - 15,5 s, standardně 8 s)
- opakovaným stlačením piezo tlačítka dojde k vypnutí vody
- samočinné spláchnutí po každém osmém použití WC nebo po 24 hodinách od posledního spláchnutí
- nastavení parametrů pomocí dálkového ovladače SLD 04
- materiál nerezová ocel AISI 304 (1.4301)
- povrch matný

Rozměry

SLWN 08LP

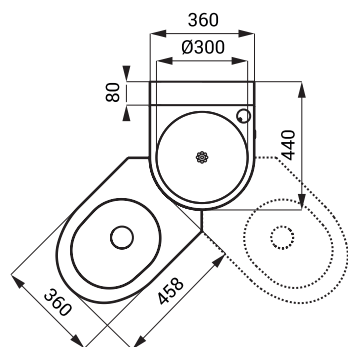


Technická specifikace

Rozměry	875 x 760 x 680 mm
Hmotnost	24 kg
Napájecí napětí	24 V DC
Příkon	14 W
Doporučený pracovní tlak	0,15 - 0,6 MPa
Průtok	70 l/min. při tlaku 0,15 MPa (inf. údaj)
Vstup vody	
▪ WC	průřez min. 32 mm (PN 16) vnější závit G 3/4"
▪ umyvadlo	vnitřní závit G 1/2"

- 1 - piezo tlačítko pro spuštění vody do umyvadla
- 2 - vtoková armatura umyvadla - přívod vnitřní závit G 1/2"
- 3 - odpad umyvadla - vnější závit G 6/4"
- 4 - piezo tlačítko pro splachování WC
- 5 - vtoková armatura WC - přívod vnější závit G 3/4"
- 6 - odpad WC (Ø 101,6 mm)
- 7 - vyztužené polyuretanem
- 8 - závitová tyč (dl. 190 mm) + podložka + matka (6 ks)
- 9 - přívod napájení 24 V DC

SLWN 08LP



SLWN 08PP

Specifikace dodávky

SLWN 08LP - obj. č. 94086 nerezový kompaktní set WC s umyvadlem, piezo elektronika (2 ks), umyvadlová armatura, závitová tyč M10 (6 ks)

Doporučené příslušenství

SLZ 01Y	- obj. č. 05012	napájecí zdroj 24 V DC pro max. 2 ks setů
SLZ 01Z	- obj. č. 05011	napájecí zdroj 24 V DC pro max. 4 ks setů
SLZ 04Y	- obj. č. 05042	napájecí zdroj 24 V DC na DIN lištu, pro max. 2 ks setů
SLZ 04Z	- obj. č. 05041	napájecí zdroj 24 V DC na DIN lištu, pro max. 4 ks setů
SLZ 04X	- obj. č. 10049	napájecí zdroj 24 V DC na DIN lištu, pro max. 7 ks setů
SLD 04	- obj. č. 07040	dálkové ovládání pro nastavení parametrů