

## Technický list

## Vlastnosti

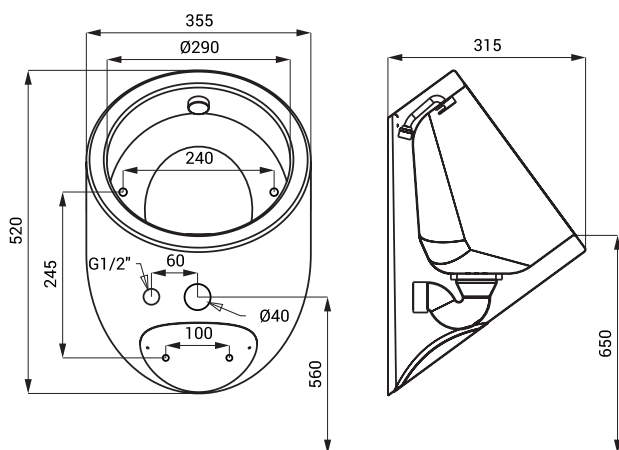


- antivandalové provedení
- použití pro věznice
- závěsný nerezový pisoár s integrovanou splachovací hlavicí
- montáž přes servisní otvor
- materiál nerezová ocel AISI 304 (1.4301)
- povrch matný



SLPN 09

## Rozměry



## Technická specifikace

Rozměry	520 x 355 x 315 mm
Hmotnost	6,34 kg
Vstup vody	vnější závit G 1/2"

\* pro výšku přední hrany pisoáru 650 mm nad zemí

## Specifikace dodávky

SLPN 09 - obj. č. 91090 nerezový pisoár se splachovací hlavicí, propojovací hadice, rohový ventil s filtrem, úchyťová sada, sifon

## Doporučené příslušenství

SLR 10 - obj. č. 08100 montážní rám pro nerezové pisoáry se splachovačem v pisoáru nebo nerezová umyvadla