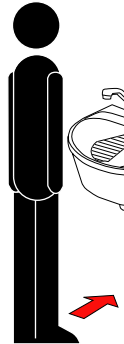

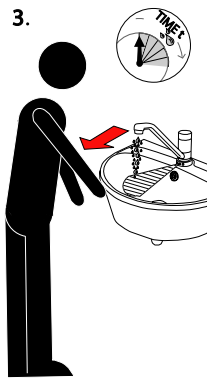
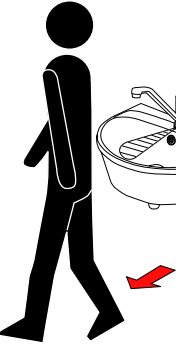
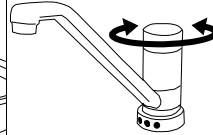
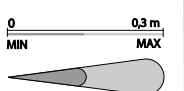
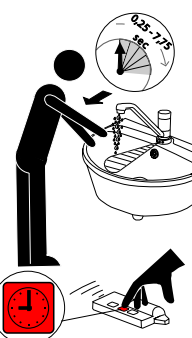


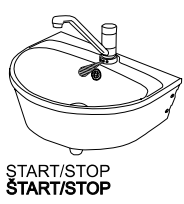
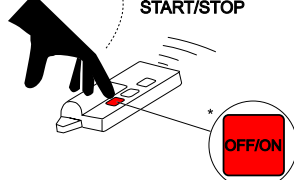

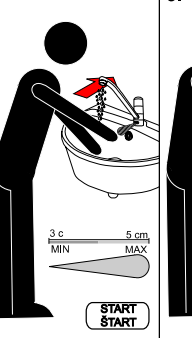
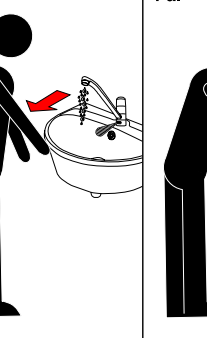
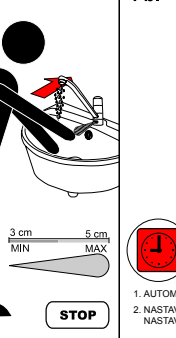
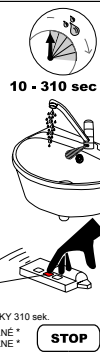


## Automatická umyvadlová baterie SLU 03DB, SLU 23DB Automatická umývadlová batéria SLU 03DB, SLU 23DB

Standartní funkce, Štandardná funkcia				
1. 	2. 	3. 	4. 	Regulace teploty Regulácia teploty 
	automatické vypnutí 5 min automatické vypnutie 5 min	nastavitelný interval vyp. vody nastaviteľný interval vyp. vody		

Vlastnosti		
 0 MIN 0,3 m MAX		
1. AUTOMATICKÉ NASTAVENÍ 2. NASTAVITELNÉ * 1. AUTOMATICKÉ NASTAVENIE 2. NASTAVITELNÉ *	1. AUTOMATICKY 0,25 sec. 2. NASTAVITELNÉ * 2. NASTAVITELNÉ *	* pro další informace čtěte návod na SLD 03 * pre ďalšie informácie preštudujte návod na SLD 03
snímaná zóna 0,0 - 0,3 m	prodleva vyp. vody 0,25 - 7,75 sec oneskorenie vyp. vody 0,25 - 7,75 sec	zmáčkní OFF/ON stlačí OFF/ON

Přepnutí STANDARD ↔ START/STOP Prepnutie ŠTANDARD ↔ ŠTART/STOP	
	
STANDARD ŠTANDARD	START/STOP ŠTART/STOP
	
* ZMÁČKNÍ ... max 5 sek. ... ZMÁČKNÍ * STLAČ ... max 5 sek. ... STLAČ	

START/STOP funkce, ŠTART/STOP funkcia				
1. 	2. 	3. 	4 a. 	4 b. 
	3 cm MIN 5 cm MAX START ŠTART		3 cm MIN 5 cm MAX STOP	10 - 310 sec 1. AUTOMATICKY 310 sek. 2. NASTAVITELNÉ * 2. NASTAVITELNÉ * STOP

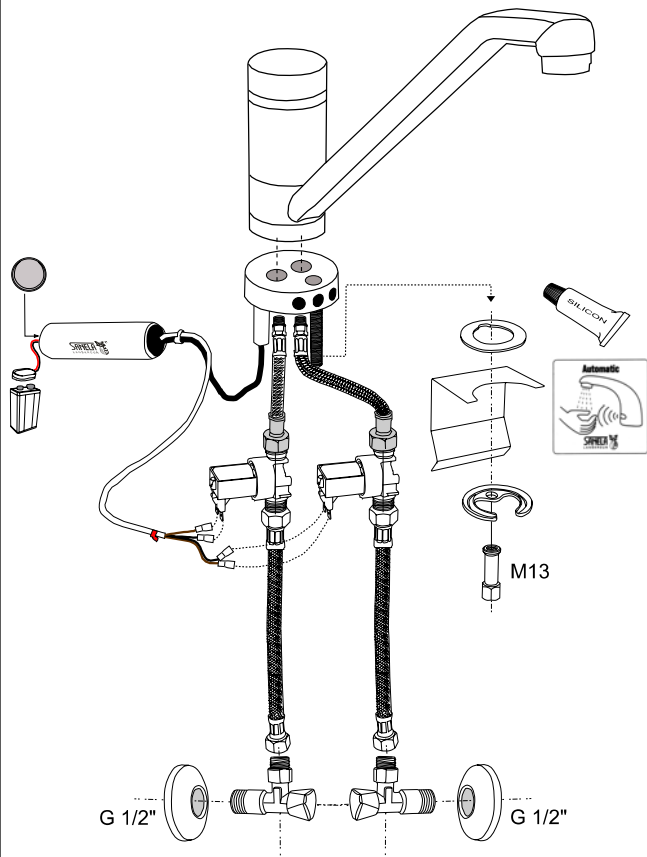
Doporučené příslušenství	
SLA 09	Lithiová baterie 9V/1300 mAh, typ U9VL, životnost cca 2 roky při 4000 sepnutích měsíčně
SLD 03	Univerzální dálkové ovládání

Doporučené príslušenstvo	
SLA 09	Lithiová batéria 9V/1300 mAh, typ U9VL, životnosť cca 2 roky pri 4000 zopnutiach mesačne
SLD 03	Univerzálne diaľkové ovládanie

**Specifikace dodávky, Špecifikácia dodávky**

SLU 03DB

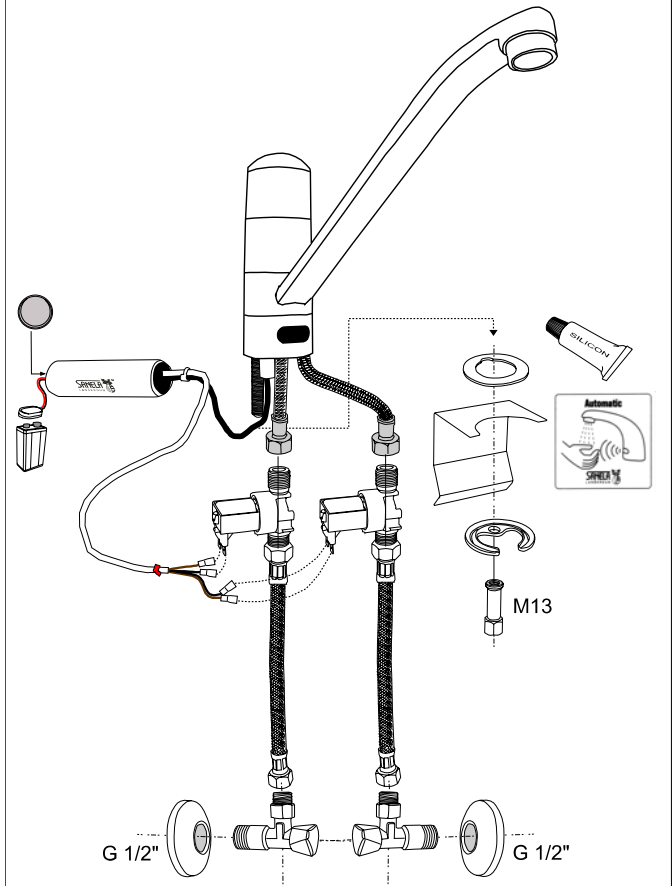
Obj. č. 13032



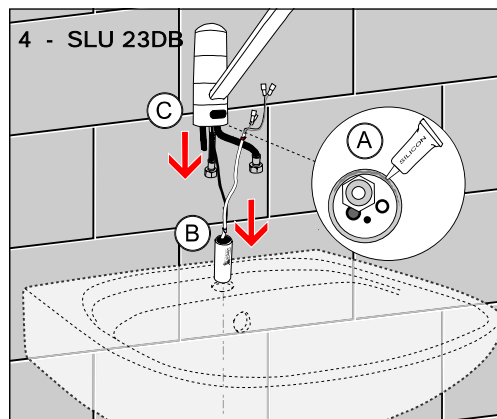
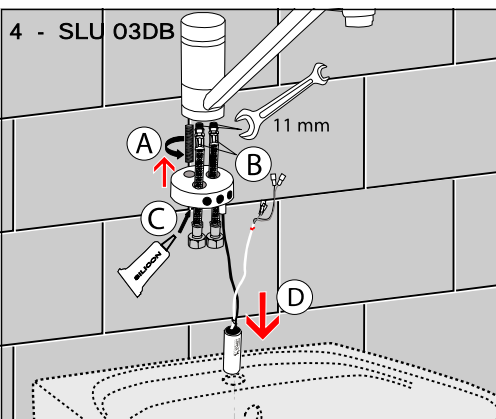
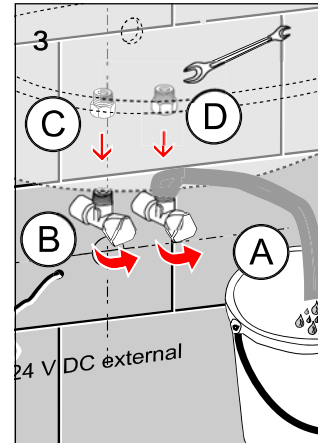
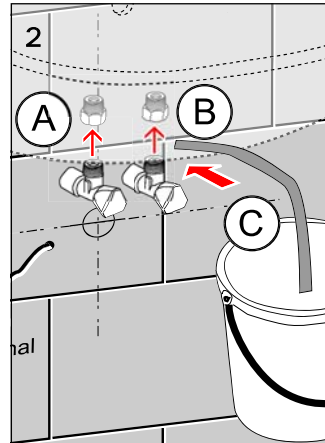
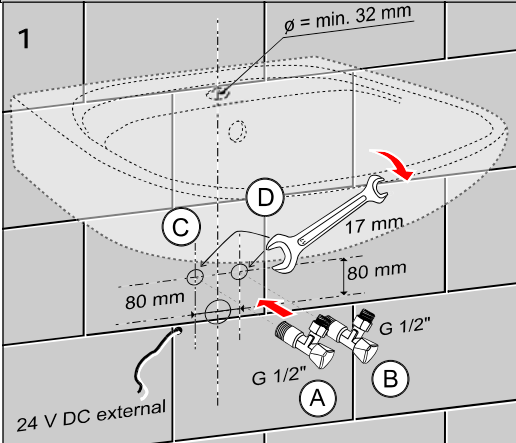
**Specifikace dodávky, Špecifikácia dodávky**

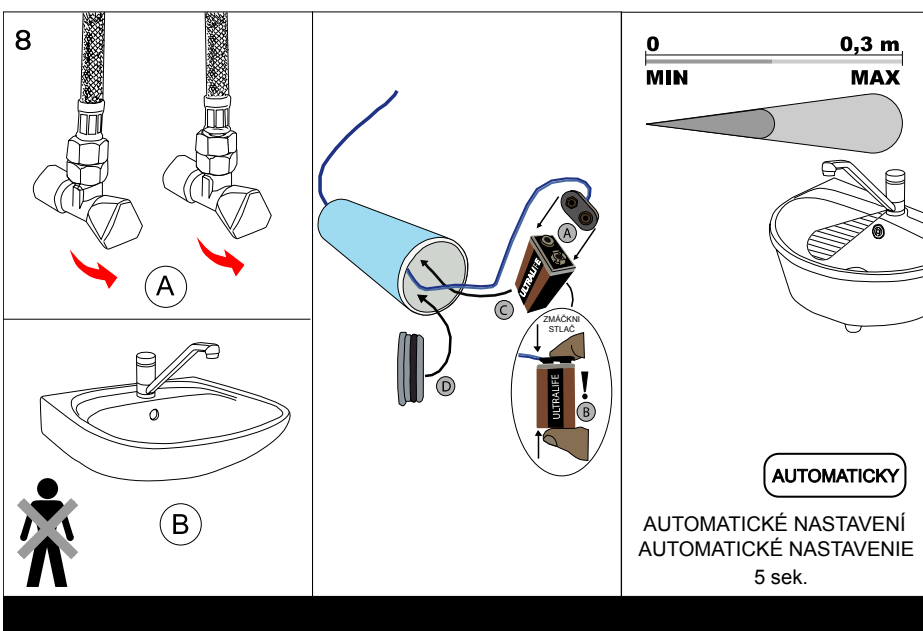
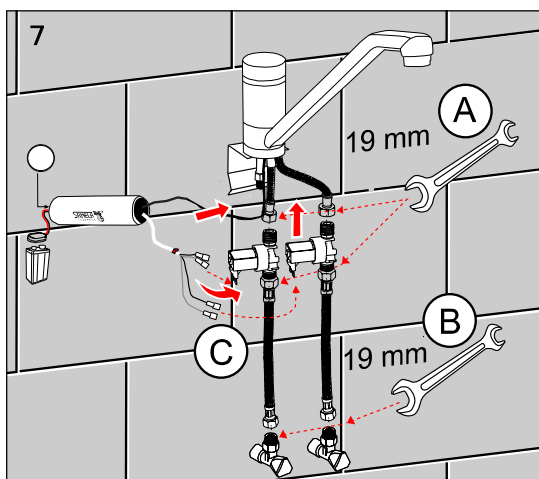
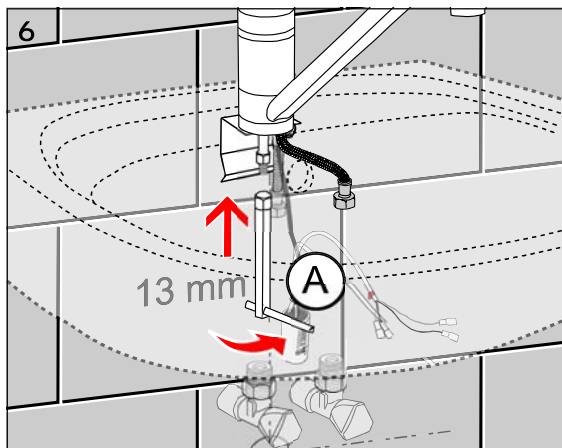
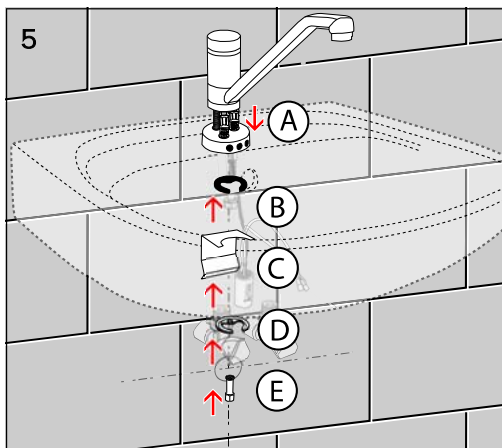
SLU 23DB

Obj. č. 13232



**Instalace, Inštalácia**





### Servis

- vzhľadom k možnosti zanesení ventilu nečistotami z vody je doporučeno provést 1x ročně kontrolu sítka elektromagnetického ventilu, dotažení šroubových spojů a dosedacích ploch konektorů
- veškeré nerezové díly je možné čistit pouze vodou, mýdlem a měkkým hadrem, v žádném případě není možné použít agresivní a abrazivní čisticí prostředky
- po vybalení výrobku je nutné s obalem postupovat podle zákona o obalech
- výrobce ujišťuje, že na výrobek je vydáno prohlášení o shodě v souladu se zákonem č. 22/1997 Sb.

### Servis


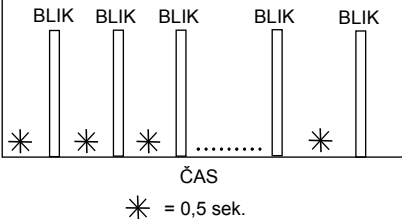

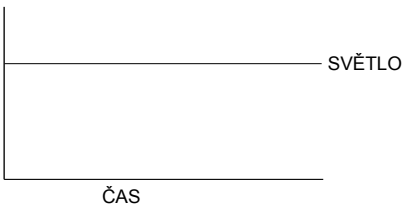
- vzhľadom k možnosti zanesenia ventilu nečistotami z vody sa doporučuje previesť 1x ročne kontrolu sítka elektromagnetického ventilu, dotiahnutia skrutkových spojov a dosadacích plôch konektorov
- všetky nerezové diely je možné čistiť iba vodou, mydlom a jemnou handričkou, v žiadnom prípade nie je možné použiť agresívne a abrazívne čistiace prostriedky
- po vybalení výrobku je potrebné s obalom postupovať podľa zákona o obaloch
- výrobca garantuje, že na výrobok je vydávané prehlásenie o shode v súlade so zákonom č. 22/1997 Sb.


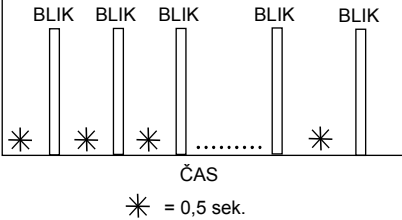

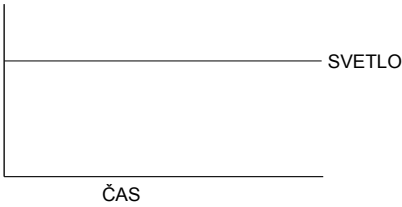
## Kontrola stavu napájecí baterie, Kontróla stavu napájacej batérie



INDIKACE  
INDIKÁCIA

TYP BATERIE  
Lithiová baterie 9V/1300 mAh  
typ U9VL  
TYP BATÉRIE:  
Lithiová batéria 9V/1300 mAh  
typ U9VL

BATERIE	INDIKACE	ELEKTRONICKÝ SYSTÉM	VÝMĚNA BATERIE
 10 ...0 % KAPACITA		ZAPNUT	DOPORUČENÁ
 0 % KAPACITA		VYPNUT	NEZBYTNĚ NUTNÁ

BATÉRIA	INDIKÁCIA	ELEKTRONICKÝ SYSTÉM	VÝMENA BATÉRIE
 10 ...0 % KAPACITA		ZAPNUŤ	DOPORUČENÁ
 0 % KAPACITA		VYPNUŤ	POTREBNÁ