

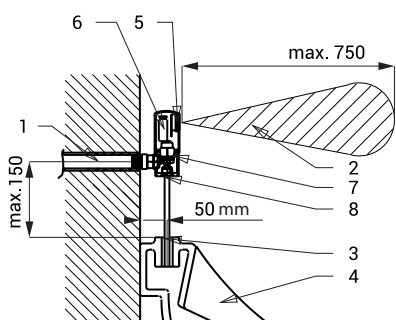
# Automatický nástěnný splachovač pisoáru SLP 09K



## Vlastnosti

- je určen pro pisoáry s horním vtokem
- reaguje na přítomnost osoby před pisoárem ve vzdálenosti max 0,7 m od snímače po dobu delší než 7,5 s
- ke spláchnutí dojde po vystoupení osoby ze snímané zóny
- doba splachování je nastavitelná od 0,5 do 15,5 s
- nastavení parametrů pomocí dálkového ovladače SLD 03
- samočinné spláchnutí po 24 hodinách od posledního sepnutí ventilu
- hlídání stavu baterie
- možnost regulace průtoku vody kulovým ventilem

## Stavební připravenost



- 1 - přívod vody
- 2 - snímaná zóna
- 3 - výtok vody
- 4 - pisoár
- 5 - elektronika
- 6 - napájecí baterie
- 7 - elektromagnetický ventil
- 8 - tělo splachovače

## Technická specifikace

<b>Rozměr tělesa splachovače</b>	140 x 50 mm
<b>Napájecí napětí</b>	9 V
<b>Příkon</b>	
▪ při napájení 9 V	2 W
<b>Dosah</b>	0,6 - 0,75 m
<b>Doporučený pracovní tlak</b>	0,1 - 0,6 MPa
<b>Průtok</b>	18 l/min (inf. údaj)
<b>Vstup vody</b>	vnější závit G 1/2"
<b>Výstup vody</b>	trubička s vnějším průměrem 15 mm
<b>Délka trubičky</b>	205 mm

## Specifikace dodávky

SLP 09K - obj. č. 01092 chromované tělo splachovače s elektronikou, kartušovým ventilem, kulovým ventilem a šroubením, nerezová krytka, výstupní trubka, gumové těsnění, alkalická napájecí baterie SLA 29

## Doporučené příslušenství

SLD 03 - obj. č. 07030 dálkové ovládání pro nastavení parametrů  
SLA 29 - obj. č. 06290 alkalická baterie 9 V/550 mAh, typ 6F22 (PP3)