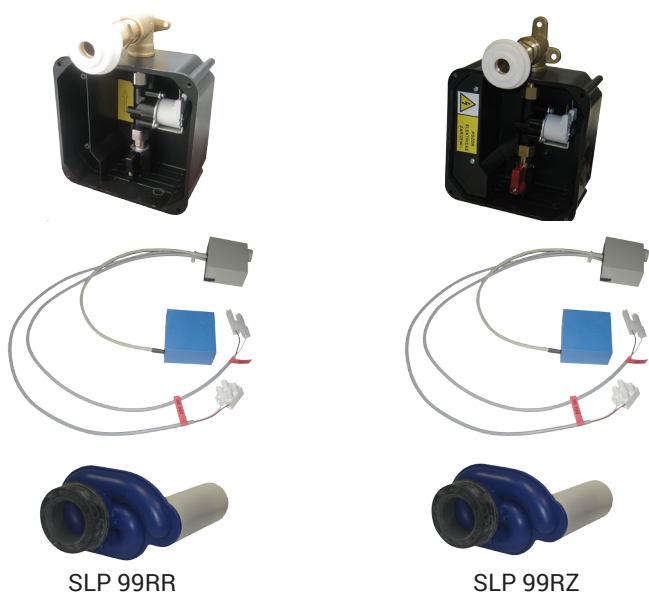


Radarový splachovač pro pisoár Purita-10PL92001SV-DS SLP 99



SLP 99RR

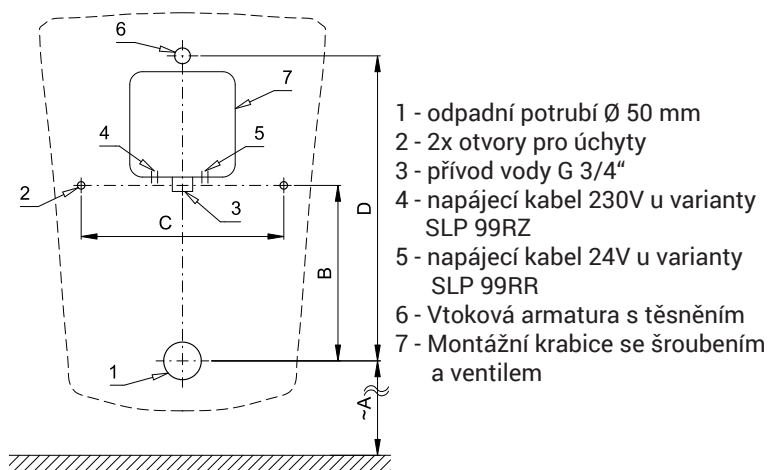
SLP 99RZ

Vlastnosti



- URČENO PRO PISOÁR purita (Isvea) - 10PL92001SV-DS
- PISOÁR SE MUSÍ ZASÍLAT NA OSAZENÍ (RADAROVÉ ČIDLO JE NALEPENO NA ZADNÍ STRANĚ PISOÁRU)
- SLP 99RR - 24V DC, součástí výrobku je montážní box s vtokovou armaturou, je nutno ho vestavět do stěny v prostoru za pisoárem
- SLP 99RZ - 230V AC, včetně napájecího zdroje
- úsporné splachování jedním litrem vody
- celý splachovací systém je umístěn za pisoárem
- reaguje pouze na použití pisoáru (vyhodnocuje změny, ke kterým dochází uvnitř pisoáru při průtoku kapaliny)
- doba splachování je nastavitelná od 0,5 do 15,5 sekundy
- vstupní zpoždění (min. délka změn registrovaných radarovým senzorem nutná pro vyvolání spláchnutí) je nastavitelná od 6 do 15 s
- nastavení parametrů pomocí dálkového ovládání SLD 04 bez nutnosti demontáže pisoáru (akustická indikace nastavování)
- samočinné spláchnutí po 6 hodinách od posledního sepnutí ventilu
- možnost regulace průtoku vody rohovým (kulovým) ventilem
- po spláchnutí provede splachovač krátké doplnění vody do sifonu

Stavební připravenost



Rozměry (mm)	A	B	C	D
SLP 99 - Isvea	457	233	269	405

Technická specifikace

Rozměr montážního boxu	140 x 140 x 75 mm
Napájecí napětí	
▪ SLP 99RR	24V DC
▪ SLP 99RZ	230V AC/50Hz
Příkon	
▪ při napájení 24V DC	8 W
Doporučený pracovní tlak	0,1 - 0,6 MPa
Průtok	12 l/min (inf. údaj)
Vstup vody	vnější závit G 3/4"
Výstup vody	výtoková armatura s těsněním

Ilustrační foto:



SLA 11

Specifikace dodávky

- SLP 99RR - obj. č. 01992 radarový splachovač lepený, montážní box s vtokovou armaturou s těsněním a
SLP 99RZ - obj. č. 21994 elektromagnetickým ventilem, sifon, integrovaný napájecí zdroj (pouze u SLP 99RZ)

Doporučené příslušenství

- SLZ 01Y - obj. č. 05012 napájecí zdroj 24V DC pro max. 5 ks splachovačů
SLZ 01Z - obj. č. 05011 napájecí zdroj 24V DC pro max. 9 ks splachovačů
SLZ 04Y - obj. č. 05042 napájecí zdroj 24V DC na DIN lištu pro max. 5 ks splachovačů
SLZ 04Z - obj. č. 05041 napájecí zdroj 24V DC na DIN lištu pro max. 9 ks splachovačů
SLD 04 - obj. č. 07040 dálkové ovládání pro nastavení parametrů radarového splachovače
SLR 01L - obj. č. 08015 rám do sádkkartonu pro pisoár s radarovým splachovačem na montážní liště
SLA 11 - obj. č. 06110 plastové sítko do pisoárů - oranžové, vůně mango
SLA 11A - obj. č. 06111 plastové sítko do pisoárů - červené, vůně kiwi grep
SLA 11B - obj. č. 06112 plastové sítko do pisoárů - transparentní, vůně med
SLA 11C - obj. č. 06113 plastové sítko do pisoárů - modré, vůně květ bavliny