

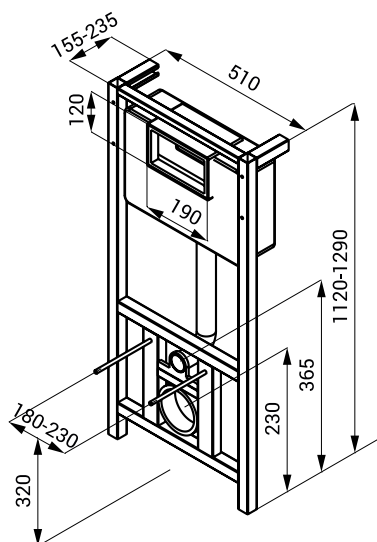
Montážní rám se splachovací nádrží SLR 21



Vlastnosti

- montážní rám se splachovací nádrží
- je určen pro uchycení závěsných WC
- je určen pro sádkartonové konstrukce
- kovová rámová konstrukce s povrchovou úpravou
- rozměry: 510 x 1120 - 1290 x 155 - 235 mm

Rozměry



Specifikace dodávky

SLR 21 - obj. č. 08210 montážní rám, úchytový materiál, odpadní koleno