

Automatické ovládání sprch SLS 01AK, SLS 01N



SLS 01AK



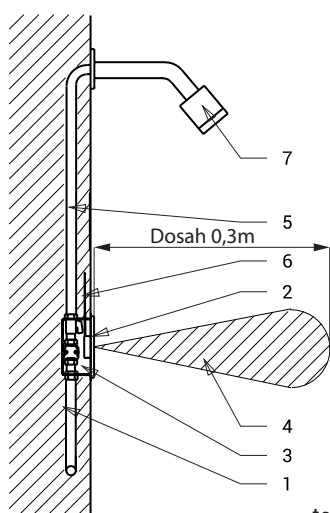
SLS 01N

Vlastnosti

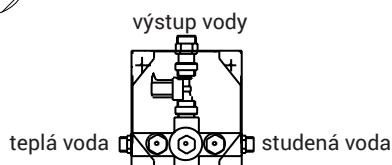


- **hygienický proplach**
- reaguje na přítomnost osoby před snímačem, spuštění vody nastane po cca 2 s
- po odchodu ze snímané zóny dojde s prodlevou k vypnutí vody, prodleva je nastavitelná v rozmezí 0,25 až 7,75 s
- nastavení doby prodlevy a možnost vypnutí snímače pomocí dálkového ovládání SLD 03
- funkce automatického vypnutí vody po 5 minutách

Stavební připravenost



- 1 - přívod vody
- 2 - nerezový kryt s integrovanou elektronikou
- 3 - nerezová montážní krabice s kulovým a elektromagnetickým ventilem
- 4 - snímaná oblast
- 5 - výtok vody
- 6 - přívodní kabel z napájecího zdroje 24V DC
- 7 - sprchová hlavice (není součástí dodávky)



Technická specifikace

| | |
|---------------------------------|-----------------------|
| Rozměr nerezového krytu | 170 x 170 x 10 mm |
| Rozměr montážní krabice | cca 140 x 140 x 75 mm |
| Napájecí napětí | |
| ▪ SLS 01AK, 01N | 24V DC |
| ▪ SLS 01AKB | 9V |
| ▪ SLS 01NB | 6V |
| Příkon | |
| ▪ při napájení 24V DC | 7 W |
| ▪ při napájení 6V, 9V | 3 W |
| Dosah | 0,27 - 0,35 m |
| Doporučený pracovní tlak | 0,1 - 0,6 MPa |
| Průtok | 12 l/min. (inf. údaj) |
| Vstup vody | vnější závit G 3/4" |
| Výstup vody | vnější závit G 3/4" |

Specifikace dodávky

SLS 01AK - obj. č. 02012 lisovaný nerezový kryt s elektronikou, montážní plastová krabice s elektromagnetickým
SLS 01AKB- obj. č. 12017 a kulovým ventilem, šroubení, lithiová napájecí baterie SLA 09 (SLS 01AKB)

SLS 01N - obj. č. 22012 lisovaný nerezový kryt s elektronikou, montážní plastová krabice s elektromagnetickým
SLS 01NB- obj. č. 22013 a kulovým ventilem, šroubení, 4 ks AA alkalických baterií 1,5 V, 2700 mAh (SLS 01NB)

Doporučené příslušenství

| | |
|--------------------------------|---|
| SLZ 01Y - obj. č. 05012 | napájecí zdroj 24V DC pro max. 2 ks sprch |
| SLZ 01Z - obj. č. 05011 | napájecí zdroj 24V DC pro max. 4 ks sprch |
| SLZ 03 - obj. č. 05030 | spínaný napájecí zdroj 24V DC pro max. 9 ks sprch |
| SLZ 04Y - obj. č. 05042 | napájecí zdroj 24V DC na DIN lištu, pro max. 5 ks sprch |
| SLZ 04Z - obj. č. 05041 | napájecí zdroj 24V DC na DIN lištu, pro max. 9 ks sprch |
| SLZ 04X - obj. č. 10049 | napájecí zdroj 24V DC na DIN lištu, pro max. 15 ks sprch |
| SLZ 06 - obj. č. 05060 | napájecí zdroj 24V DC pro max. 1 ks sprchy |
| SLD 03 - obj. č. 07030 | universální dálkové ovládání |
| SLA 09 - obj. č. 06090 | lithiová baterie 9V/1200 mAh, typ U9VL, životnost cca 2 roky při 100 sepnutích denně, (pouze u SLS 01AKB) |
| SLA 36 - obj. č. 06360 | sada 4 ks alkalických baterií AA, 1,5 V, 2700 mAh (pouze u SLS 01NB) |
| SLA 28 - obj. č. 06280 | sprchová růžice |
| SLT 04 - obj. č. 09040 | termostatický ventil 3/4", průtok 28 l/min při tlaku 0,1 MPa |
| SLT 05 - obj. č. 09050 | termostatický ventil 1/2", průtok 42 l/min při tlaku 0,1 MPa |
| SLT 07 - obj. č. 09070 | termostatický ventil 3/4", průtok 43 l/min při tlaku 0,1 MPa |
| SLT 08 - obj. č. 09080 | termostatický ventil 1", průtok 53 l/min při tlaku 0,1 MPa |
| SLT 09 - obj. č. 09090 | termostatický ventil 5/4", průtok 82 l/min při tlaku 0,1 MPa |
| SLT 10 - obj. č. 09100 | termostatický ventil 6/4", průtok 155 l/min při tlaku 0,1 MPa |