

# Automatické termostatické ovládání sprch SLS 03S



## Vlastnosti

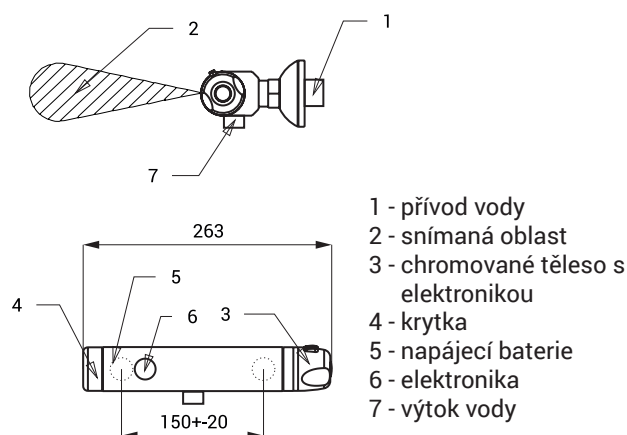


- **hygienický proplach**
- je určeno pro přívod teplé a studené vody, nastavení teploty termostatickou kartuší
- se spodním výtokem
- pojistka proti opaření
- uzavření horké vody při výpadku studené vody do 1 s
- tlak teplé a studené vody musí být stejný
- reaguje na přítomnost osoby ve snímané zóně okamžitým spuštěním vody
- k vypnutí vody dojde po vystoupení osoby ze snímané zóny (možno nastavit v rozsahu 0,25 - 7,75 s), standardně 3 s
- bezpečnostní funkce vypnutí vody po 5 minutách
- hlídání stavu baterie (u variant s indexem B)
- možnost přepnutí do režimu START/STOP
- nastavení parametrů pomocí dálkového ovladače SLD 03

## Stavební připravenost

## Technická specifikace

<b>Rozteč přívodů</b>	150 mm
<b>Napájecí napětí</b>	
▪ SLS 03S	24 V DC
▪ SLS 03SB	9 V
<b>Příkon</b>	
▪ při napájení 24 V DC	3 W
▪ při napájení 9 V	2 W
<b>Životnost baterie</b>	
▪ lithiová 9 V, typ U9VL	cca 2 roky (při 100 sepnutích denně)
<b>Dosah</b>	
▪ standardně	0,6 - 0,75 m
▪ v režimu START/STOP	0,05 - 0,15 m
<b>Doporučený pracovní tlak</b>	0,1 - 0,6 MPa
<b>Vstup vody</b>	vnější závit G 1/2"
<b>Výstup vody</b>	vnější závit G 1/2"



## Specifikace dodávky

- SLS 03S - obj. č. 02038 ovládání sprchy s elektronikou, termostatem a elektromagnetickým ventilem,  
SLS 03SB - obj. č. 22031 etážka (2 ks), chromovaná krytka (2 ks), filtr (2 ks), imbusový klíč,  
lithiová napájecí baterie SLA 09 (SLS 03SB)

## Doporučené příslušenství

- SLZ 01Y - obj. č. 05012 napájecí zdroj 24 V DC pro max. 10 ks sprch  
SLZ 01Z - obj. č. 05011 napájecí zdroj 24 V DC pro max. 20 ks sprch  
SLZ 04Y - obj. č. 05042 napájecí zdroj 24 V DC na DIN lištu, pro max. 10 ks sprch  
SLZ 04Z - obj. č. 05041 napájecí zdroj 24 V DC na DIN lištu, pro max. 20 ks sprch  
SLZ 04X - obj. č. 10049 napájecí zdroj 24 V DC na DIN lištu, pro max. 33 ks sprch  
SLD 03 - obj. č. 07030 dálkové ovládání pro nastavení parametrů  
SLA 09 - obj. č. 06090 lithiová baterie 9V/1200 mAh, typ U9VL, životnost cca 2 roky při 100 sepnutích denně (u variant s indexem B)