

Nerezové automatické sprchové panely SLSN 01E, SLSN 02E, SLSN 01P, SLSN 02P



Vlastnosti:

- nerezové sprchové nástěnné panely se zabudovaným automatickým ovládním vody (index E)
- automatický snímač reaguje na vstup osoby do snímané zóny okamžitým spuštěním vody
- po odchodu z této zóny dojde s prodlevou k vypnutí vody
- prodleva je nastavitelná dálkovým ovladačem SLD 03 v rozmezí 0,25 - 7,75 s.
- funkce automatického vypnutí vody po 5 minutách
- k SLSN 01E(B) je třeba přivést tepelně upravenou vodu, u ostatních typů se provádí regulace teploty směšovací baterií nebo termostatickým ventilem
- nerezové antivandalové sprchové nástěnné panely se zabudovaným piezo systémem pro ovládním vody (index P)
- systém reaguje na mírné stlačení piezo tlačítka okamžitým spuštěním vody na dobu 10 s - 5 min (tato doba je nastavitelná pomocí dálkového ovládním SLD 04), nebo lze vodu zastavit opětovným stlačení piezo tlačítka
- k SLSN 01P(B) je třeba přivést tepelně upravenou vodu, u ostatních typů se provádí regulace teploty směšovací baterií nebo termostatickým ventilem
- přívody vody nutno provést takovým způsobem, aby bylo možné před zimním obdobím vypustit veškerou vodu ze sprchy



SLSN 01E

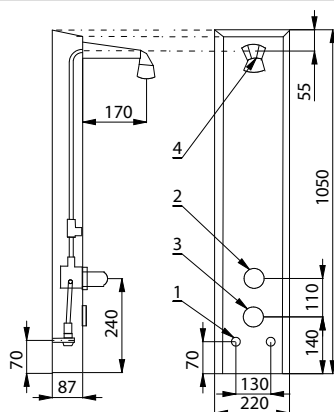
SLSN 02ET

SLSN 01P

SLSN 02PT



Rozměry:



- 1 - přívody vody (vnitřní závit G 1/2")
- 2 - termostat
- 3 - čidlo
- 4 - sprchový výtok

Technické údaje:

Napájecí napětí	
- varianty s indexem E, ET, P, PT	24V DC
- varianty EB, ETB, PB, PTB	6V
Příkon	
- při napájení 24V DC	7 W
- při napájení 6V	3 W
Dosah	0,1 - 0,4 m
Doporučený pracovní tlak	0,1 - 0,6 MPa
Průtok	12 l/min. (inf. údaj)
Vstup vody	vnější závit G1/2"
Nastavení teploty vody	
- SLSN 02E, 02EB, 02P, 02PB	směšovací baterií
- SLSN 02ET, 02ETB, 02PT, 02PTB	termostatickým ventilem

Specifikace dodávky:

SLSN 01E	- obj. č. 92011	sprchový panel s elektronikou, sprchová růžice, elektromagnetický ventil (1 ks), propojovací hadice, rohový ventil (1ks), 4 ks alk. baterie 6V(pouze u SLSN 01EB)
SLSN 01EB	- obj. č. 92013	
SLSN 02E	- obj. č. 92021	sprchový panel s elektronikou, sprchová růžice, elektromagnetický ventil (1 ks), směšovací baterie, propojovací hadice, rohový ventil (2 ks), 4 ks alk. baterie 6V (pouze u SLSN 02EB)
SLSN 02EB	- obj. č. 92023	
SLSN 02ET	- obj. č. 92022	sprchový panel s elektronikou, sprchová růžice, elektromagnetický ventil (1 ks), termostatický ventil, propojovací hadice, rohový ventil (2 ks), 4 ks alk. baterie 6V (pouze u SLSN 02ETB)
SLSN 02ETB	- obj. č. 92024	
SLSN 01P	- obj. č. 92018	sprchový panel s piezo elektronikou, sprchová růžice, elektromagnetický ventil (1 ks), propojovací hadice, rohový ventil (1ks), 4 ks alk. baterie 6V (pouze u SLSN 01PB)
SLSN 01PB	- obj. č. 92019	
SLSN 02P	- obj. č. 92028	sprchový panel s piezo elektronikou, sprchová růžice, elektromagnetický ventil (1 ks), směšovací baterie, propojovací hadice, rohový ventil (2 ks), 4 ks alk. baterie 6V (pouze u SLSN 02PB)
SLSN 02PB	- obj. č. 92029	
SLSN 02PT	- obj. č. 82021	sprchový panel s piezo elektronikou, sprch. růžice, elektromagnetický ventil (1 ks), termostatický ventil, propojovací hadice, rohový ventil (2 ks), 4 ks alk. baterie 6V (pouze u SLSN 02PTB)
SLSN 02PTB	- obj. č. 82022	

Doporučené příslušenství:

SLZ 01Y	- obj. č. 05012	napájecí zdroj 24V DC pro max. 2 ks sprch
SLZ 01Z	- obj. č. 05011	napájecí zdroj 24V DC pro max. 4 ks sprch
SLZ 03	- obj. č. 05030	spínaný napájecí zdroj 24V DC pro max. 9 ks sprch
SLZ 04Y	- obj. č. 05041	napájecí zdroj 24V DC na DIN lištu, pro max. 5 ks sprch
SLZ 04Z	- obj. č. 05042	napájecí zdroj 24V DC na DIN lištu, pro max. 9 ks sprch
SLZ 04X	- obj. č. 10049	napájecí zdroj 24V DC na DIN lištu, pro max. 15 ks sprch
SLZ 06	- obj. č. 05060	napájecí zdroj 24V DC pro max. 1 ks sprchy
SLD 03	- obj. č. 07030	universální dálkové ovládním
SLD 04	- obj. č. 07040	dálkové ovládním pro nastavování radarových splachovačů a piezo čidel
SLA 36	- obj. č. 06360	sada 4 ks alkalických baterií AA, 1,5 V, 2700 mAh (pouze u variant s indexem B)