

Nerezové piezo sprchové panely SLSN 01P, SLSN 02P, SLSN 02PT



SLSN 01P

SLSN 02P

SLSN 02PT

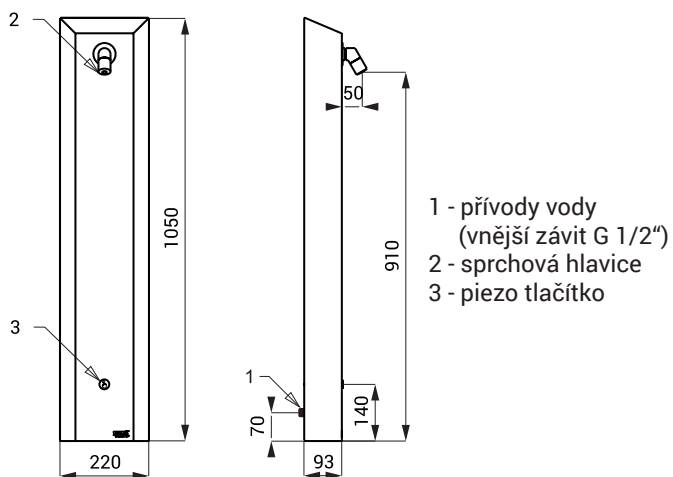
Vlastnosti



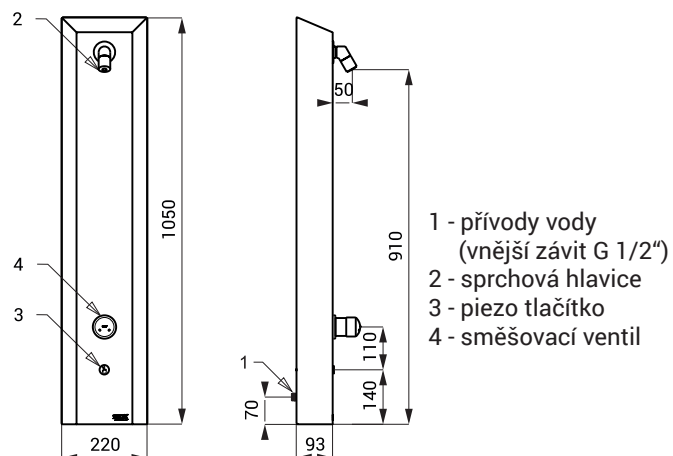
- hygienický proplach
- antivandalové provedení
- použití pro věznice
- nerezové sprchové nástěnné panely se zabudovaným piezo systémem pro ovládání vody
- sprchová hlavice s nastavením úhlu výtoku
- SLSN 01P je určen pro jednorubkový přívod studené nebo tepelně upravené vody
- SLSN 02P je určen pro přívod teplé a studené vody, nastavení teploty směšovací kartuší
- SLSN 02PT je určen pro přívod teplé a studené vody, nastavení teploty termostatickou kartuší
- s pojistkou proti opaření (SLSN 02PT)
- reaguje na mírné stlačení piezo tlačítka okamžitým spuštěním vody
- k vypnutí vody dojde po uplynutí nastavené doby (možno nastavit v rozsahu 10 s - 310 s), standardně 120 s
- opakovaným stlačení piezo tlačítka dojde k vypnutí vody
- hlídání stavu baterie (u variant s indexem B)
- nastavení parametrů pomocí dálkového ovladače SLD 04
- materiál AISI - 304
- povrch matný

Rozměry

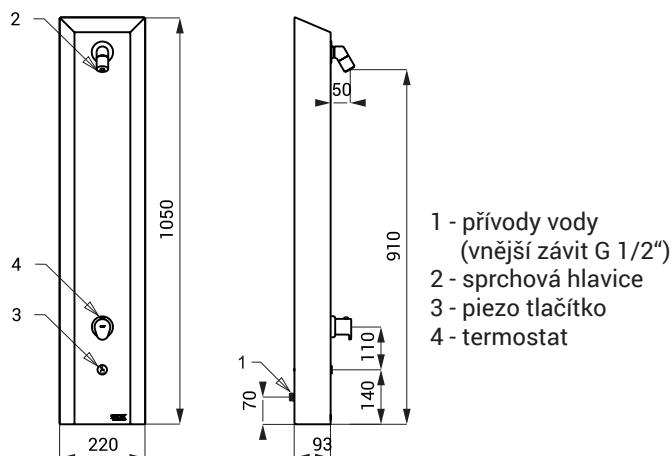
Technická specifikace



SLSN 01P



SLSN 02P



SLSN 02PT

Napájecí napětí

- SLSN 01P, SLSN 02P, SLSN 02PT 24 V DC
- SLSN 01PB, SLSN 02PB, SLSN 02PTB 6 V

Příkon

- při napájení 24 V DC 7 W
- při napájení 6 V 3 W

Životnost baterií

- 4 ks AA alkalických baterií cca 2 roky (při 100 sepnutích denně)
- 1,5 V, 2700 mAh

Doporučený pracovní tlak

0,1 - 0,6 MPa

Průtok

12 l/min.
(inf. údaj)
vnější závit
G 1/2"

Vstup vody

Specifikace dodávky

- SLSN 01P - obj. č. 92018 sprchový panel s piezo elektronikou, elektromagnetický ventil (1 ks), propojovací hadice,
SLSN 01PB - obj. č. 92019 rohový ventil s filtrem (1 ks), 4 ks AA alkalických baterií 1,5 V, 2700 mAh (SLSN 01PB)
- SLSN 02P - obj. č. 92028 sprchový panel s piezo elektronikou, elektromagnetický ventil (1 ks), směšovací kartuše,
SLSN 02PB - obj. č. 92029 propojovací hadice, rohový ventil s filtrem a zpětnou klapkou (2 ks), 4 ks AA alkalických baterií 1,5 V, 2700 mAh (SLSN 02PB)
- SLSN 02PT - obj. č. 82021 sprchový panel s piezo elektronikou, elektromagnetický ventil (1 ks), termostatická kartuše,
SLSN 02PTB - obj. č. 82022 propojovací hadice, rohový ventil s filtrem a zpětnou klapkou (2 ks), 4 ks AA alkalických baterií 1,5 V, 2700 mAh (SLSN 02PTB)

Doporučené příslušenství

- SLZ 01Y - obj. č. 05012 napájecí zdroj 24 V DC pro max. 5 ks sprch
SLZ 01Z - obj. č. 05011 napájecí zdroj 24 V DC pro max. 9 ks sprch
SLZ 04Y - obj. č. 05042 napájecí zdroj 24 V DC na DIN lištu, pro max. 5 ks sprch
SLZ 04Z - obj. č. 05041 napájecí zdroj 24 V DC na DIN lištu, pro max. 9 ks sprch
SLZ 04X - obj. č. 10049 napájecí zdroj 24 V DC na DIN lištu, pro max. 15 ks sprch
SLZ 06 - obj. č. 05060 napájecí zdroj 24 V DC pro max. 1 ks sprchy
SLD 04 - obj. č. 07040 dálkové ovládání pro nastavení parametrů
SLT 04 - obj. č. 09040 termostatický ventil 3/4", průtok 28 l/min při tlaku 0,1 MPa
SLT 05 - obj. č. 09050 termostatický ventil 1/2", průtok 42 l/min při tlaku 0,1 MPa
SLA 36 - obj. č. 06360 sada 4 ks alkalických baterií AA, 1,5 V, 2700 mAh (u variant s indexem B)