

Bezpečnostní oční a tělní sprchy SLSN 23H, SLSN 23HO



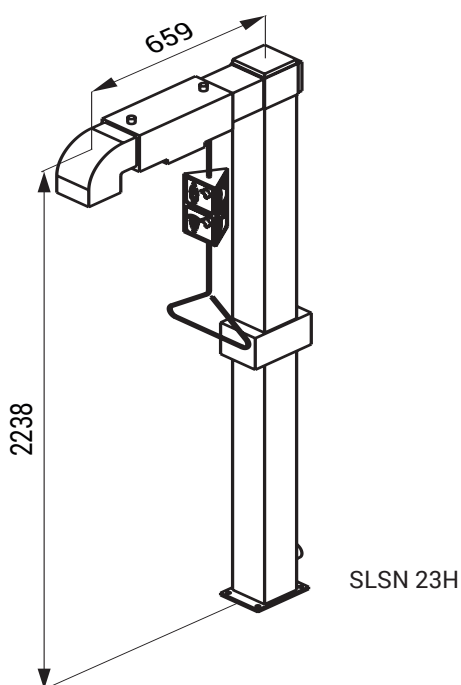
SLSN 23H

Vlastnosti



- použití ve zdravotnictví a v průmyslu
- používá se jako zařízení první pomoci při nehodách způsobených požárem, chemikáliemi a dalšími látkami
- volně stojící venkovní tělní sprcha se spouštěcím táhlem a s vyhříváním do max. -20 °C
- montáž na podlahu
- speciální chemicky odolný červený lak

Rozměry



SLSN 23H

Technická specifikace

Napájecí napětí	230 V AC/50 Hz
Min. pracovní tlak	0,2 MPa
Min. provozní teplota	-20 °C
Průtok	115 l/min. (inf. údaj)
Připojení (vstup)	vnitřní závit G 1 1/4"

Specifikace dodávky

SLSN 23H - obj. č. 82236 tělní sprcha, montážní sada



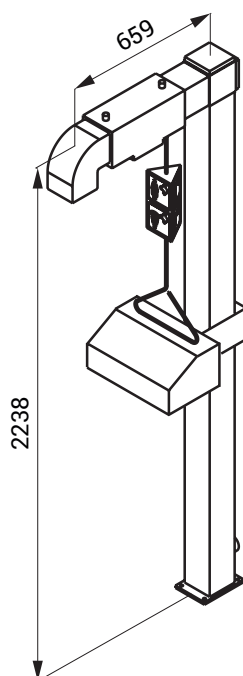
SLSN 23HO

Vlastnosti



- použití ve zdravotnictví a v průmyslu
- používá se jako zařízení první pomoci při nehodách způsobených požárem, chemikáliemi a dalšími látkami
- volně stojící venkovní oční a tělní sprcha se spouštěcím táhlem a s vyhříváním do max. -20 °C
- montáž na podlahu
- speciální chemicky odolný červený lak

Rozměry



SLSN 23HO

Technická specifikace

Napájecí napětí	230 V AC/50 Hz
Min. pracovní tlak	0,2 MPa
Min. provozní teplota	-20 °C
Průtok	115 l/min. (inf. údaj)
Připojení (vstup)	vnitřní závit G 1 1/4"

Specifikace dodávky

SLSN 23HO - obj. č. 82237 oční a tělní sprcha, montážní sada