

Piezo nástěnná nerezová umyvadlová baterie s termostatickým ventilem SLU 09PTB

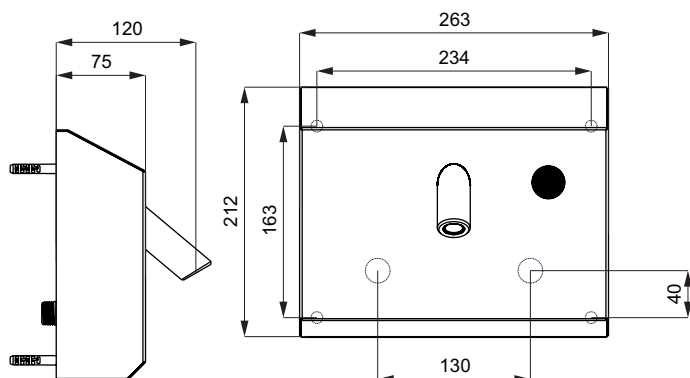


Vlastnosti



- úsporný perlátor, průtok 6 l/min
- hygienický proplach
- antivandalové provedení
- použití pro věznice
- speciální ramínko anti-suicide proti sebepoškození
- speciální antivandalový nerezový kryt
- je určena pro přívod teplé a studené vody, nastavení teploty ručně termostatickým ventilem
- reaguje na mírné stlačení piezo tlačítka okamžitým spuštěním vody
- k vypnutí vody dojde po uplynutí nastavené doby (možno nastavit v rozsahu 2 až 62 s), standardně 10 s
- opakovaným stlačením piezo tlačítka dojde k vypnutí vody
- hlídání stavu baterie
- nastavení parametrů pomocí dálkového ovladače SLD 04

Rozměry



Technická specifikace

Napájecí napětí	6 V
Příkon	3 W
Životnost baterií	cca 2 roky (při 100 sepnutích denně)
▪ 4 ks AA alkalických baterií 1,5 V, 2700 mAh	
Doporučený pracovní tlak	0,1 - 0,6 MPa
Průtok	6 l/min. (inf. údaj)
Vstup vody	vnější závit G 1/2"

Specifikace dodávky

SLU 09PTB - obj. č. 13091 nerezový kryt s výtokovým ramínkem, elektronikou, elektromagnetickým ventilem (1 ks) a termostatickým ventilem (1 ks), rohový ventil s filtrem a zpětnou klapkou (2 ks), bezpečnostní šrouby (2 ks), 4 ks AA alkalických baterií 1,5 V, 2700 mAh

Doporučené příslušenství

SLD 04 - obj. č. 07040 dálkové ovládání pro nastavení parametrů
SLA 36 - obj. č. 06360 sada 4 ks alkalických baterií AA, 1,5 V, 2700 mAh