

# Automatická nástěnná nerezová umyvadlová baterie SLU 12BR

**SANELA**   
we make water cool®

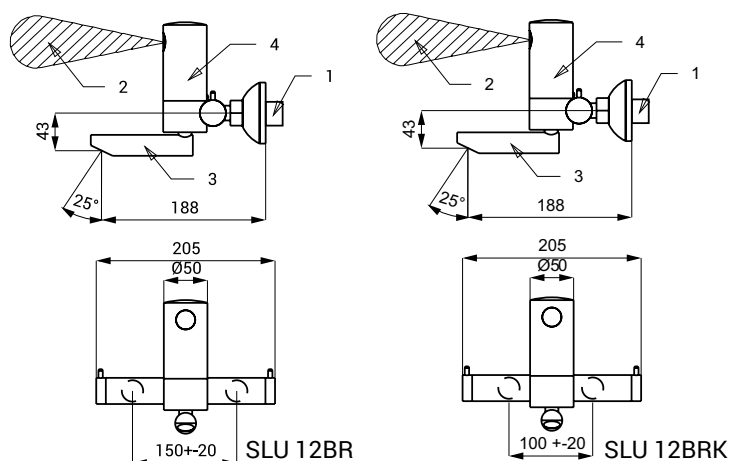


## Vlastnosti



- úsporný perlátor, průtok 6 l/min
- hygienický proplach
- otočné výtokové ramínko
- je určena pro přívod teplé a studené vody, nastavení teploty regulačními kolečky
- reaguje na přítomnost osoby ve snímané zóně okamžitým spuštěním vody
- k vypnutí vody dojde po vystoupení osoby ze snímané zóny (možno nastavit v rozsahu 0,25 - 7,75 s), standardně 3 s
- bezpečnostní funkce vypnutí vody po 5 minutách
- hlídání stavu baterie (u variant s indexem B)
- možnost přepnutí do režimu START/STOP
- nastavení parametrů pomocí dálkového ovladače SLD 03

## Stavební připravenost



- 1 - přívod vody  
2 - snímaná zóna  
3 - výtokové ramínko  
4 - celonerezové těleso

## Technická specifikace

<b>SLU 12BR</b>	rozteč 150 mm
<b>SLU 12BRK</b>	rozteč 100 mm
<b>Napájecí napětí</b>	9 V
<b>Příkon</b>	2 W
<b>Životnost baterie</b>	cca 2 roky (při 100 sepnutích denně)
▪ lithiová 9 V, typ U9VL	
<b>Dosah</b>	0,6 - 0,75 m
▪ standardně	
▪ v režimu START/STOP	0,05 - 0,15 m
<b>Doporučený pracovní tlak</b>	0,1 - 0,6 MPa
<b>Průtok</b>	7 l/min. (inf. údaj)
<b>Vstup vody</b>	vnější závit G 1/2"

## Specifikace dodávky

**SLU 12BR - obj. č. 23126** nerezová baterie s výtokovým ramínkem, elektronikou a elektromagnetickým ventilem,  
**SLU 12BRK - obj. č. 23127** etážka (2 ks), chromovaná krytka (2 ks), filtr (2 ks), imbusový klíč, lithiová napájecí baterie SLA 09

## Doporučené příslušenství

**SLD 03 - obj. č. 07030** dálkové ovládání pro nastavení parametrů  
**SLA 09 - obj. č. 06090** lithiová baterie 9 V/1200 mAh, typ U9VL (u variant s indexem B)