

Nerezové pitné fontány SLUN 14, SLUN 62, SLUN 62S



SLUN 14



SLUN 62



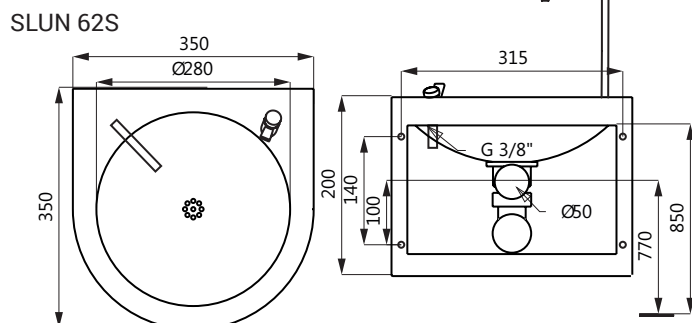
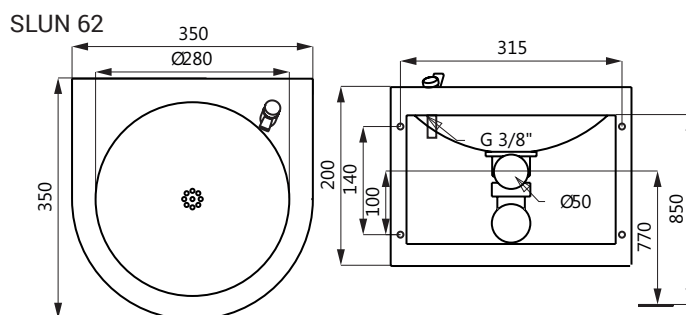
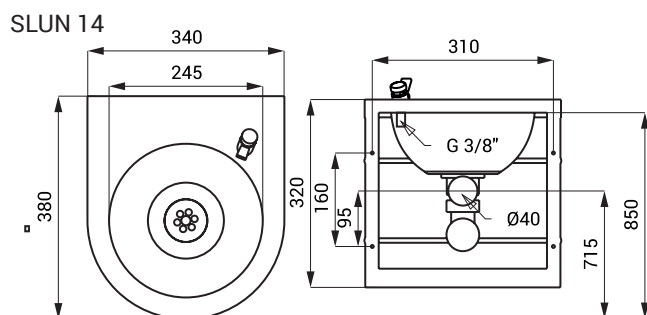
SLUN 62S

Vlastnosti



- nerezová závěsná pitná fontána s tlačnou armaturou
- nerezová pitná fontánka závěsná s tlačnou pitnou armaturou a armaturou pro napouštění sklenic (SLUN 62S)
- regulace průtoku vody na tlačném ventilu
- materiál CrNi 18/10 (AISI-304)
- povrch lesklý (SLUN 14)
- povrch matný (SLUN 62/S)

Rozměry



Specifikace dodávky

- SLUN 14 - obj. č. 93140 nerezová pitná fontána, tlačná pitná armatura, rohový ventil, propojovací hadice, sifon
 SLUN 62 - obj. č. 93620 tlačná pitná armatura, rohový ventil, propojovací hadice, sifon
 SLUN 62S - obj. č. 83625 nerezová pitná fontána, tlačná pitná armatura, tlačná armatura k napouštění sklenic, sifon