

Nerezové pitné fontánky

SLUN 23E, 23EB, SLUN 43E, 43EB



SLUN 23E, SLUN 23EB



SLUN 43E, SLUN 43EB

Vlastnosti

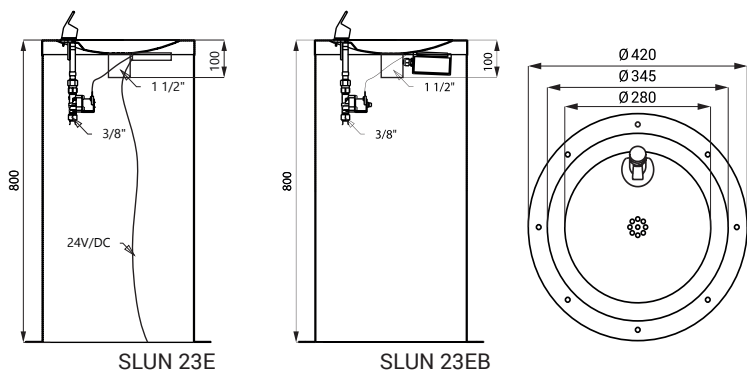
SLUN 23E, SLUN 23EB

- včetně sifonu a upevňovací sady
- materiál CrNi 18/10 (AISI 304)
- povrch misky vysoce lesklý
- povrch opláštění matný

SLUN 43E, SLUN 43EB

- včetně sifonu a upevňovací sady
- materiál CrNi 18/10 (AISI 304)
- povrch misky vysoce lesklý
- povrch opláštění matný

Rozměry



SLUN 23E

SLUN 23EB

Specifikace dodávky

Napájecí napětí

- SLUN 23E, 43E 24V DC
- SLUN 23EB, 43EB 6V DC

Příkon

- při napájení 24V DC 7W
- při napájení 6V 3W

Dosah

- 0,1 - 0,38m

Doporučený pracovní tlak

- 0,1 - 0,6 MPa

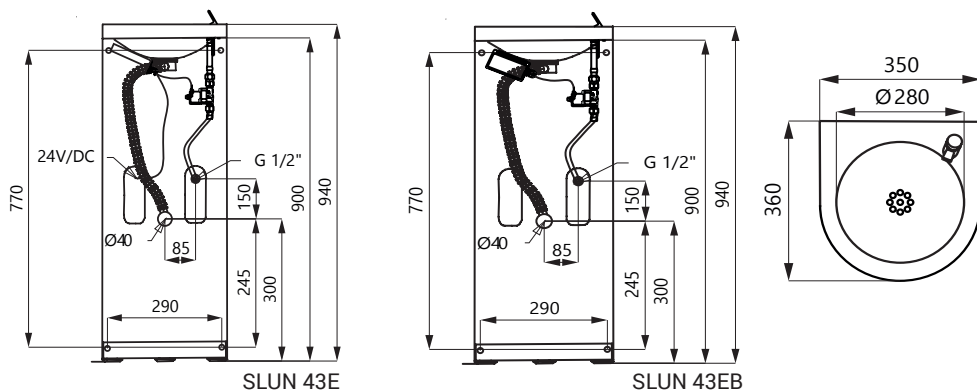
Průtok

- 0,4 l/min. (inf. údaj)

Vstup vody

- vnitřní závit G 1/2"

Rozměry



SLUN 43E

SLUN 43EB

Specifikace dodávky

- SLUN 23E - obj. č. 93231 nerezová pitná fontánka na podlahu s automaticky ovládaným výtokem, 24V DC
 SLUN 23EB - obj. č. 93232 nerezová pitná fontánka na podlahu s automaticky ovládaným výtokem, 6V
 SLUN 43E - obj. č. 83437 nerezová pitná fontánka určená k montáži ke stěně s automaticky ovládaným výtokem, 24V DC
 SLUN 43EB - obj. č. 83436 nerezová pitná fontánka určená k montáži ke stěně s automaticky ovládaným výtokem, 6V DC

Doporučené příslušenství

- SLA 36 - obj. č. 06360 sada 4 ks alkalických baterií AA, 1,5V, 2700 mAh