

Nerezová automatická pitná fontána SLUN 62E



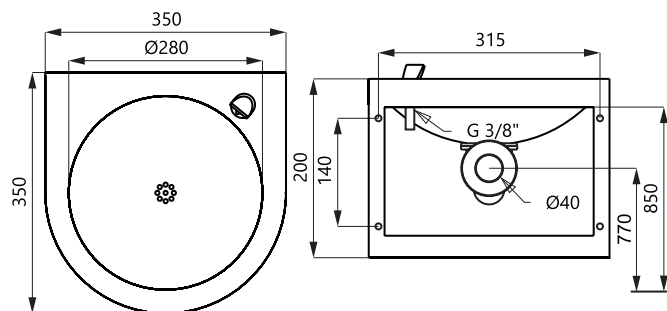
SLUN 62E

Vlastnosti



- hygienický proplach
- závěsná nerezová pitná fontána s automaticky ovládaným výtokem
- reaguje na přiložení úst k pitné armatuře okamžitým spuštěním vody
- k vypnutí vody dojde po oddálení úst ze snímané zóny
- bezpečnostní funkce vypnutí vody po 5 minutách
- hlídání stavu baterie (u variant s indexem B)
- možnost přepnutí do režimu START/STOP
- nastavení parametrů pomocí dálkového ovladače SLD 03
- mechanické omezení průtoku vody
- materiál AISI - 304
- povrch matný

Rozměry



SLUN 62E

Technická specifikace

Napájecí napětí

- SLUN 62E 24 V DC
- SLUN 62EB 6 V

Příkon

- při napájení 24 V DC 7 W
- při napájení 6 V 3 W

Životnost baterií

- 4 ks AA alkalických baterií cca 2 roky (při 100 sepnutích denně)

Dosah

- 0,23 - 0,31 m

Doporučený pracovní tlak

- 0,1 - 0,6 MPa

Průtok

- 0,4 l/min. (inf. údaj)

Vstup vody

- vnitřní závit G 1/2"

Specifikace dodávky

SLUN 62E - obj. č. 93621 nerezová pitná fontána s elektronikou, pitná armatura, elektromagnetický ventil (1 ks),
SLUN 62EB - obj. č. 93622 rohový ventil s filtrem (1 ks), propojovací hadice, sifon, úchytová sada, 4 ks AA alkalických baterií 1,5 V, 2700 mAh (SLUN 62EB)

Doporučené příslušenství

SLZ 01Y - obj. č. 05012 napájecí zdroj 24 V DC pro max. 5 ks pítek
SLZ 01Z - obj. č. 05011 napájecí zdroj 24 V DC pro max. 9 ks pítek
SLZ 04Y - obj. č. 05042 napájecí zdroj 24 V DC na DIN lištu, pro max. 5 ks pítek
SLZ 04Z - obj. č. 05041 napájecí zdroj 24 V DC na DIN lištu, pro max. 9 ks pítek
SLZ 04X - obj. č. 10049 napájecí zdroj 24 V DC na DIN lištu, pro max. 15 ks pítek
SLD 03 - obj. č. 07030 dálkové ovládání pro nastavení parametrů
SLA 36 - obj. č. 06360 sada 4 ks alkalických baterií AA, 1,5 V, 2700 mAh (u variant s indexem B)