

# Nerezové výlevky SLVN 02, SLVN 03, SLVN 03A

## Vlastnosti

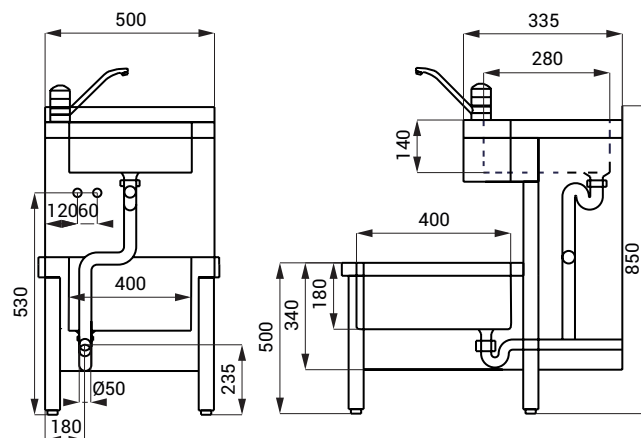
- samostatně stojící nerezová kombinovaná výlevka s umyvadlem
- s mřížkou
- bez otvoru pro baterii (možnost jeho zhotovení na objednávku)
- možnost dodání s automatickou baterií SLU 10 (2 snímané zóny)
- určena pro postavení do prostoru
- materiál CrNi 18/10 (AISI-304)
- povrch matný



## Specifikace dodávky

- SLVN 02 - obj. č. 98020 nerezová kombinovaná výlevka  
 SLVN 02E - obj. č. 98021 s umyvadlem, mřížka, sifon,  
 SLVN 02EB - obj. č. 98022 SLU 10 (pouze u SLVN 02E),  
 SLU 10B (pouze u SLVN 02EB)

## Rozměry



## Vlastnosti

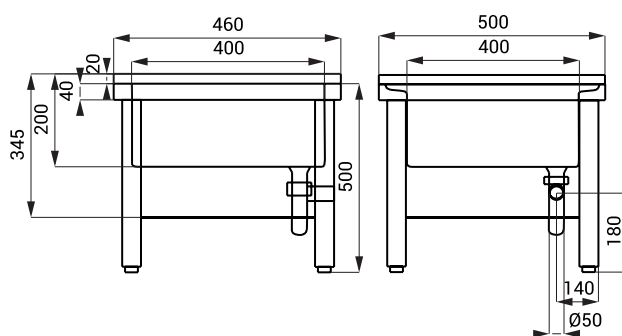
- samostatně stojící nerezová výlevka
- určena pro postavení do prostoru
- s mřížkou
- materiál CrNi 18/10 (AISI-304)
- povrch matný



## Specifikace dodávky

- SLVN 03 - obj. č. 98037 výlevka, mřížka, sifon

## Rozměry



## Doporučené příslušenství pro SLVN 02E(B)

- SLZ 01Y - obj. č. 05012 napájecí zdroj 24V DC pro max. 1 ks SLU 10  
 SLZ 01Z - obj. č. 05011 napájecí zdroj 24V DC pro max. 2 ks SLU 10  
 SLZ 03 - obj. č. 05030 spínaný napájecí zdroj 24V DC pro max. 4 ks SLU 10  
 SLZ 04Y - obj. č. 05041 napájecí zdroj 24V DC na DIN lištu, pro max. 1 ks SLU 10  
 SLZ 04Z - obj. č. 05041 napájecí zdroj 24V DC na DIN lištu, pro max. 2 ks SLU 10  
 SLD 03 - obj. č. 07030 universální dálkové ovládání  
 SLA 09 - obj. č. 06090 lithiová baterie 9V/1200 mAh, typ U9VL, životnost cca 2 roky při 100 sepnutích denně, (pouze u typů s indexem B)