

Nerezová WC SLWN 03, SLWN 04

Vlastnosti



- antivandalové provedení
- na podlaze stojící WC k uchycení na stěnu a podlahu
- materiál CrNi 18/10 (AISI - 304), tloušťka 1,5 mm
- vyztužené polyuretanem (snížená hlučnost, zvýšená pevnost)
- povrch matný

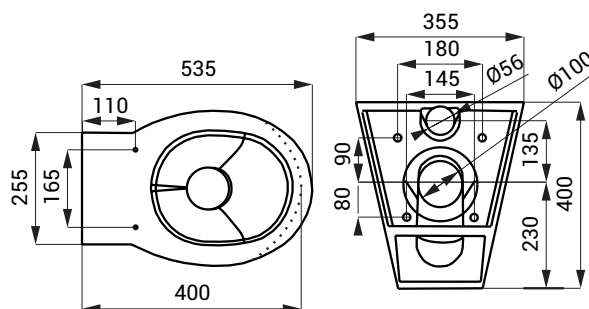


SLWN 03

Specifikace dodávky

SLWN 03 - obj. č. 94030 nerezové WC s montážní deskou
černé plastové sedátko

Rozměry



Vlastnosti



- antivandalové provedení
- závěsné WC
- montáž přes speciální šrouby
- materiál CrNi 18/10 (AISI - 304), tloušťka 1,5 mm
- vyztužené polyuretanem (snížená hlučnost, zvýšená pevnost)
- povrch matný



SLWN 04

Specifikace dodávky

SLWN 04 - obj. č. 94040 nerezové WC s montážní deskou
černé plastové sedátko

Rozměry

