

Antivandalové sety SLWN 18PP, 18LP, 18ZPP, 18ZPL



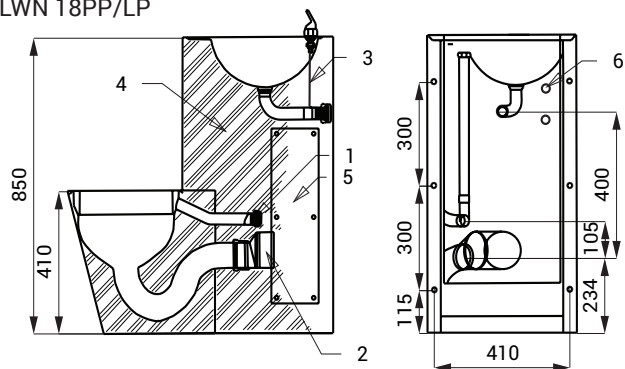
Vlastnosti



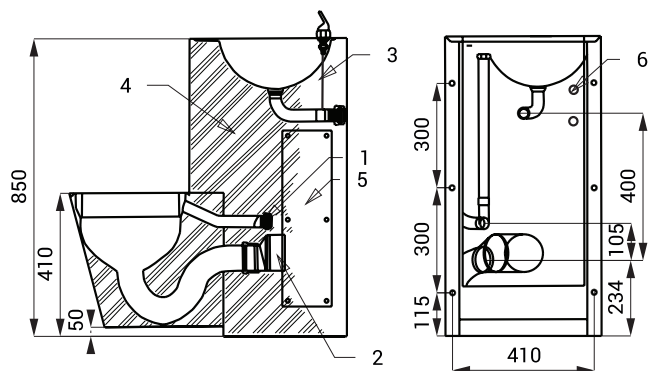
- antivandalové provedení
- použití pro věznice
- kompaktní set WC s umyvadlem, umyvadlovou armaturou a otvorem pro toaletní papír
- piezo tlačítko na ovládání umyvadlové armatury
- piezo tlačítko pro splachování WC
- SLWN 18PP - WC stojící na zemi vpravo
- SLWN 18LP - WC stojící na zemi vlevo
- SLWN 18ZPP - závěsné WC vpravo
- SLWN 18ZPL - závěsné WC vlevo
- vyztužené polyuretanem (snížená hlučnost, zvýšená pevnost)
- montáž přes servisní otvor
- reaguje na mírné stlačení piezo tlačítka okamžitým spuštěním vody nebo spláchnutím WC
- k vypnutí vody dojde po uplynutí nastavené doby (u umyvadla možno nastavit v rozsahu 2 - 62 s, standardně 10 s, u WC možno nastavit v rozsahu 0,5 - 15,5 s, standardně 8 s)
- opakovaným stlačením piezo tlačítka dojde k vypnutí vody
- samočinné spláchnutí po každém osmém použití WC nebo po 24 hodinách od posledního spláchnutí
- nastavení parametrů pomocí dálkového ovladače SLD 04
- materiál AISI - 304
- povrch matný

Rozměry

SLWN 18PP/LP



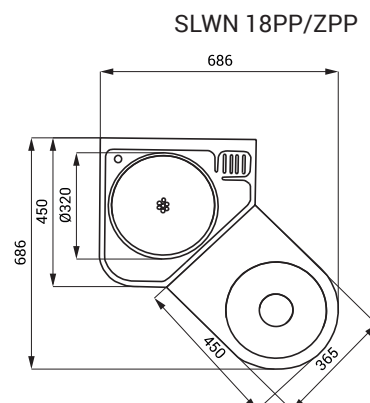
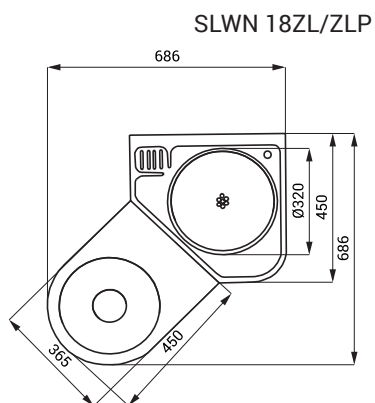
SLWN 18ZPP/ZLP



- 1 - přívod vody od ventilu k WC (není součástí dodávky)
- 2 - připojení odpadu (Ø 100 mm) z WC (není součástí dodávky)
- 3 - výtok vody
- 4 - vyztužené polyuretanem
- 5 - servisní otvor
- 6 - piezo tlačítka

Technická specifikace

Napájecí napětí	24 V DC
Příkon	14 W
Doporučený pracovní tlak	0,1 - 0,6 MPa
Průtok	6 l/min. (inf. údaj)
Vstup vody	vnější závit G 1/2"



Specifikace dodávky

- SLWN 18PP - obj. č. 94185 nerezový kompaktní set WC s umyvadlem, piezo elektronika (2 ks), umyvadlová
 SLWN 18LP - obj. č. 94186 armatura, úchytová sada
 SLWN 18ZPP - obj. č. 94187
 SLWN 18ZLP - obj. č. 94188

Doporučené příslušenství

- SLZ 01Y - obj. č. 05012 napájecí zdroj 24 V DC pro max. 2 ks setů
 SLZ 01Z - obj. č. 05011 napájecí zdroj 24 V DC pro max. 4 ks setů
 SLZ 04Y - obj. č. 05042 napájecí zdroj 24 V DC na DIN lištu, pro max. 2 ks setů
 SLZ 04Z - obj. č. 05041 napájecí zdroj 24 V DC na DIN lištu, pro max. 4 ks setů
 SLZ 04X - obj. č. 10049 napájecí zdroj 24 V DC na DIN lištu, pro max. 7 ks setů
 SLD 04 - obj. č. 07040 dálkové ovládání pro nastavení parametrů