

Automatický nerezový stojánkový dávkovač mýdla SLZN 91E

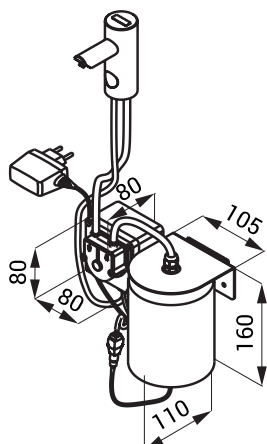
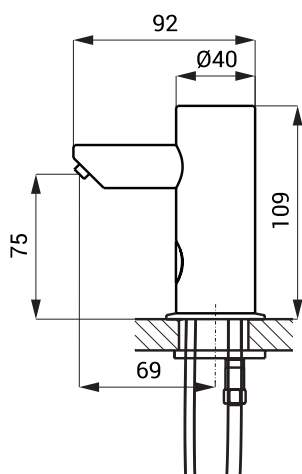


SLZN 91E

Vlastnosti

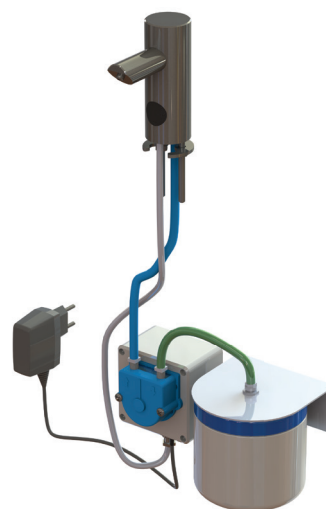
- jednoduché doplňování mýdla
- nízká spotřeba mýdla
- reaguje na přítomnost rukou ve snímané zóně spuštěním jedné dávky mýdla (čas dávkování mýdla možno nastavit v rozsahu 1,3 - 13 s), standardně 2,6 s
- použití v soukromém sektoru, nádržka na mýdlo 1 l
- nastavení parametrů pomocí dálkového ovladače SLD 03

Stavební připravenost



Technická specifikace

Napájecí napětí	230 V AC
Příkon	3 W
Dosah	0,14 - 0,2 m
Doporučená viskozita mýdla	10 mPa - 5000 mPa
(nepoužívat chemická rozpouštědla ani dezinfekce)	



Specifikace dodávky

SLZN 91E - obj. č. 85911 nerezové ramínko s dávkovačem mýdla a elektronikou, přívodní hadička, čerpadlo na mýdlo a nádržka na mýdlo 1 l, SLZ 07 - napájecí zdroj do zásuvky 230 V AC/ 24 V DC

Doporučené příslušenství

SLD 03	-	obj. č. 07030	dálkové ovládání pro nastavení parametrů
SLA 92	-	obj. č. 06920	prodloužení 30 mm pro SLZN 91E, 91EV
SLA 93	-	obj. č. 06930	prodloužení 150 mm pro SLZN 91E, 91EV
SLZ 01Y	-	obj. č. 05012	napájecí zdroj 24 V DC pro max. 10 ks dávkovačů
SLZ 01Z	-	obj. č. 05011	napájecí zdroj 24 V DC pro max. 20 ks dávkovačů
SLZ 04Y	-	obj. č. 05042	napájecí zdroj 24 V DC na DIN lištu, pro max. 10 ks dávkovačů
SLZ 04Z	-	obj. č. 05041	napájecí zdroj 24 V DC na DIN lištu, pro max. 20 ks dávkovačů
SLZ 04X	-	obj. č. 10049	napájecí zdroj 24 V DC na DIN lištu, pro max. 30 ks dávkovačů