

Automatické nerezové centrální stojánkové dávkovače mýdla SLZN 91E2 - 91E6

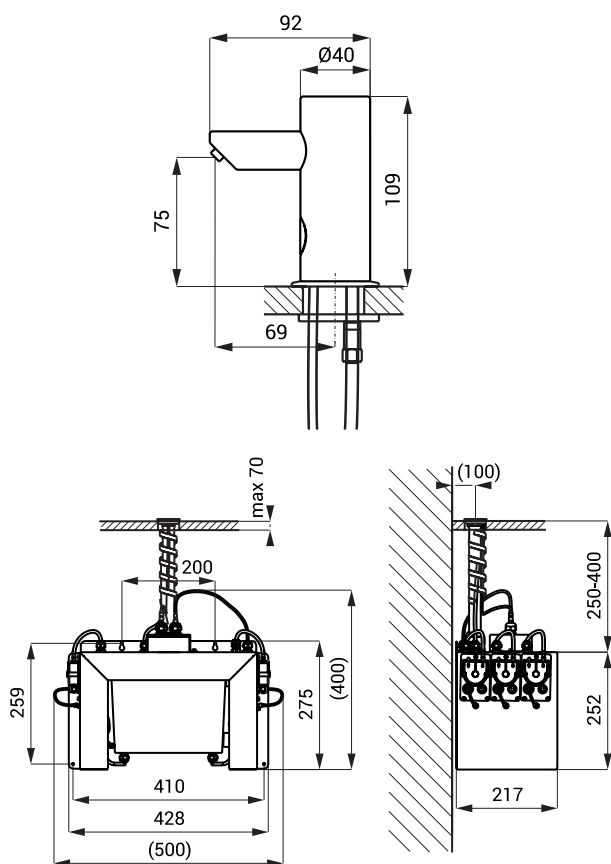


SLZN 91E

Vlastnosti

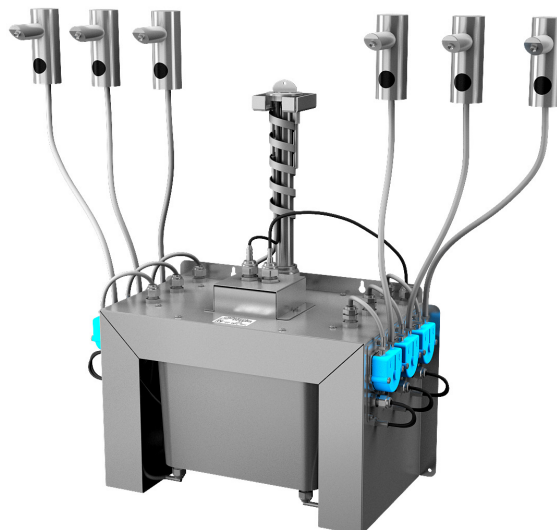
- jednoduché doplňování mýdla
- nízká spotřeba mýdla
- reaguje na přítomnost rukou ve snímané zóně spuštěním jedné dávky mýdla (čas dávkování mýdla možno nastavit v rozsahu 1,3 - 13 s), standardně 2,6 s
- možnost dodání 2 - 6 ks dávkovačů s centrální jednotkou dle požadavku zákazníka
- použití ve veřejném sektoru, nádržka na mýdlo 6 l
- nastavení parametrů pomocí dálkového ovladače SLD 03

Stavební připravenost



Technická specifikace

Napájecí napětí	24 V DC
Příkon	
SLZN 91E2	5 W
SLZN 91E3	7 W
SLZN 91E4	9 W
SLZN 91E5	12 W
SLZN 91E6	14 W
Dosah	0,14 - 0,2 m
Doporučená viskozita mýdla	10 mPa - 5000 mPa
(nepoužívat chemická rozpouštědla ani dezinfekce)	



Technická specifikace

SLZN 91E2 - obj. č. 85912

nerezové ramínko s elektronikou (2 ks), přívodní hadičky, centrální dávkovač mýdla s čerpadly na mýdlo, nádržka na mýdlo 6 l, napájecí zdroj SLZ 01Y, dálkový ovladač SLD 03

SLZN 91E3 - obj. č. 85913

nerezové ramínko s elektronikou (3 ks), přívodní hadičky, centrální dávkovač mýdla s čerpadly na mýdlo, nádržka na mýdlo 6 l, napájecí zdroj SLZ 01Y, dálkový ovladač SLD 03

SLZN 91E4 - obj. č. 85914

nerezové ramínko s elektronikou (4 ks), přívodní hadičky, centrální dávkovač mýdla s čerpadly na mýdlo, nádržka na mýdlo 6 l, napájecí zdroj SLZ 01Y, dálkový ovladač SLD 03

SLZN 91E5 - obj. č. 85915

nerezové ramínko s elektronikou (5 ks), přívodní hadičky, centrální dávkovač mýdla s čerpadly na mýdlo, nádržka na mýdlo 6 l, napájecí zdroj SLZ 01Y, dálkový ovladač SLD 03

SLZN 91E6 - obj. č. 85916

nerezové ramínko s elektronikou (6 ks), přívodní hadičky, centrální dávkovač mýdla s čerpadly na mýdlo, nádržka na mýdlo 6 l, napájecí zdroj SLZ 01Y, dálkový ovladač SLD 03

Doporučené příslušenství

- SLA 92 - obj. č. 06920 prodloužení 30 mm pro SLZN 91E
- SLA 93 - obj. č. 06930 prodloužení 150 mm pro SLZN 91E