

SANITÁRNÍ TECHNIKA
NEREZOVÝ PROGRAM

SANELA 
we make water cool®



KATALOG/CENÍK 2018/2019
platný od 1.4.2018













AUTOMATICKÉ INFRAČERVENÉ, RADAROVÉ A PIEZO SPLACHOVAČE PISOÁRŮ	5
AUTOMATICKÉ INFRAČERVENÉ A PIEZO STOJÁNKOVÉ UMYVADLOVÉ BATERIE	13
AUTOMATICKÉ INFRAČERVENÉ DŘEZOVÉ BATERIE	17
AUTOMATICKÉ INFRAČERVENÉ A PIEZO NÁSTĚNNÉ UMYVADLOVÉ BATERIE	18
AUTOMATICKÉ BATERIE S DÁVKOVAČEM MÝDLA A AUTOMATICKÉ DÁVKOVAČE MÝDLA	20
AUTOMATICKÉ INFRAČERVENÉ A PIEZO OVLÁDÁNÍ SPRCH	25
AUTOMATICKÉ INFRAČERVENÉ, PIEZO A MECHANICKÉ SPLACHOVAČE WC	29
NEREZOVÁ UMYVADLA	33
NEREZOVÉ PITNÉ FONTÁNKY	39
NEREZOVÉ MYCÍ ŽLABY	41
NEREZOVÉ DŘEZY	44
NEREZOVÉ PRACOVNÍ A MYCÍ STOLY, NÁBYTEK	45
NEREZOVÉ PISOÁRY	49
NEREZOVÉ PISOÁROVÉ ŽLABY	50
NEREZOVÁ PISOÁROVÁ DĚLÍCÍ STĚNA	51
NEREZOVÁ WC	53
NEREZOVÁ KOMBI WC	54
NEREZOVÁ NÁŠLAPNÁ WC	55
ANTIVANDALOVÉ NERAZOVÉ SETY WC S UMYVADLEM	55
AUTOMATICKÉ INFRAČERVENÉ A PIEZO NERAZOVÉ SPRCHOVÉ PANELE	59
NERAZOVÉ SPRCHOVÉ VANIČKY	60
NERAZOVÉ VANY	60
BEZPEČNOSTNÍ OČNÍ A TĚLNÍ SPRCHY	61
NERAZOVÉ VÝLEVKY	65
NERAZOVÉ ŠTĚRBINOVÉ ŽLÁBKY	69
NERAZOVÉ KOUPELNOVÉ ŽLÁBKY	69

MINCOVNÍ A ŽETONOVÉ AUTOMATY	73
PIEZO SPRCHOVÉ ARMATURY PRO MINCOVNÍ A ŽETONOVÉ AUTOMATY	75
AUTOMATICKÉ SPRCHOVÉ ARMATURY PRO MINCOVNÍ A ŽETONOVÉ AUTOMATY	77
PŘÍSLUŠENSTVÍ PRO MINCOVNÍ A ŽETONOVÉ AUTOMATY	77
ŽETONOVÉ AUTOMATY S ČIPOVOU TECHNOLOGIÍ RFID	77
PŘÍSLUŠENSTVÍ PRO ŽETONOVÉ AUTOMATY S ČIPOVOU TECHNOLOGIÍ RFID	78
NEREZOVÉ ZÁSObNÍKY NA TOALETNÍ PAPIR A HYGIENICKÉ SÁČKY	81
NEREZOVÉ ODPADKOVÉ KOŠE A ZÁSObNÍKY NA PAPIROVÉ RUČNÍKY	82
NEREZOVÉ DÁVKOVAČE MÝDLA A DESINFEKCE	85
PLASTOVÉ DOPLŇKY PRO ZDRAVOTNICTVÍ	87
NEREZOVÉ WC KARTÁČE A NERAZOVÉ HÁČKY	89
AUTOMATICKÉ OSOUŠEČE RUKOU	90
NEREZOVÁ ZRCADLA	91
NEREZOVÉ PIKTOGRAMY, SEPARÁTORY, POLICE	91
WC SEDÁTKA, SIFON	92
NEREZOVÁ MADLA	93
PŘEBALOVACÍ PULT	94
NAPÁJECÍ ZDROJE	94
SPRCHOVÉ HLAVICE	95
SAMOUZAVÍRACÍ TLAČNÉ VENTILY	96
MONTÁŽNÍ RÁMY	97
PŘÍSLUŠENSTVÍ	101
TECHNICKÁ DATA	109
REJSTŘÍK	131
POZNÁMKY	136

AUTOMATICKÉ INFRAČERVENÉ, RADAROVÉ A PIEZO SPLACHOVAČE PISOÁRŮ

	SLP 02K	01022	Automatický splachovač pisoáru s elektronikou ALS, 24 V DC	3 820,-	
	SLP 02KZ	01023	Automatický splachovač pisoáru s elektronikou ALS a integrovaným zdrojem, 230 V AC	4 490,-	
	SLP 06K	01062	Automatický splachovač pisoáru s elektronikou ALS, bateriové napájení 6 V	5 670,-	
	SLP 02N	42022	Automatický splachovač pisoáru s elektronikou ALS, 24 V DC	3 820,-	
	SLP 02NZ	42023	Automatický splachovač pisoáru s elektronikou ALS a integrovaným zdrojem, 230 V AC	4 490,-	
	SLP 02NB	42025	Automatický splachovač pisoáru s elektronikou ALS, bateriové napájení 6 V	5 670,-	
		SLP 02NP	42024	Piezo splachovač pisoáru, 24 V DC	5 120,-
	 	SLP 02PA	21022	Piezo splachovač pisoáru se speciálním antivandalovým krytem, 24 V DC	5 120,-
	SLP 04N	42042	Automatický splachovač pisoáru s elektronikou ALS do rámců Geberit č.457.611.00.1, č.: 111.616.00.1, 24 V DC	4 540,-	
	SLP 04NB	42045	Automatický splachovač pisoáru s elektronikou ALS do rámců Geberit č.457.611.00.1, č.: 111.616.00.1, bateriové napájení 6 V	5 250,-	
	SLP 05N	42052	Automatický skupinový splachovač pisoárů s elektronikou ALS, 24 V DC	8 120,-	
	SLP 05NZ	42053	Automatický skupinový splachovač pisoárů s elektronikou ALS a integrovaným zdrojem, 230 V AC	8 790,-	




	SLP 07S	11071	Radarový splachovač na liště pro pisoáry, 24 V DC	7 120,-
	SLP 07Z	01071	Radarový splachovač na liště pro pisoáry s integrovaným zdrojem, 230 V AC	8 010,-
	SLP 07B	11076	Radarový splachovač na liště pro pisoáry, bateriové napájení 6 V	8 170,-

- radarový splachovač pro pisoáry NOVA PRO FELIX, RENOVA Nr., NOVA PRO ALEX, NOVA PRO, RENOVA Nr. 1 PLAN



SLP 09K	11022	Automatický nástěnný chromovaný splachovač pisoáru s elektronikou ALS, bateriové napájení 9 V	5 210,-
----------------	--------------	---	----------------




	SLP 12R	01124	Pisoár Vila s radarovým splachovačem, 24 V DC	12 070,-
	SLP 12RZ	01125	Pisoár Vila s radarovým splachovačem a integrovaným zdrojem, 230 V AC	12 610,-
	SLP 12RB	11127	Pisoár Vila s radarovým splachovačem, bateriové napájení 6 V	13 010,-



SLP 17	01170	Pisoár Domino s automatickým splachovačem s elektronikou ALS, 24 V DC	7 620,-
SLP 17B	11176	Pisoár Domino s automatickým splachovačem s elektronikou ALS, bateriové napájení 6 V	9 480,-



	SLP 19RS	11195	Pisoár Golem s radarovým splachovačem, 24 V DC	9 480,-
	SLP 19RZ	01195	Pisoár Golem s radarovým splachovačem a integrovaným zdrojem, 230 V AC	10 360,-
	SLP 19RB	11197	Pisoár Golem s radarovým splachovačem, bateriové napájení 6 V	10 650,-



SLP 20R	01204	Pisoár Antero s radarovým splachovačem, 24 V DC	23 770,-
SLP 20RZ	01205	Pisoár Antero s radarovým splachovačem a integrovaným zdrojem, 230 V AC	24 690,-



SLP 23RS	11235	Pisoár Caprino s radarovým splachovačem, 24 V DC	11 690,-
SLP 23RZ	01235	Pisoár Caprino s radarovým splachovačem a integrovaným zdrojem, 230 V AC	12 460,-



SLP 36RS	11365	Radarový splachovač na liště pro pisoár ECCO (Golf), 24 V DC	7 130,-
SLP 36RZ	01365	Radarový splachovač na liště pro pisoár ECCO (Golf) s integrovaným zdrojem, 230 V AC	8 380,-
SLP 36RB	11367	Radarový splachovač na liště pro pisoár ECCO (Golf), bateriové napájení 6 V	7 960,-



SLP 24R	01244	Pisoár Alessi s poklopem a radarovým splachovačem, 24 V DC	21 800,-
SLP 24RZ	01245	Pisoár Alessi s poklopem, radarovým splachovačem a integrovaným zdrojem, 230 V AC	22 190,-



SLP 37R	01374	Pisoár Vila s poklopem (systém Soft-close) a radarovým splachovačem, 24 V DC	15 140,-
SLP 37RZ	01375	Pisoár Vila s poklopem (systém Soft-close), radarovým splachovačem a integrovaným zdrojem, 230 V AC	15 690,-
SLP 37RB	11377	Pisoár Vila s poklopem (systém Soft-close) a radarovým splachovačem, bateriové napájení 6 V	16 020,-



SLP 25R	01254	Pisoár Alessi s radarovým splachovačem, 24 V DC	18 690,-
SLP 25RZ	01255	Pisoár Alessi s radarovým splachovačem a integrovaným zdrojem, 230 V AC	19 230,-



SLP 49RS	11495	Pisoár Caprino Plus s radarovým splachovačem, 24 V DC	11 690,-
SLP 49RZ	01495	Pisoár Caprino Plus s radarovým splachovačem a integrovaným zdrojem, 230 V AC	12 460,-
SLP 49RB	01491	Pisoár Caprino Plus s radarovým splachovačem, bateriové napájení 6 V	12 640,-



SLP 31RS	11315	Pisoár Livo s radarovým splachovačem, 24 V DC	9 250,-
SLP 31RZ	01315	Pisoár Livo s radarovým splachovačem a integrovaným zdrojem, 230 V AC	10 030,-
SLP 31RB	11317	Pisoár Livo s radarovým splachovačem, bateriové napájení 6 V	10 430,-



SLP 54RS	11545	Radarový splachovač na liště pro pisoár D-Code, 24 V DC	7 120,-
SLP 54RZ	01545	Radarový splachovač na liště pro pisoár D-Code s integrovaným zdrojem, 230 V AC	8 010,-



SLP 32R	01324	Pisoár Arq s poklopem a radarovým splachovačem, 24 V DC	13 990,-
SLP 32RZ	01325	Pisoár Arq s poklopem, radarovým splachovačem a integrovaným zdrojem, 230 V AC	14 550,-
SLP 32RB	11327	Pisoár Arq s poklopem a radarovým splachovačem, bateriové napájení 6 V	15 090,-



SLP 59RS	11596	Pisoár Lema s radarovým splachovačem, 24 V DC	21 090,-
SLP 59RZ	01595	Pisoár Lema s radarovým splachovačem a integrovaným zdrojem, 230 V AC	21 950,-
SLP 59RB	11597	Pisoár Lema s radarovým splachovačem, bateriové napájení 6 V	22 790,-



SLP 33R	01334	Pisoár Casa s poklopem a radarovým splachovačem, 24 V DC	19 070,-
SLP 33RZ	01335	Pisoár Casa s poklopem, radarovým splachovačem a integrovaným zdrojem, 230 V AC	19 630,-
SLP 33RB	11337	Pisoár Casa s radarovým splachovačem, bateriové napájení 6 V	20 060,-



SLP 68RS	11685	Radarový splachovač na liště pro pisoár Architectura 557400, 24 V DC	7 120,-
SLP 68RZ	01685	Radarový splachovač na liště pro pisoár Architectura 557400 s integrovaným zdrojem, 230 V AC	8 010,-
SLP 68RB	11687	Radarový splachovač na liště pro pisoár Architectura 557400, bateriové napájení 6 V	8 170,-



	SLP 69RS	11695	Radarový splachovač na liště pro pisoár Architectura 558600, 558700, 24 V DC	7 120,-
	SLP 69RZ	01695	Radarový splachovač na liště pro pisoár Architectura 558600, 558700, s integrovaným zdrojem, 230 V AC	8 010,-
	SLP 69RB	11697	Radarový splachovač na liště pro pisoár Architectura 558600, 558700, bateriové napájení 6 V	8 170,-



	SLP 70RS	11705	Radarový splachovač na liště pro pisoár O.novo (Omnia Pro) 750700, 24 V DC	7 120,-
	SLP 70RZ	11706	Radarový splachovač na liště pro pisoár O.novo (Omnia Pro) 750700 s integrovaným zdrojem, 230 V AC	8 010,-
	SLP 70RB	11707	Radarový splachovač na liště pro pisoár O.novo (Omnia Pro) 750700, bateriové napájení 6 V	8 170,-



	SLP 71RS	11715	Radarový splachovač na liště pro pisoár Subway 751300, 24 V DC	7 120,-
	SLP 71RZ	11716	Radarový splachovač na liště pro pisoár Subway 751300 s integrovaným zdrojem, 230 V AC	8 010,-
	SLP 71RB	11717	Radarový splachovač na liště pro pisoár Subway 751300, bateriové napájení 6 V	8 170,-



	SLP 99R	01994	Radarový splachovač na liště pro zákaznické pisoáry, 24 V DC	8 110,-
	SLP 99S	21992	Radarový splachovač na liště pro zákaznické pisoáry, 24 V DC	8 110,-
	SLP 99Z	21994	Radarový splachovač na liště pro zákaznické pisoáry s integrovaným zdrojem, 230 V AC	8 920,-
	SLP 99B	21996	Radarový splachovač na liště pro zákaznické pisoáry, bateriové napájení 6 V	9 240,-

Technické parametry a stavební připravenost k jednotlivým radarovým splachovačům pro zákaznické pisoáry jsou uvedeny na www.sanela.cz



	SLP 99RR	01992	Radarový splachovač pro zákaznické pisoáry, 24 V DC, lepený	8 110,-
	SLP 99RS	11995	Radarový splachovač pro zákaznické pisoáry, 24 V DC, lepený	8 110,-
	SLP 99RZ	01995	Radarový splachovač pro zákaznické pisoáry s integrovaným zdrojem, 230 V AC, lepený	8 920,-
	SLP 99RB	11997	Radarový splachovač pro zákaznické pisoáry, bateriové napájení 6 V, lepený, krabice	9 240,-

Technické parametry a stavební připravenost k jednotlivým radarovým splachovačům pro zákaznické pisoáry jsou uvedeny na www.sanela.cz







































	SLP 01Z	01011	Časový spínač splachování s ventilem, 230 V AC	6 290,-
--	----------------	--------------	--	----------------





AUTOMATICKÉ INFRAČERVENÉ A PIEZO STOJÁNKOVÉ UMYVADLOVÉ BATERIE

	 	SLU 01N	23018	Automatická umyvadlová baterie s elektronikou ALS pro jednu vodu, 24 V DC	5 520,-
	 	SLU 01NB	23019	Automatická umyvadlová baterie s elektronikou ALS pro jednu vodu, bateriové napájení 6 V	6 900,-
	 	SLU 01NH	33011	Automatická umyvadlová baterie s elektronikou ALS pro beztlakové průtokové ohřívače, 24 V DC	5 520,-
	 	SLU 01NHB	33012	Automatická umyvadlová baterie s elektronikou ALS pro beztlakové průtokové ohřívače, bateriové napájení 6 V	6 900,-
	 	SLU 02N	23028	Automatická umyvadlová baterie s elektronikou ALS pro teplou a studenou vodu, 24 V DC	6 000,-
	 	SLU 02NB	23029	Automatická umyvadlová baterie s elektronikou ALS pro teplou a studenou vodu, bateriové napájení 6 V	7 350,-
	 	SLU 02T	13026	Automatická umyvadlová baterie s elektronikou ALS a termostatickým ventilem, 24 V DC	7 080,-
	 	SLU 02BT	13023	Automatická umyvadlová baterie s elektronikou ALS a termostatickým ventilem, bateriové napájení 6 V	8 430,-
	 	SLU 08	03080	Automatická umyvadlová baterie s elektronikou ALS pro teplou a studenou vodu, 24 V DC	6 330,-
	  	SLU 08B	03085	Automatická umyvadlová baterie s elektronikou ALS pro teplou a studenou vodu, bateriové napájení 6 V	8 670,-
	 	SLU 08D	13081	Automatická umyvadlová baterie s elektronikou ALS pro teplou a studenou vodu a vysokým ramínkem, 24 V DC	6 330,-
	  	SLU 08DB	13082	Automatická umyvadlová baterie s elektronikou ALS pro teplou a studenou vodu a vysokým ramínkem, bateriové napájení 6 V	8 670,-
	 	SLU 08N	23088	Automatická umyvadlová směšovací baterie s elektronikou ALS, 24 V DC	7 650,-
	  	SLU 08NB	23089	Automatická umyvadlová směšovací baterie s elektronikou ALS, bateriové napájení 6 V	9 900,-

	 	SLU 08ND	63088	Automatická umyvadlová směšovací baterie s elektronikou ALS a vysokým ramínkem, 24 V DC	7 650,-
	  	SLU 08NDB	63089	Automatická umyvadlová směšovací baterie s elektronikou ALS a vysokým ramínkem, bateriové napájení 6 V	9 900,-
	 	SLU 15	03150	Automatická umyvadlová směšovací baterie s elektronikou ALS, 24 V DC	5 710,-
	 	SLU 15B	03155	Automatická umyvadlová směšovací baterie s elektronikou ALS, bateriové napájení 6 V	6 570,-
	 	SLU 16	03160	Automatická umyvadlová termostatická baterie s elektronikou ALS, 24 V DC	8 560,-
	  	SLU 16B	03165	Automatická umyvadlová termostatická baterie s elektronikou ALS, bateriové napájení 9 V	10 000,-
	 	SLU 21	03210	Automatická umyvadlová baterie s elektronikou ALS pro jednu vodu, 24 V DC	5 520,-
	 	SLU 21B	03215	Automatická umyvadlová baterie s elektronikou ALS pro jednu vodu, bateriové napájení 9 V	6 910,-
	 	SLU 22	03220	Automatická umyvadlová baterie s elektronikou ALS pro teplou a studenou vodu, 24 V DC	6 000,-
  	SLU 22B	03225	Automatická umyvadlová baterie s elektronikou ALS pro teplou a studenou vodu, bateriové napájení 9 V	7 350,-	
	 	SLU 37	03370	Automatická umyvadlová směšovací baterie s elektronikou ALS, 24 V DC	6 630,-
	 	SLU 37B	03375	Automatická umyvadlová směšovací baterie s elektronikou ALS, bateriové napájení 6 V	6 630,-
	 	SLU 45	03450	Automatická umyvadlová nerezová designová baterie pro jednu vodu s elektronikou ALS, 24 V DC	6 630,-
	  	SLU 45B	03455	Automatická umyvadlová nerezová designová baterie pro jednu vodu s elektronikou ALS, bateriové napájení 6 V	6 630,-
	 	SLU 46	03460	Automatická umyvadlová nerezová designová baterie pro teplou a studenou vodu s elektronikou ALS, 24 V DC	7 650,-
  	SLU 46B	03465	Automatická umyvadlová nerezová designová baterie pro teplou a studenou vodu s elektronikou ALS, bateriové napájení 6 V	7 650,-	



SLU 54 **03540** Automatická umyvadlová směšovací baterie s elektronikou ALS, 24 V DC **5 700,-**

SLU 54B **03545** Automatická umyvadlová směšovací baterie s elektronikou ALS, bateriové napájení 6 V **5 700,-**



SLU 60 **03600** Automatická umyvadlová směšovací baterie s elektronikou ALS, 24 V DC **9 900,-**

SLU 60B **03605** Automatická umyvadlová směšovací baterie s elektronikou ALS, bateriové napájení 6 V **9 900,-**

- je určena pro umyvadla na desku
- maximální výška umyvadla 150 mm



SLU 63 **03630** Automatická umyvadlová směšovací baterie s elektronikou ALS, 24 V DC **8 900,-**

SLU 63B **03635** Automatická umyvadlová směšovací baterie s elektronikou ALS, bateriové napájení 6 V **8 900,-**



SLU 76 **03760** Automatická umyvadlová směšovací baterie s elektronikou ALS, 24 V DC **8 500,-**

SLU 76B **03765** Automatická umyvadlová směšovací baterie s elektronikou ALS, bateriové napájení 6 V **8 500,-**



SLU 83 **03830** Automatická umyvadlová směšovací baterie s elektronikou ALS, 24 V DC **8 700,-**

SLU 83B **03835** Automatická umyvadlová směšovací baterie s elektronikou ALS, bateriové napájení 6 V **8 700,-**



SLU 91 **03910** Automatická nerezová umyvadlová baterie s elektronikou ALS pro jednu vodu, 24 V DC **8 730,-**

SLU 91B **03915** Automatická nerezová umyvadlová baterie s elektronikou ALS pro jednu vodu, bateriové napájení 6 V **8 730,-**

SLU 93 **03930** Automatická nerezová umyvadlová baterie s elektronikou ALS pro teplou a studenou vodu, 24 V DC **8 940,-**

SLU 93B **03935** Automatická nerezová umyvadlová baterie s elektronikou ALS pro teplou a studenou vodu, bateriové napájení 6 V **8 940,-**



SLU 91D **13911** Automatická nerezová umyvadlová baterie s elektronikou ALS pro jednu vodu, delší ramínko, 24 V DC **8 840,-**

SLU 91DB **13912** Automatická nerezová umyvadlová baterie s elektronikou ALS pro jednu vodu, delší ramínko, bateriové napájení 6 V **8 840,-**

SLU 93D **13931** Automatická nerezová umyvadlová baterie s elektronikou ALS pro teplou a studenou vodu, delší ramínko, 24 V DC **9 050,-**

SLU 93DB **13932** Automatická nerezová umyvadlová baterie s elektronikou ALS pro teplou a studenou vodu, delší ramínko, bateriové napájení 6 V **9 050,-**



SLU 92 **03920** Automatická nerezová umyvadlová směšovací baterie s elektronikou ALS, 24 V DC **9 100,-**

SLU 92B **03925** Automatická nerezová umyvadlová směšovací baterie s elektronikou ALS, bateriové napájení 6 V **9 100,-**



SLU 92D **13921** Automatická nerezová umyvadlová směšovací baterie s elektronikou ALS, delší ramínko, 24 V DC **9 210,-**

SLU 92DB **13922** Automatická nerezová umyvadlová směšovací baterie s elektronikou ALS, delší ramínko, bateriové napájení 6 V **9 210,-**



SLU 91P **43919** Piezo nerezová umyvadlová baterie pro jednu vodu, 24 V DC **9 620,-**

SLU 91PB **64911** Piezo nerezová umyvadlová baterie pro jednu vodu, bateriové napájení 6 V **9 620,-**

SLU 93P **43939** Piezo nerezová umyvadlová baterie pro teplou a studenou vodu, 24 V DC **9 800,-**

SLU 93PB **64931** Piezo nerezová umyvadlová baterie pro teplou a studenou vodu, bateriové napájení 6 V **9 800,-**



SLU 91PD **64912** Piezo nerezová umyvadlová baterie pro jednu vodu, delší ramínko, 24 V DC **9 730,-**

SLU 91PDB **64913** Piezo nerezová umyvadlová baterie pro jednu vodu, delší ramínko, bateriové napájení 6 V **9 730,-**

SLU 93PD **64932** Piezo nerezová umyvadlová baterie pro teplou a studenou vodu, delší ramínko, 24 V DC **9 910,-**

SLU 93PDB **64933** Piezo nerezová umyvadlová baterie pro teplou a studenou vodu, delší ramínko, bateriové napájení 6 V **9 910,-**



SLU 92P **43929** Piezo nerezová umyvadlová směšovací baterie, 24 V DC **9 950,-**

SLU 92PB **64921** Piezo nerezová umyvadlová směšovací baterie, bateriové napájení 6 V **9 950,-**



SLU 92PD **64922** Piezo nerezová umyvadlová směšovací baterie, delší ramínko, 24 V DC **10 060,-**

SLU 92PDB **64923** Piezo nerezová umyvadlová směšovací baterie, delší ramínko, bateriové napájení 6 V **10 060,-**

AUTOMATICKÉ INFRAČERVENÉ DŘEZOVÉ BATERIE



SLU 03D **13031** Automatická dřezová směšovací baterie s pevným výtakovým ramínkem a elektronikou ALS, 24 V DC **7 890,-**

SLU 03DB **13032** Automatická dřezová směšovací baterie s pevným výtakovým ramínkem a elektronikou ALS, bateriové napájení 9 V **9 610,-**



SLU 10 **03100** Automatická umyvadlová baterie pro dvojdřez s otočným výtakovým ramínkem a elektronikou ALS, 24 V DC **9 490,-**

SLU 10B **03105** Automatická umyvadlová baterie pro dvojdřez s otočným výtakovým ramínkem a elektronikou ALS, bateriové napájení 9 V **10 400,-**



SLU 23D **13231** Automatická dřezová směšovací baterie s pevným výtakovým ramínkem a elektronikou ALS, 24 V DC **7 890,-**

SLU 23DB **13232** Automatická dřezová směšovací baterie s pevným výtakovým ramínkem a elektronikou ALS, bateriové napájení 9 V **9 610,-**



SLU 24D **13241** Automatická dřezová termostatická baterie s pevným výtakovým ramínkem a elektronikou ALS, 24 V DC **9 220,-**

SLU 24DB **13242** Automatická dřezová termostatická baterie s pevným výtakovým ramínkem a elektronikou ALS, bateriové napájení 9 V **10 680,-**

AUTOMATICKÉ INFRAČERVENÉ A PIEZO NÁSTĚNNÉ UMYVADLOVÉ BATERIE



SLU 04H17 **03041** Automatická nástěnná umyvadlová baterie s elektronikou ALS, délka výtoku 170 mm, 24 V DC **5 850,-**

SLU 04H17B **03046** Automatická nástěnná umyvadlová baterie s elektronikou ALS, délka výtoku 170 mm, bateriové napájení 6 V **6 860,-**

SLU 04H25 **03042** Automatická nástěnná umyvadlová baterie s elektronikou ALS, délka výtoku 250 mm, 24 V DC **5 940,-**

SLU 04H25B **03047** Automatická nástěnná umyvadlová baterie s elektronikou ALS, délka výtoku 250 mm, bateriové napájení 6 V **6 960,-**



SLU 04P17 **53041** Piezo nástěnná umyvadlová baterie, délka výtoku 170 mm, 24 V DC **7 100,-**

SLU 04P17B **53043** Piezo nástěnná umyvadlová baterie, délka výtoku 170 mm, bateriové napájení 6 V **8 020,-**

SLU 04P25 **53042** Piezo nástěnná umyvadlová baterie, délka výtoku 250 mm, 24 V DC **7 200,-**

SLU 04P25B **53044** Piezo nástěnná umyvadlová baterie, délka výtoku 250 mm, bateriové napájení 6 V **8 110,-**



SLU 04HT17 **43046** Automatická nástěnná termostatická umyvadlová baterie s elektronikou ALS, délka výtoku 170 mm, 24 V DC **12 220,-**

SLU 04HT17B **65043** Automatická nástěnná termostatická umyvadlová baterie s elektronikou ALS, délka výtoku 170 mm, bateriové napájení 6 V **13 140,-**

SLU 04HT25 **43047** Automatická nástěnná termostatická umyvadlová baterie s elektronikou ALS, délka výtoku 250 mm, 24 V DC **12 490,-**

SLU 04HT25B **65044** Automatická nástěnná termostatická umyvadlová baterie s elektronikou ALS, délka výtoku 250 mm, bateriové napájení 6 V **13 410,-**




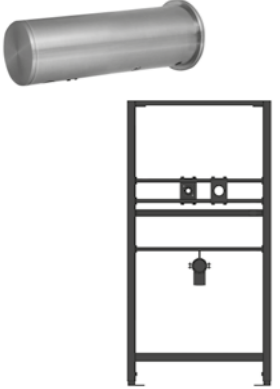

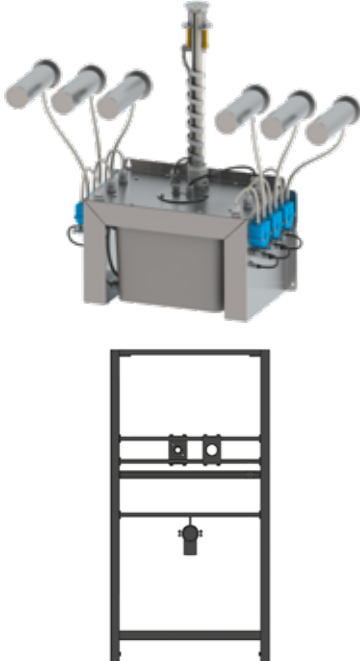
SLU 09PTB **13091** Piezo nerezová nástěnná umyvadlová baterie s termostatickým ventilem, speciálním antivandalovým krytem a nerezovým ramínkem „Anti-suicidal“, 6 V DC **10 900,-**

		SLU 25	03250	Automatická nástěnná termostatická umyvadlová baterie s elektronikou ALS, rozteč 150 mm, 24 V DC	12 000,-
		SLU 25B	03255	Automatická nástěnná termostatická umyvadlová baterie s elektronikou ALS, rozteč 150 mm, bateriové napájení 9 V	12 000,-
		SLU 25K	13257	Automatická nástěnná termostatická umyvadlová baterie s elektronikou ALS, rozteč 100 mm, 24 V DC	12 000,-
		SLU 25BK	13254	Automatická nástěnná termostatická umyvadlová baterie s elektronikou ALS, rozteč 100 mm, bateriové napájení 9 V	12 000,-
		SLU 25S	33258	Automatická nástěnná termostatická baterie se spodním rámečkem a elektronikou ALS, 24 V DC	12 000,-
		SLU 25SB	33259	Automatická nástěnná termostatická baterie se spodním rámečkem a elektronikou ALS, bateriové napájení 9 V	12 000,-
		SLU 39	03390	Automatická nerezová nástěnná umyvadlová baterie pro jednu vodu, 24 V DC, povrch lesklý	5 500,-
		SLU 39B	03392	Automatická nerezová nástěnná umyvadlová baterie pro jednu vodu, bateriové napájení 6 V, povrch lesklý	6 700,-
		SLU 39X	03391	Automatická nerezová nástěnná umyvadlová baterie pro jednu vodu, 24 V DC, povrch matný	5 100,-
		SLU 39BX	03393	Automatická nerezová nástěnná umyvadlová baterie pro jednu vodu, bateriové napájení 6 V, povrch matný	6 300,-
		SLU 39PX	03394	Piezo nerezová nástěnná umyvadlová baterie pro jednu vodu s elektronikou ALS, 24 V DC, povrch matný	5 300,-
		SLU 39PBX	03395	Piezo nerezová nástěnná umyvadlová baterie pro jednu vodu s elektronikou ALS, bateriové napájení 6 V, povrch matný	6 500,-
		SLA 52A	06520	Sada dílů pro montáž do zdi pro SLU 39, SLU 39X	730,-
		SLA 52B	06521	Sada dílů pro montáž do zdi pro SLU 39PX	610,-
		SLU 43B	03435	Automatická nerezová nástěnná umyvadlová baterie pro jednu vodu s elektronikou ALS, bateriové napájení 6 V	6 070,-

		SLU 42KB	03425	Automatická nástěnná směšovací umyvadlová baterie s elektronikou ALS, bateriové napájení 6 V	9 650,-
		SLU 43KB	03431	Automatická nástěnná umyvadlová baterie pro jednu vodu s elektronikou ALS, bateriové napájení 6 V	5 650,-
		SLU 44P	43449	Piezo nerezová nástěnná umyvadlová baterie pro jednu vodu se speciálním antivandalovým krytem a nerezovým rámečkem „Anti-suicidal“, 24 V DC	9 760,-
		SLU 44PB	64441	Piezo nerezová nástěnná umyvadlová baterie pro jednu vodu se speciálním antivandalovým krytem a nerezovým rámečkem „Anti-suicidal“, bateriové napájení 6 V	10 490,-
		SLU 44PP	64442	Piezo nerezová nástěnná umyvadlová baterie pro studenou a teplou vodu se speciálním antivandalovým krytem a nerezovým rámečkem „Anti-suicidal“, 24 V DC	16 400,-
		SLU 44PPB	64442	- vzájemná blokáce tlačítek	

AUTOMATICKÉ BATERIE S DÁVKOVAČEM MÝDLA A AUTOMATICKÉ DÁVKOVAČE MÝDLA

















		SLU 45MD	03466	Automatická nerezová stojánková baterie s dávkovačem mýdla a elektronikou ALS pro jednu vodu, nádržka na mýdlo 1 l, 230 V AC	9 780,-
		SLU 46MD	03467	Automatická nerezová stojánková baterie s dávkovačem mýdla a elektronikou ALS pro teplou a studenou vodu, nádržka na mýdlo 1 l, 230 V AC	9 980,-
		SLU 45M2	03453	Automatická nerezová stojánková baterie (2 ks) s centrálním dávkovačem mýdla a elektronikou ALS pro jednu vodu, nádržka na mýdlo 6 l, 230 V AC	21 400,-
		SLU 45M3	03454	Automatická nerezová stojánková baterie (3 ks) s centrálním dávkovačem mýdla a elektronikou ALS pro jednu vodu, nádržka na mýdlo 6 l, 230 V AC	28 700,-
		SLU 45M4	03456	Automatická nerezová stojánková baterie (4 ks) s centrálním dávkovačem mýdla a elektronikou ALS pro jednu vodu, nádržka na mýdlo 6 l, 230 V AC	37 500,-
		SLU 45M5	03457	Automatická nerezová stojánková baterie (5 ks) s centrálním dávkovačem mýdla a elektronikou ALS pro jednu vodu, nádržka na mýdlo 6 l, 230 V AC	45 000,-
		SLU 45M6	03458	Automatická nerezová stojánková baterie (6 ks) s centrálním dávkovačem mýdla a elektronikou ALS pro jednu vodu, nádržka na mýdlo 6 l, 230 V AC	52 500,-

	SLZN 83E	85831	Automatický nerezový nástěnný dávkovač mýdla, nádržka na mýdlo 1 l, 230 V AC	6 000,-
	SLZN 83ER	85838	Automatický nerezový nástěnný dávkovač mýdla včetně montážního rámu SLR 24, nádržka na mýdlo 1 l, 230 V AC	8 300,-
	SLZN 83E2	85832	Automatický centrální nástěnný dávkovač mýdla, nerezová ramínka (2 ks), nádržka na mýdlo 6 l, 230 V AC	15 700,-
	SLZN 83E3	85833	Automatický centrální nástěnný dávkovač mýdla, nerezová ramínka (3 ks), nádržka na mýdlo 6 l, 230 V AC	19 500,-
	SLZN 83E4	85834	Automatický centrální nástěnný dávkovač mýdla, nerezová ramínka (4 ks), nádržka na mýdlo 6 l, 230 V AC	23 900,-
	SLZN 83E5	85835	Automatický centrální nástěnný dávkovač mýdla, nerezová ramínka (5 ks), nádržka na mýdlo 6 l, 230 V AC	28 300,-
	SLZN 83E6	85836	Automatický centrální nástěnný dávkovač mýdla, nerezová ramínka (6 ks), nádržka na mýdlo 6 l, 230 V AC	32 800,-
		SLZN 83ER2	85812	Automatický centrální nástěnný dávkovač mýdla, nerezová ramínka (2 ks), nádržka na mýdlo 6 l, včetně montážního rámu SLR 24, 230 V AC
SLZN 83ER3		85813	Automatický centrální nástěnný dávkovač mýdla, nerezová ramínka (3 ks), nádržka na mýdlo 6 l, včetně montážního rámu SLR 24, 230 V AC	26 200,-
SLZN 83ER4		85814	Automatický centrální nástěnný dávkovač mýdla, nerezová ramínka (4 ks), nádržka na mýdlo 6 l, včetně montážního rámu SLR 24, 230 V AC	32 900,-
SLZN 83ER5		85815	Automatický centrální nástěnný dávkovač mýdla, nerezová ramínka (5 ks), nádržka na mýdlo 6 l, včetně montážního rámu SLR 24, 230 V AC	39 600,-
SLZN 83ER6		85816	Automatický centrální nástěnný dávkovač mýdla, nerezová ramínka (6 ks), nádržka na mýdlo 6 l, včetně montážního rámu SLR 24, 230 V AC	46 300,-

	SLZN 91E	85911	Automatický nerezový stojánkový dávkovač mýdla, nádržka na mýdlo 1 l, 230 V AC	4 700,-
	SLZN 91E2	85912	Automatický centrální stojánkový dávkovač mýdla, nerezová ramínka (2 ks), nádržka na mýdlo 6 l, 230 V AC	13 200,-
	SLZN 91E3	85913	Automatický centrální stojánkový dávkovač mýdla, nerezová ramínka (3 ks), nádržka na mýdlo 6 l, 230 V AC	17 200,-
	SLZN 91E4	85914	Automatický centrální stojánkový dávkovač mýdla, nerezová ramínka (4 ks), nádržka na mýdlo 6 l, 230 V AC	21 200,-
	SLZN 91E5	85915	Automatický centrální stojánkový dávkovač mýdla, nerezová ramínka (5 ks), nádržka na mýdlo 6 l, 230 V AC	25 100,-
	SLZN 91E6	85916	Automatický centrální stojánkový dávkovač mýdla, nerezová ramínka (6 ks), nádržka na mýdlo 6 l, 230 V AC	29 100,-
		 SLDN 08E	72081	Automatický dávkovač mýdla nebo gelové desinfekce, objem 1 l, bílý plast, bateriové napájení 6 V
	 SLZN 71E	85717	Automatický nerezový nástěnný dávkovač na tekuté i gelové desinfekce a mýdla, plastová vnitřní nádobka, objem 0,85 l, povrch matný, bateriové napájení 4,5 V	3 800,-
	SLZN 72E	85727	Automatický nerezový nástěnný dávkovač pěnového mýdla, objem 0,85 l, povrch matný, napájení 6 V	3 900,-




















AUTOMATICKÉ INFRAČERVENÉ A PIEZO OVLÁDÁNÍ SPRCH

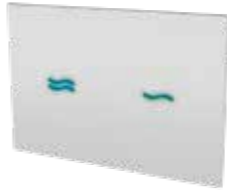
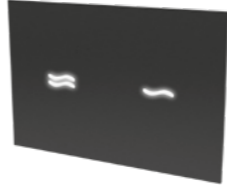






	 SLS 01AK	02012	Automatické ovládání sprchy s elektronikou ALS pro jednu vodu, 24 V DC	3 820,-
	SLS 01AKB	12017	Automatické ovládání sprchy s elektronikou ALS pro jednu vodu, bateriové napájení 6 V	5 040,-
	 SLS 01N	22012	Automatické ovládání sprchy s elektronikou ALS pro jednu vodu, 24 V DC	3 820,-
	SLS 01NB	22013	Automatické ovládání sprchy s elektronikou ALS pro jednu vodu, bateriové napájení 6 V	5 040,-
	 SLS 01P	12012	Piezo ovládání sprchy pro jednu vodu, 24 V DC	4 510,-
	 SLS 01PB	12013	Piezo ovládání sprchy pro jednu vodu, bateriové napájení 6 V	6 330,-
	 SLS 01NP	22016	Piezo ovládání sprchy pro jednu vodu, 24 V DC	4 510,-
	 SLS 01NPB	22017	Piezo ovládání sprchy pro jednu vodu, bateriové napájení 6 V	6 330,-
	   SLS 01PA	12016	Piezo ovládání sprchy pro jednu vodu se speciálním antivandalovým krytem, 24 V DC	5 120,-
	 SLS 02	02020	Automatické ovládání sprchy s elektronikou ALS se směšovací baterií pro teplou a studenou vodu, 24 V DC	6 000,-
	SLS 02B	02026	Automatické ovládání sprchy s elektronikou ALS se směšovací baterií pro teplou a studenou vodu, bateriové napájení 6 V	7 250,-

	 SLS 02T	02023	Automatické ovládání sprchy s elektronikou ALS a termostatickým ventilem, 24 V DC	8 040,-
	SLS 02TB	02027	Automatické ovládání sprchy s elektronikou ALS a termostatickým ventilem, bateriové napájení 6 V	9 310,-
	 SLS 02P	12022	Piezo ovládání sprchy se směšovací baterií, 24 V DC	7 000,-
	 SLS 02PB	12023	Piezo ovládání sprchy se směšovací baterií, bateriové napájení 6 V	8 440,-
	 SLS 02PT	12024	Piezo ovládání sprchy s termostatickým ventilem, 24 V DC	9 130,-
	 SLS 02PTB	12025	Piezo ovládání sprchy s termostatickým ventilem, bateriové napájení 6 V	10 440,-
	 SLS 03	02030	Automatické nástěnné ovládání sprchy s elektronikou ALS, horním vývodem a termostatickým ventilem pro připojení ke sprchovému setu, 24 V DC	11 030,-
	SLS 03B	02036	Automatické nástěnné ovládání sprchy s elektronikou ALS, horním vývodem a termostatickým ventilem pro připojení ke sprchovému setu, bateriové napájení 9 V	11 030,-
	 SLS 03S	02038	Automatické nástěnné ovládání sprchy s elektronikou ALS, spodním vývodem a termostatickým ventilem pro připojení ke sprchovému setu, 24 V DC	11 030,-
	SLS 03SB	22031	Automatické nástěnné ovládání sprchy s elektronikou ALS, spodním vývodem a termostatickým ventilem pro připojení ke sprchovému setu, bateriové napájení 9 V	11 030,-
	 SLS 30B	02300	Elektronické dotykové ovládání sprchy s elektronikou ALS pro jednu vodu, barva skla světle šedá REF 9006, podsvícení azurové, 24 V DC	7 000,-
	SLS 30C	02301	Elektronické dotykové ovládání sprchy s elektronikou ALS pro jednu vodu, barva skla tmavě šedá REF 7016, podsvícení bílé, 24 V DC	7 000,-
	SLS 30D	02302	Elektronické dotykové ovládání sprchys elektronikou ALS pro jednu vodu, barva skla černá metalická REF 0337, podsvícení bílé, 24 V DC	7 000,-
	SLS 30E	02303	Elektronické dotykové ovládání sprchy s elektronikou ALS pro jednu vodu, barva skla černá REF 9005, podsvícení bílé, 24 V DC	7 000,-



AUTOMATICKÉ INFRAČERVENÉ, PIEZO A MECHANICKÉ SPLACHOVAČE WC

	SLW 01NK	04015	Automatický splachovač WC s elektronikou ALS na tlakovou vodu, 24 V DC	5 450,-
	SLW 01NKB	04017	Automatický splachovač WC s elektronikou ALS na tlakovou vodu, bateriové napájení 6 V	6 600,-
	 SLW 01P	14015	Piezo splachovač WC, 24 V DC	6 700,-
	SLW 01PB	14010	Piezo splachovač WC, bateriové napájení 6 V	7 820,-
	  SLW 01PA	14016	Piezo splachovač WC na tlakovou vodu se speciálním antivandalovým krytem, 24 V DC	6 700,-
		   SLW 03PA	14036	Piezo splachovač WC na tlakovou vodu s druhým tlačítkem pro oddálené spláchnutí pro tělesně handicapované se speciálním antivandalovým krytem, 24 V DC
		  SLW 02PA	14026	Piezo splachovač WC se speciálním antivandalovým krytem, včetně montážního rámu s nádržkou SLR 21, 24 V DC
		   SLW 04PA	14046	Piezo splachovač WC s druhým tlačítkem pro oddálené spláchnutí pro tělesně handicapované se speciálním antivandalovým krytem, včetně montážního rámu s nádržkou SLR 21, 24 V DC

	SLW 30A	04300	Elektronický dotykový splachovač WC s elektronikou ALS do montážního rámu SLR 21, barva skla bílá, podsvícení modré, 24 V DC	7 700,-
	SLW 30E	04301	Elektronický dotykový splachovač WC s elektronikou ALS do montážního rámu SLR 21, barva skla černá, podsvícení bílé, 24 V DC	7 300,-
	SLW 30F	04302	Elektronický dotykový splachovač WC s elektronikou ALS do montážního rámu SLR 21, barva skla černá, podsvícení modré, 24 V DC	7 300,-
	SLW 02A	04026	Automatický splachovač WC s elektronikou ALS do montážního rámu SLR 21, bílé tlačítko, 24 V DC	6 720,-
	SLW 02F	04027	Automatický splachovač WC s elektronikou ALS do montážního rámu SLR 21, černé tlačítko, 24 V DC	6 720,-
	SLW 02GT	14022	Automatický splachovač WC s elektronikou ALS do montážního rámu Geberit - tlačítko SIGMA, 24 V DC	8 580,-
	SLW 05A	04056	Automatický splachovač WC s elektronikou ALS pro montážní rámy Jika, 24 V DC	6 720,-
	SLW 50	04500	Dvojčinné splachovací tlačítko do rámu SLR 21, bílé	700,-
	SLW 51	04510	Dvojčinné splachovací tlačítko do rámu SLR 21, lesklý chrom	1 150,-
	SLW 52	04520	Dvojčinné splachovací tlačítko do rámu SLR 21, matný chrom	910,-
	SLW 53	04530	Dvojčinné splachovací tlačítko do rámu SLR 21, černé	1 150,-



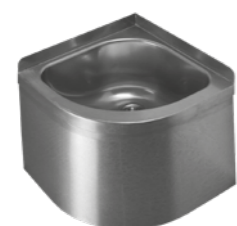
NEREZOVÁ UMYVADLA



SLUN 01 93010 Nerezové designové umyvadlo s otvorem pro stojánkovou baterii **13 620,-**
- včetně sifonu, přepadu, přepadové a upevňovací sady, povrch matný



SLUN 02 93020 Nerezové umyvadlo s otvorem pro stojánkovou baterii **7 500,-**
- včetně zadní stěny, sifonu, přepadu, přepadové a upevňovací sady, povrch matný



SLUN 11 93110 Nerezové rohové umyvadlo s opláštěním **7 730,-**
- včetně sifonu a upevňovací sady, povrch matný
- bez otvoru pro baterii (možnost jeho zhotovení na objednávku)



SLUN 13 93130 Nerezové obdélníkové umyvadlo s opláštěním **6 020,-**
- včetně sifonu a upevňovací sady, povrch matný
- bez otvoru pro baterii (možnost jeho zhotovení na objednávku)



SLUN 17 93170 Nerezové designové umyvadlo **7 810,-**
- včetně sifonu a upevňovací sady, povrch matný
- bez otvoru pro baterii (možnost jeho zhotovení na objednávku)



SLUN 19 93190 Nerezové dvojumyvadlo s přepadem, 1200 x 500 mm **14 130,-**



SLUN 20 93200 Nerezové trojumyvadlo s přepadem, 1800 x 500 mm **20 560,-**



SLUN 60 93600 Nerezové čtyřumyvadlo s přepadem, 2400 x 500 mm **26 070,-**



SLUN 61 93610 Nerezové pětiumyvadlo s přepadem, 3000 x 500 mm **34 950,-**
- včetně sifonu, přepadu, přepadové a upevňovací sady, povrch matný
- bez otvorů pro baterie (možnost jejich zhotovení na objednávku)
- možnost dodání v atypickém rozměru dle přání zákazníka



SLUN 19P 93197 Nerezové dvojumyvadlo s opláštěním a přepadem, 1200 x 500 mm **16 070,-**



SLUN 20P 93207 Nerezové trojumyvadlo s opláštěním a přepadem, 1800 x 500 mm **29 950,-**



SLUN 60P 93607 Nerezové čtyřumyvadlo s opláštěním a přepadem, 3000 x 500 mm **29 520,-**



SLUN 61P 93617 Nerezové pětiumyvadlo s opláštěním a přepadem, 1200 x 500 mm **43 000,-**
- včetně sifonu, přepadu, přepadové a upevňovací sady, povrch matný
- bez otvorů pro baterie (možnost jejich zhotovení na objednávku)
- možnost dodání v atypickém rozměru dle přání zákazníka



SLUN 22M 83226 Antivandalové nerezové umyvadlo, ø 320 mm, kónické **9 640,-**
- včetně nerezové odtokové trubky a závitových tyčí M10, povrch matný
- montáž přes závitové tyče M10 z druhé strany stěny



SLUN 24X 93241 Nerezové zápusťné umyvadlo **6 700,-**
- včetně sifonu, přepadu, přepadové a upevňovací sady, povrch matný



SLUN 25X 93251 Nerezové zápusťné umyvadlo s otvorem pro stojánkovou baterii **6 700,-**
- včetně sifonu, přepadu, přepadové a upevňovací sady, povrch matný



SLUN 26 93260 Nerezové umyvadlo s otvorem pro stojánkovou baterii a s prolisy na mýdlo **3 970,-**
- hrany a rohy zaoblené
- včetně sifonu, přepadu, zátky, řetízku, přepadové a upevňovací sady, povrch matný



SLUN 26A 73262 Nerezové umyvadlo bez otvoru pro stojánkovou baterii a s prolisy na mýdlo **6 010,-**
- hrany a rohy zaoblené
- včetně sifonu, přepadu, zátky, řetízku, přepadové a upevňovací sady, povrch matný



SLUN 28A **73282** Nerezové umyvadlo s otvorem pro stojánkovou baterii, ø 360 mm **3 890,-**
 - včetně sifonu, přepadu a přepadové sady, povrch lesklý



SLUN 32 **93320** Nerezové zápustné oválné umyvadlo s otvorem pro stojánkovou baterii **5 700,-**

SLUN 32X **93328** Nerezové zápustné oválné umyvadlo s otvorem pro stojánkovou baterii **5 700,-**

- včetně sifonu, přepadu a přepadové sady
 - vnitřní povrch vysoce lesklý (SLUN 32), vnitřní povrch matný (SLUN 32X)



SLUN 34 **93340** Nerezové zápustné kulaté umyvadlo, ø 420 mm **3 860,-**

- včetně sifonu, přepadu a přepadové sady
 - montáž lepením, povrch matný



SLUN 36A **73362** Nerezové umyvadlo s otvorem pro baterii **6 690,-**

- včetně sifonu, přepadu, přepadové a upevňovací sady, povrch matný



SLUN 41M **83416** Antivandalové nerezové rohové umyvadlo, ø 320 mm, rovné **9 950,-**

- včetně nerezové odtokové trubky a závitových tyčí M10, povrch matný
 - montáž přes závitové tyče M 10 z druhé strany stěny



SLUN 44 **93440** Nerezové zápustné umyvadlo s přepadem, ø 320 mm **2 750,-**

SLUN 44X **93448** Nerezové zápustné umyvadlo s přepadem, ø 320 mm **2 750,-**

- včetně sifonu, přepadu a přepadové sady, povrch lesklý (SLUN 44), povrch matný (SLUN 44X)



SLUN 45 **93450** Nerezové zápustné umyvadlo s přepadem, ø 360 mm **3 410,-**

SLUN 45X **93458** Nerezové zápustné umyvadlo s přepadem, ø 360 mm **3 410,-**

- včetně sifonu, přepadu a přepadové sady, povrch lesklý (SLUN 45), povrch matný (SLUN 45X)



SLUN 47 **93470** Nerezové umyvadlo pro tělesně handicapované **7 830,-**

SLUN 47X **93478** Nerezové umyvadlo pro tělesně handicapované **7 830,-**

- včetně speciálního sifonu a upevňovací sady, povrch lesklý (SLUN 47), povrch matný (SLUN 47X)
 - bez otvoru pro baterii (možnost jeho zhotovení na objednávku)



SLUN 57 **93570** Nerezové samonosné umyvadlo ke stěně **12 890,-**

- včetně sifonu a upevňovací sady, povrch matný
 - bez otvoru pro baterii (možnost jeho zhotovení na objednávku)



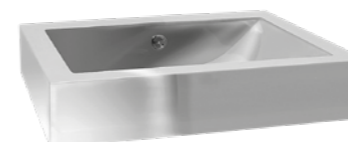
SLUN 58 **93580** Nerezové antivandalové umyvadlo, ø 320 mm, kónické **9 600,-**

- včetně sifonu a upevňovací sady, povrch matný
 - montáž přes servisní otvor a speciální šrouby
 - bez otvoru pro baterii (možnost jeho zhotovení na objednávku)



SLUN 59 **93590** Nerezové antivandalové umyvadlo, ø 360 mm, kónické **11 400,-**

- včetně sifonu a upevňovací sady, povrch matný
 - montáž přes servisní otvor a speciální šrouby
 - bez otvoru pro baterii (možnost jeho zhotovení na objednávku)




SLUN 64 **93640** Nerezové závěsné obdélníkové umyvadlo **13 370,-**

- včetně sifonu, přepadu, přepadové a upevňovací sady, povrch matný
 - bez otvoru pro baterii (možnost jeho zhotovení na objednávku mimo osu přepadu)



SLUN 65 93650 Nerezové závěsné čtvercové umyvadlo **9 180,-**
 - včetně sifonu, přepadu, přepadové a upevňovací sady, povrch matný
 - bez otvoru pro baterii (možnost jeho zhotovení na objednávku)




 **SLUN 66 93660** Nerezové umyvadlo pro tělesně handicapované **11 950,-**
 - včetně sifonu, přepadu, přepadové a upevňovací sady, povrch matný
 - bez otvoru pro baterii (možnost jeho zhotovení na objednávku)







SLUN 68 93680 Nerezové závěsné designové umyvadlo **14 600,-**
 - včetně sifonu a upevňovací sady, povrch matný
 - nelze použít stojánkovou baterii, pouze nástěnnou baterii







 **SLUN 69 73690** Nerezové antivandalové umyvadlo **8 270,-**
 - včetně sifonu a upevňovací sady, povrch matný
 - bez otvoru pro baterii (možnost jeho zhotovení na objednávku)




 **SLUN 70H 73701** Piezo nerezové antivandalové multifunkční umyvadlo, 230 V AC **30 200,-**
 - elektronický dávkovač mýdla, automatický výtok vody a automatický osoušeč rukou v jednom
 - včetně sifonu a závitových tyčí M10, povrch matný
 - montáž do zdi přes závitové tyče z druhé strany stěny




 **SLUN 70P 73703** Piezo nerezové antivandalové multifunkční umyvadlo, 230 V AC **36 100,-**
 - elektronický dávkovač mýdla, automatický výtok vody a automatický osoušeč rukou v jednom
 - včetně sifonu, povrch matný
 - montáž přes servisní otvor



 **SLUN 71E 93711** Nerezové automatické závěsné umyvadlo s elektronikou ALS pro jednu vodu, 24 V DC **15 200,-**



 **SLUN 71EB 93712** Nerezové automatické závěsné umyvadlo s elektronikou ALS pro jednu vodu, bateriové napájení 6 V **15 920,-**

Detail elektroniky s nerezovým rámečkem Anti-suicidal

SLUN 72E 93721 Nerezové automatické závěsné umyvadlo s elektronikou ALS pro teplou a studenou vodu, 24 V DC **15 300,-**


SLUN 72EB 93722 Nerezové automatické závěsné umyvadlo s elektronikou ALS pro teplou a studenou vodu, bateriové napájení 6 V **16 020,-**

SLUN 72ET 93723 Nerezové automatické závěsné umyvadlo s elektronikou ALS a termostatickým ventilem, 24 V DC **18 570,-**

SLUN 72ETB 93724 Nerezové automatické závěsné umyvadlo s elektronikou ALS a termostatickým ventilem, bateriové napájení 6 V **19 280,-**

- včetně speciálního ramínka „Anti-suicidal“, sifonu a upevňovací sady, povrch matný
 - montáž přes servisní otvor



 **SLUN 71P 93717** Nerezové automatické závěsné umyvadlo s piezo systémem pro jednu vodu, 24 V DC **15 410,-**

SLUN 71PB 73716 Nerezové automatické závěsné umyvadlo s piezo systémem pro jednu vodu, bateriové napájení 6 V **16 120,-**

SLUN 72P 93727 Nerezové automatické závěsné umyvadlo s piezo systémem pro teplou a studenou vodu, 24 V DC **15 510,-**

SLUN 72PB 73726 Nerezové automatické závěsné umyvadlo s piezo systémem pro teplou a studenou vodu, bateriové napájení 6 V **16 220,-**

SLUN 72PT 73727 Nerezové automatické závěsné umyvadlo s piezo systémem a termostatickým ventilem, 24 V DC **18 770,-**

SLUN 72PTB 73728 Nerezové automatické závěsné umyvadlo s piezo systémem a termostatickým ventilem, bateriové napájení 6 V **19 490,-**

- včetně speciálního ramínka „Anti-suicidal“, sifonu a upevňovací sady, povrch matný
 - montáž přes servisní otvor



Detail piezo tlačítka s nerezovým rámečkem Anti-suicidal

	SLUN 75E	93751	Nerezové automatické zápustné umyvadlo s elektronikou ALS pro jednu vodu, 24 V DC	11 020,-
	SLUN 75EB	93752	Nerezové automatické zápustné umyvadlo s elektronikou ALS pro jednu vodu, bateriové napájení 6 V	11 730,-
	SLUN 76E	93761	Nerezové automatické zápustné umyvadlo s elektronikou ALS pro teplou a studenou vodu, 24 V DC	11 220,-
	SLUN 76EB	93762	Nerezové automatické zápustné umyvadlo s elektronikou ALS pro teplou a studenou vodu, bateriové napájení 6 V	11 940,-
	SLUN 76ET	93763	Nerezové automatické zápustné umyvadlo s elektronikou ALS a termostatickým ventilem, 24 V DC	14 490,-
	SLUN 76ETB	93764	Nerezové automatické zápustné umyvadlo s elektronikou ALS a termostatickým ventilem, bateriové napájení 6 V	15 200,-

- včetně sifonu, závitových tyčí M10 a upevňovací sady, povrch matný
- montáž přes závitové tyče M10 z druhé strany stěny



NEREZOVÉ PITNÉ FONTÁNKY



SLUN 14 **93140** Nerezová závěsná pitná fontánka s tlačnou armaturou **6 610,-**

- včetně sifonu a upevňovací sady, povrch lesklý



SLUN 14E **93141** Nerezová závěsná pitná fontánka s automaticky ovládaným výtokem, 24 V DC **8 900,-**

SLUN 14EB **93142** Nerezová závěsná pitná fontánka s automaticky ovládaným výtokem, bateriové napájení 6 V **9 400,-**

- včetně sifonu a upevňovací sady, povrch lesklý



SLUN 23 **93230** Nerezová pitná fontánka na podlahu, výška 800 mm **10 580,-**

SLUN 23M **83236** Dětská nerezová pitná fontánka na podlahu, výška 650 mm **10 580,-**

- včetně sifonu a upevňovací sady
- povrch misky vysoce lesklý, povrch opláštění matný



SLUN 23E **93231** Nerezová pitná fontánka na podlahu s automaticky ovládaným výtokem, 24 V DC **13 250,-**

SLUN 23EB **93232** Nerezová pitná fontánka na podlahu s automaticky ovládaným výtokem, bateriové napájení 6 V **13 700,-**

- včetně sifonu a upevňovací sady
- povrch misky vysoce lesklý, povrch opláštění matný



SLUN 43 **93430** Nerezová pitná fontánka určená k montáži ke stěně, s tlačnou pitnou armaturou **10 700,-**

SLUN 43C **83438** Nerezová pitná fontánka určená k montáži ke stěně, s chladicí jednotkou, s tlačnou pitnou armaturou **18 400,-**

- včetně sifonu a upevňovací sady
- povrch misky vysoce lesklý, povrch opláštění matný



SLUN 43S **83435** Nerezová pitná fontánka určená k montáži ke stěně, s tlačnou armaturou pro napouštění sklenic, s tlačnou pitnou armaturou **12 670,-**

SLUN 43CS **83439** Nerezová pitná fontánka určená k montáži ke stěně, s chladicí jednotkou, s tlačnou armaturou pro napouštění sklenic, s tlačnou pitnou armaturou **20 300,-**

- včetně sifonu a upevňovací sady
- povrch misky vysoce lesklý, povrch opláštění matný



SLUN 43E **83437** Nerezová pitná fontánka určená k montáži ke stěně s automaticky ovládaným výtokem, 24 V DC **13 250,-**

SLUN 43EB **83436** Nerezová pitná fontánka určená k montáži ke stěně s automaticky ovládaným výtokem, bateriové napájení 6 V **13 670,-**

- včetně sifonu a upevňovací sady
- povrch misky vysoce lesklý, povrch opláštění matný



SLUN 62 **93620** Nerezová závěsná pitná fontánka s tlačnou armaturou **10 200,-**

- včetně sifonu a upevňovací sady, povrch matný



SLUN 62E **93621** Nerezová závěsná pitná fontánka s automaticky ovládaným výtokem, 24 V DC **10 920,-**

SLUN 62EB **93622** Nerezová závěsná pitná fontánka s automaticky ovládaným výtokem, bateriové napájení 6 V **11 430,-**

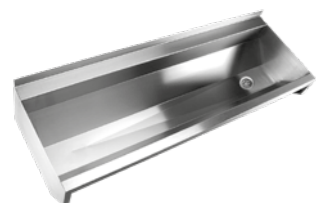
- včetně sifonu a upevňovací sady, povrch matný



SLUN 62S 83625 Nerezová závěsná pitná fontánka s tlačnou pitnou armaturou a armaturou pro napouštění sklenic **10 970,-**

- včetně sifonu a upevňovací sady, povrch matný

NEREZOVÉ MYCÍ ŽLABY



SLUN 10 93100 Nerezový žlab hranatý neoplaštěný, AISI - 304, délka 1250 mm **8 110,-**

SLUN 10L 73103 Nerezový žlab hranatý neoplaštěný, AISI - 316L, délka 1250 mm **9 820,-**

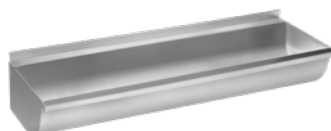
- včetně sifonu a upevňovací sady, povrch matný
- možnost dodání atypické délky a otvorů pro stojánkovou baterii dle přání zákazníka
- otvor pro sifon standardně na pravé straně (možnost změny na objednávku)



SLUN 10P 93107 Nerezový žlab hranatý opláštěný, AISI - 304, délka 1250 mm **10 150,-**

SLUN 10PL 73104 Nerezový žlab hranatý opláštěný, AISI - 316L, délka 1250 mm **10 840,-**

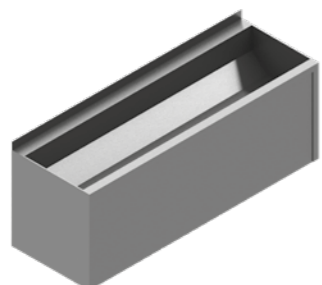
- včetně sifonu a upevňovací sady, povrch matný
- možnost dodání atypické délky a otvorů pro stojánkovou baterii dle přání zákazníka
- otvor pro sifon standardně na pravé straně (možnost změny na objednávku)



SLUN 10K 93109 Nerezový žlab kulatý neoplaštěný, AISI - 304, délka 1250 mm **10 360,-**

SLUN 10KL 73105 Nerezový žlab kulatý neoplaštěný, AISI - 316L, délka 1250 mm **11 670,-**

- včetně sifonu a upevňovací sady, povrch matný
- možnost dodání atypické délky a otvorů pro stojánkovou baterii dle přání zákazníka
- otvor pro sifon standardně na pravé straně (možnost změny na objednávku)



SLUN 10PA 73109 Antivandalový nerezový žlab hranatý celooplaštěný, AISI - 304, délka 1250 mm **12 290,-**

- včetně sifonu a upevňovací sady, povrch matný
- montáž přes dva servisní otvory
- možnost dodání atypické délky a otvorů pro stojánkovou baterii dle přání zákazníka
- možnost dodání dle přání zákazníka AISI - 316L
- otvor pro sifon standardně na pravé straně (možnost změny na objednávku)



SLUN 50EA 93502 Nerezový žlab na nohou celooplaštěný pro teplou a studenou vodu, dvě integrované elektroniky ALS, délka 1250 mm, napájení 24 V DC **31 800,-**

- antivandalová nerezová výtoková ramínka a snímací hlavice
- včetně sifonu, povrch matný
- montáž přes dva servisní otvory
- možnost dodání atypické délky dle přání zákazníka
- možnost dodání dle přání zákazníka AISI - 316L
- otvor pro sifon standardně na pravé straně (možnost změny na objednávku)

Detail elektroniky s nerezovým ramínkem



SLUN 50E 93501 Nerezový žlab na nohou pro teplou a studenou vodu, dvě integrované elektroniky ALS, délka 1250 mm, 24 V DC **25 850,-**

SLUN 51E 93511 Nerezový žlab na nohou pro teplou a studenou vodu, tři integrované elektroniky ALS, délka 1900 mm, 24 V DC **30 400,-**



SLUN 52E 93521 Nerezový žlab na nohou pro teplou a studenou vodu, čtyři integrované elektroniky ALS, délka 2500 mm, 24 V DC **39 200,-**

SLUN 53E 93531 Nerezový žlab na nohou pro teplou a studenou vodu, pět integrovaných elektronik ALS, délka 3000 mm, 24 V DC **45 700,-**

SLUN 50ET 93503 Nerezový žlab na nohou s termostatickým ventilem, dvě integrované elektroniky ALS, délka 1250 mm, 24 V DC **27 000,-**

SLUN 51ET 93513 Nerezový žlab na nohou s termostatickým ventilem, tři integrované elektroniky ALS, délka 1900 mm, 24 V DC **31 400,-**

SLUN 52ET 93523 Nerezový žlab na nohou s termostatickým ventilem, čtyři integrované elektroniky ALS, délka 2500 mm, 24 V DC **40 200,-**

SLUN 53ET 93533 Nerezový žlab na nohou s termostatickým ventilem, pět integrovaných elektronik ALS, délka 3000 mm, 24 V DC **47 600,-**

Detail elektroniky s nerezovým ramínkem

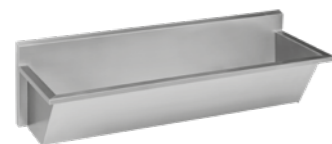


SLUN 50PA 93505 Nerezový žlab na nohou celooplaštěný pro teplou a studenou vodu, dvě piezo elektroniky, délka 1250 mm, 24 V DC **32 300,-**

- antivandalová nerezová výtoková ramínka
- včetně sifonu, povrch matný
- montáž přes dva servisní otvory
- možnost dodání atypické délky dle přání zákazníka
- možnost dodání dle přání zákazníka AISI - 316L
- otvor pro sifon standardně na pravé straně (možnost změny na objednávku)



Detail elektroniky s nerezovým ramínkem



	SLUN 54	93540	Nerezový mycí žlab lékařský, AISI - 304, délka 750 mm	14 050,-
	SLUN 54L	93541	Nerezový mycí žlab lékařský, AISI - 316L, délka 750 mm	15 200,-
	SLUN 55	93550	Nerezový mycí žlab lékařský, AISI - 304, délka 1500 mm	15 350,-
	SLUN 55L	93551	Nerezový mycí žlab lékařský, AISI - 316L, délka 1500 mm	17 200,-
	SLUN 56	93560	Nerezový mycí žlab lékařský, AISI - 304, délka 2250 mm	16 830,-
	SLUN 56L	93561	Nerezový mycí žlab lékařský, AISI - 316L, délka 2250 mm	20 800,-

- včetně sifonu a upevňovací sady, povrch matný
- možnost dodání atypické délky dle přání zákazníka
- otvor pro sifon standardně na pravé straně (možnost změny na objednávku)



Detail elektroniky s nerezovým ramínkem

	SLUN 80EA	93802	Nerezový žlab celoopláštěný pro teplou a studenou vodu, dvě integrované elektroniky ALS, délka 1250 mm, 24 V DC	30 100,-
--	------------------	--------------	---	-----------------

- antivandalová nerezová výtoková ramínka a snímací hlavice
- včetně sifonu, povrch matný
- montáž přes dva servisní otvory
- možnost dodání atypické délky dle přání zákazníka
- možnost dodání dle přání zákazníka AISI - 316L
- otvor pro sifon standardně na pravé straně (možnost změny na objednávku)

	SLUN 80E	93801	Nerezový závěsný žlab pro teplou a studenou vodu, dvě integrované elektroniky ALS, délka 1250 mm, 24 V DC	21 500,-
	SLUN 81E	93811	Nerezový závěsný žlab pro teplou a studenou vodu, tři integrované elektroniky ALS, délka 1900 mm, 24 V DC	27 100,-
	SLUN 82E	93821	Nerezový závěsný žlab pro teplou a studenou vodu, čtyři integrované elektroniky ALS, délka 2500 mm, 24 V DC	32 300,-
	SLUN 83E	93831	Nerezový závěsný žlab pro teplou a studenou vodu, pět integrovaných elektronik ALS, délka 3000 mm, 24 V DC	37 900,-
	SLUN 80ET	93803	Nerezový závěsný žlab s termostatickým ventilem, dvě integrované elektroniky ALS, délka 1250 mm, 24 V DC	22 500,-
	SLUN 81ET	93813	Nerezový závěsný žlab s termostatickým ventilem, tři integrované elektroniky ALS, délka 1900 mm, 24 V DC	28 100,-
	SLUN 82ET	93823	Nerezový závěsný žlab s termostatickým ventilem, čtyři integrované elektroniky ALS, délka 2500 mm, 24 V DC	35 200,-
	SLUN 83ET	93833	Nerezový závěsný žlab s termostatickým ventilem, pět integrovaných elektronik ALS, délka 3000 mm, 24 V DC	40 700,-

- antivandalová nerezová výtoková ramínka a snímací hlavice
- včetně sifonu, povrch matný
- možnost dodání atypické délky dle přání zákazníka
- možnost dodání dle přání zákazníka AISI - 316L
- otvor pro sifon standardně na pravé straně (možnost změny na objednávku)



Detail elektroniky s nerezovým ramínkem



SLUN 80PA	93800	Nerezový závěsný žlab celoopláštěný pro teplou a studenou vodu, dvě piezo elektroniky, délka 1250 mm	30 600,-
------------------	--------------	--	-----------------

- antivandalová nerezová výtoková ramínka
- včetně sifonu, povrch matný
- montáž přes dva servisní otvory
- možnost dodání atypické délky dle přání zákazníka
- možnost dodání dle přání zákazníka AISI - 316L
- otvor pro sifon standardně na pravé straně (možnost změny na objednávku)

NEREZOVÉ DŘEZY



SLUN 03	93030	Nerezový dřez s opláštěním	7 050,-
----------------	--------------	----------------------------	----------------

- včetně sifonu a upevňovací sady, povrch matný
- bez otvoru pro baterii (možnost jeho zhotovení na objednávku)



SLUN 04E	93041	Nerezový dřez se zadní stěnou a elektronikou ALS pro teplou a studenou vodu, 24 V DC	16 000,-
SLUN 04EB	93042	Nerezový dřez se zadní stěnou a elektronikou ALS pro teplou a studenou vodu, bateriové napájení 6 V	18 060,-

- antivandalové nerezové výtokové ramínka a snímací hlavice
- včetně sifonu a upevňovací sady, povrch matný



Detail elektroniky s nerezovým ramínkem



SLUN 04ET	93043	Nerezový dřez se zadní stěnou a elektronikou ALS s termostatickým ventilem, 24 V DC	18 700,-
SLUN 04ETB	93044	Nerezový dřez se zadní stěnou a elektronikou ALS s termostatickým ventilem, bateriové napájení 6 V	20 760,-

- antivandalové nerezové výtokové ramínko a snímací hlavice
- včetně sifonu a upevňovací sady, povrch matný



Detail elektroniky s nerezovým ramínkem



SLUN 06	93060	Nerezový dvojdřez s opláštěním	12 860,-
----------------	--------------	--------------------------------	-----------------

- včetně sifonu a upevňovací sady, povrch matný
- bez otvoru pro baterii (možnost jeho zhotovení na objednávku)



SLUN 06EX	93065	Nerezový dvojdřez s automatickou baterií SLU 10 s elektronikou ALS, 24 V DC	20 020,-
SLUN 06EXB	93066	Nerezový dvojdřez s automatickou baterií SLU 10B s elektronikou ALS, bateriové napájení 9 V	20 870,-

- včetně sifonu a upevňovací sady, povrch matný



SLUN 07E 93071 Nerezový dvojdřez se zadní stěnou a elektronikou ALS pro teplou a studenou vodu, 24 V DC **21 600,-**

SLUN 07EB 93072 Nerezový dvojdřez se zadní stěnou a elektronikou ALS pro teplou a studenou vodu, bateriové napájení 6 V **24 720,-**

- antivandalová nerezová výtoková ramínka a snímací hlavice
- včetně sifonu a upevňovací sady, povrch matný



Detail elektroniky s nerezovým ramínkem



SLUN 07ET 93073 Nerezový dvojdřez se zadní stěnou a elektronikou ALS a termostatickým ventilem, 24 V DC **25 200,-**

SLUN 07ETB 93074 Nerezový dvojdřez se zadní stěnou a elektronikou ALS a termostatickým ventilem, bateriové napájení 6 V **27 200,-**

- antivandalová nerezová výtoková ramínka a snímací hlavice
- včetně sifonu a upevňovací sady, povrch matný



Detail elektroniky s nerezovým ramínkem



SLUN 15 93150 Nerezový velkokapacitní dřez na nohou, 700 x 700 x 850 mm **11 950,-**

- včetně sifonu, povrch matný
- bez otvoru pro baterii (možnost jeho zhotovení na objednávku)
- možnost nastavení roviny pomocí regulačních šroubů na nohou
- možnost dodání atypické délky dle přání zákazníka



SLUN 16 93160 Nerezový velkokapacitní dvojdřez na nohou, 1200 x 700 x 850 mm **17 010,-**

- včetně sifonu, povrch matný
- bez otvoru pro baterii (možnost jeho zhotovení na objednávku)
- možnost nastavení roviny pomocí regulačních šroubů na nohou
- možnost dodání atypické délky dle přání zákazníka

NEREZOVÉ PRACOVNÍ A MYCÍ STOLY, NÁBYTEK



- lze na přání zákazníka objednat v mnoha modifikacích.



- celonerezové provedení z materiálu dle EN 1.4301 (AISI 304) nebo EN 1.4404 (AISI 316L)

- pracovní desky bezesparé

- obvodové zakrytování



- možnost dodávky v barevném provedení dle odstínu RAL

- dřezy v různých modifikacích

- celovýsuvné provedení zásuvek



- možnost pojízdného provedení produktů

- vnitřní obsah skříně dle požadavku (police pevné, stavitelné)

- vyztužení pracovní desky (deska celoplošně podlepena laminem)



NEREZOVÉ PISOÁRY



SLPN 06	91060	Nerezový pisoár	11 970,-
- včetně sifonu a upevňovací sady, povrch matný - montáž přes závitové tyče z druhé strany stěny			



SLPN 07	91070	Nerezový pisoár	14 080,-
SLPN 07C	91073	Nerezový pisoár se skrytým automatickým splachovačem, 24 V DC	18 580,-

SLPN 07CZ	91075	Nerezový pisoár se skrytým automatickým splachovačem a integrovaným zdrojem, 230 V AC	19 500,-
------------------	--------------	---	-----------------

SLPN 07CB	91074	Nerezový pisoár se skrytým automatickým splachovačem, bateriové napájení 6 V	19 500,-
- včetně sifonu a upevňovací sady, povrch matný - montáž přes servisní otvor a speciální šrouby (TORX)			



SLPN 07E	91071	Nerezový pisoár s integrovaným automatickým splachovačem s elektronikou ALS, 24 V DC	18 580,-
-----------------	--------------	--	-----------------

SLPN 07EB	91072	Nerezový pisoár s integrovaným automatickým splachovačem s elektronikou ALS, bateriové napájení 6 V	19 500,-
- včetně sifonu a upevňovací sady, povrch matný - montáž přes servisní otvor a speciální šrouby (TORX)			



SLPN 09	91090	Nerezový pisoár	11 130,-
SLPN 09C	91093	Nerezový pisoár se skrytým automatickým splachovačem, 24 V DC	14 030,-

SLPN 09CZ	91095	Nerezový pisoár se skrytým automatickým splachovačem a integrovaným zdrojem, 230 V AC	15 050,-
------------------	--------------	---	-----------------

SLPN 09CB	91094	Nerezový pisoár se skrytým automatickým splachovačem, bateriové napájení 6 V	15 050,-
- včetně sifonu a upevňovací sady, povrch matný - montáž přes servisní otvor a speciální šrouby (TORX)			



SLPN 10E	91109	Nerezový pisoár KEG s integrovaným automatickým splachovačem s elektronikou ALS, 24 V DC	18 580,-
-----------------	--------------	--	-----------------

SLPN 10EB	91105	Nerezový pisoár KEG s integrovaným automatickým splachovačem s elektronikou ALS, bateriové napájení 6 V	19 500,-
- včetně sifonu a upevňovací sady, povrch matný - montáž pomocí montážní desky a speciálních šroubů (TORX)			

NEREZOVÉ PISOÁROVÉ ŽLABY



SLPN 02	91020	Nerezový pisoárový žlab bez elektroniky, jedna splachovací hlavice, délka 600 mm	10 820,-
----------------	--------------	--	-----------------

SLPN 02C	91023	Nerezový pisoárový žlab se skrytým automatickým splachovačem, délka 600 mm, 24 V DC	12 590,-
-----------------	--------------	---	-----------------

SLPN 02CB	91024	Nerezový pisoárový žlab se skrytým automatickým splachovačem, délka 600 mm, bateriové napájení 6 V	13 000,-
------------------	--------------	--	-----------------

- včetně sifonu a upevňovací sady, povrch matný
- možnost dodání atypické délky dle přání zákazníka



SLPN 02E	91021	Nerezový pisoárový žlab s integrovaným automatickým splachovačem, délka 600 mm, 24 V DC	10 500,-
-----------------	--------------	---	-----------------

- včetně sifonu a upevňovací sady, povrch matný
- možnost dodání atypické délky dle přání zákazníka



SLPN 03	91030	Nerezový pisoárový žlab bez elektroniky, dvě splachovací hlavice, délka 1200 mm	12 800,-
----------------	--------------	---	-----------------

SLPN 03C	91033	Nerezový pisoárový žlab se skrytým automatickým splachovačem, délka 1200 mm, 24 V DC	16 320,-
-----------------	--------------	--	-----------------

SLPN 03CB	91034	Nerezový pisoárový žlab se skrytým automatickým splachovačem, délka 1200 mm, bateriové napájení 6 V	16 730,-
------------------	--------------	---	-----------------

- včetně sifonu a upevňovací sady, povrch matný
- možnost dodání atypické délky dle přání zákazníka



SLPN 03E	91031	Nerezový pisoárový žlab, dva integrované automatické splachovače, délka 1200 mm, 24 V DC	15 500,-
-----------------	--------------	--	-----------------

- včetně sifonu a upevňovací sady, povrch matný
- možnost dodání atypické délky dle přání zákazníka



SLPN 04	91040	Nerezový pisoárový žlab bez elektroniky, tři splachovací hlavice, délka 1800 mm	16 470,-
----------------	--------------	---	-----------------

SLPN 04C	91043	Nerezový pisoárový žlab se skrytým automatickým splachovačem, délka 1800 mm, 24 V DC	20 700,-
-----------------	--------------	--	-----------------

SLPN 04CB	91044	Nerezový pisoárový žlab se skrytým automatickým splachovačem, délka 1800 mm, bateriové napájení 6 V	21 400,-
------------------	--------------	---	-----------------

- včetně sifonu a upevňovací sady, povrch matný
- možnost dodání atypické délky dle přání zákazníka

**SLPN 04E****91041**

Nerezový pisoárový žlab, tři integrované automatické splachovače, délka 1800 mm, 24 V DC

21 000,-- včetně sifonu a upevňovací sady, povrch matný
- možnost dodání atypické délky dle přání zákazníka**SLPN 05****91050**

Nerezový pisoárový žlab bez elektroniky, čtyři splachovací hlavice, délka 2400 mm

19 590,-- včetně sifonu a upevňovací sady, povrch matný
- možnost dodání atypické délky dle přání zákazníka**SLPN 05E****91051**

Nerezový pisoárový žlab, čtyři integrované automatické splachovače, délka 2400 mm, 24 V DC

26 000,-- včetně sifonu a upevňovací sady, povrch matný
- možnost dodání atypické délky dle přání zákazníka**SLPN 02Z****91026**

Nerezový pisoárový žlab na podlahu, délka 600 mm

13 060,-**SLPN 03Z****91036**

Nerezový pisoárový žlab na podlahu, délka 1200 mm

16 090,-**SLPN 04Z****91046**

Nerezový pisoárový žlab na podlahu, délka 1800 mm

20 580,-**SLPN 05Z****91056**

Nerezový pisoárový žlab na podlahu, délka 2400 mm

24 460,-- trubkové splachování
- včetně sifonu a upevňovací sady, povrch matný
- možnost dodání v atypickém rozměru dle přání zákazníka**SLP 01Z****01011**

Časový spínač pro splachování pisoárových žlabů bez automatických splachovačů SLPN 02(Z) - SLPN 05(Z), 230 V AC

6 290,-

NEREZOVÁ PISOÁROVÁ DĚLÍCI STĚNA

**SLZN 13****95130**

Nerezová dělící stěna k pisoárům

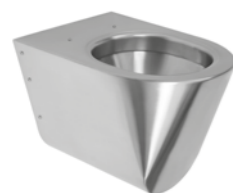
4 290,-

NEREZOVÁ WC



SLWN 03 94030 Nerezové WC na podlahu **20 800,-**

- bez sedátka, včetně sifonu a upevňovací sady, povrch matný
- montáž pomocí montážní desky
- zaslepené otvory pro WC sedátko



SLWN 04 94040 Antivandalové nerezové závěsné WC **17 700,-**

- bez sedátka, včetně sifonu a upevňovací sady, povrch matný
- montáž pomocí montážní desky
- zaslepené otvory pro WC sedátko



SLWN 05 94050 Antivandalové nerezové WC na podlahu **18 060,-**

- bez sedátka, včetně sifonu a závitových tyčí M10, povrch matný
- montáž přes závitové tyče M10 z druhé strany stěny



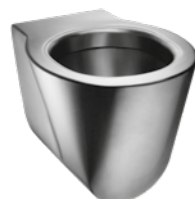
SLWN 09 94090 Antivandalové nerezové závěsné WC **19 330,-**

- bez sedátka, včetně sifonu, povrch matný
- montáž pomocí speciálních šroubů
- zaslepené otvory pro WC sedátko



SLWN 11 94110 Antivandalové nerezové závěsné WC pro tělesně handicapované **22 950,-**

- bez sedátka, včetně sifonu, povrch matný
- montáž pomocí montážní desky
- zaslepené otvory pro WC sedátko



SLWN 12 94120 Antivandalové nerezové závěsné WC **24 240,-**

- bez sedátka, včetně sifonu, povrch matný
- montáž přes závitové tyče M10 z druhé strany stěny



SLWN 13 94130 Nerezové WC na podlahu pro tělesně handicapované **24 630,-**

- bez sedátka, včetně sifonu, povrch matný
- montáž přes servisní otvor
- zaslepené otvory pro WC sedátko



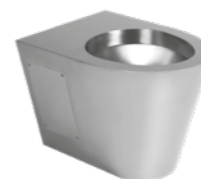
SLWN 14 94140 Antivandalové nerezové WC na podlahu **22 850,-**

- bez sedátka, včetně sifonu, povrch matný
- montáž přes servisní otvor
- zaslepené otvory pro WC sedátko
- odpad do zdi nebo do podlahy



SLWN 19 94190 Nerezové závěsné WC **14 690,-**

- bez sedátka, včetně sifonu, povrch matný
- montáž přes servisní otvor
- možnost zhotovení otvorů pro sedátko na objednávku



SLWN 30 94302 Antivandalové nerezové WC na podlahu **18 100,-**

- bez sedátka, včetně sifonu, povrch matný
- montáž přes servisní otvor
- odpad do zdi nebo do podlahy

NEREZOVÁ KOMBI WC



SLWN 15 94150 Nerezové kombi WC **30 300,-**

- manuální splachování 4/6 l
- bez sedátka, včetně sifonu, povrch matný
- montáž přes servisní otvor
- zaslepené otvory pro WC sedátko



SLWN 16 94160 Nerezové kombi WC pro tělesně handicapované **32 400,-**

- manuální splachování 4/6 l
- bez sedátka, včetně sifonu, povrch matný
- montáž přes servisní otvor
- zaslepené otvory pro WC sedátko



SLZN 31C



SLZN 31D

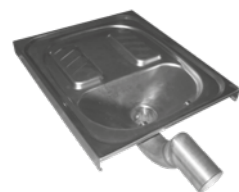


SLZN 31C 95313 Černé antivandalové WC sedátko ze speciálního tvrzeného plastu **1 570,-**

SLZN 31D 95314 Černé antivandalové WC sedátko ze speciálního tvrzeného plastu **1 570,-**

- nerezové panty
- rozměr otvoru 225 x 280 mm
- vnější šířka 355 mm
- vzdálenost přední hrany od osy šroubů 425 mm
- SLZN 31C určeno pro SLWN 04, SLWN 09, SLWN 11, SLWN 13, SLWN 14, SLWN 19
- SLZN 31D určeno pro SLWN 03, SLWN 15, SLWN 16

NEREZOVÉ NÁŠLAPNÉ WC



SLWN 07	94070	Nerezové nášlapné WC k zapuštění do podlahy	10 500,-
----------------	--------------	---	-----------------

- včetně dvou splachovacích spršek a nerezového sifonu, povrch matný



SLA 27	06270	Propojovací set k SLWN 07	1 250,-
---------------	--------------	---------------------------	----------------

ANTIVANDALOVÉ NEREZOVÉ SETY WC S UMYVADLEM



SLWN 08P	94082	Antivandalový nerezový set WC s umyvadlem do rohu, WC na zemi vpravo	39 990,-
SLWN 08L	94081	Antivandalový nerezový set WC s umyvadlem do rohu, WC na zemi vlevo	39 990,-
SLWN 08ZP	94084	Antivandalový nerezový set WC s umyvadlem do rohu, závěsné WC vpravo	42 950,-
SLWN 08ZL	94083	Antivandalový nerezový set WC s umyvadlem do rohu, závěsné WC vlevo	42 950,-

- bez sedátka, včetně tlačných ventilů a závitových tyčí M10, povrch matný
- montáž přes závitové tyče M10 z druhé strany stěny



SLWN 08PP	94085	Piezo antivandalový nerezový set WC s umyvadlem do rohu, WC na zemi vpravo, 24 V DC	44 680,-
SLWN 08LP	94086	Piezo antivandalový nerezový set WC s umyvadlem do rohu, WC na zemi vlevo, 24 V DC	44 680,-
SLWN 08ZPP	94087	Piezo antivandalový nerezový set WC s umyvadlem do rohu, závěsné WC vpravo, 24 V DC	48 660,-
SLWN 08ZLP	94088	Piezo antivandalový nerezový set WC s umyvadlem do rohu, závěsné WC vlevo, 24 V DC	48 660,-

- bez sedátka, včetně piezo tlačítka pro splachování WC a piezo tlačítka pro spuštění vody
- včetně sifonu a upevňovací sady, povrch matný
- montáž přes závitové tyče M10 z druhé strany stěny



SLWN 18P	94182	Antivandalový nerezový set WC s umyvadlem do rohu, WC na zemi vpravo	48 760,-
SLWN 18L	94181	Antivandalový nerezový set WC s umyvadlem do rohu, WC na zemi vlevo	48 760,-
SLWN 18ZP	94184	Antivandalový nerezový set WC s umyvadlem do rohu, závěsné WC vpravo	52 530,-
SLWN 18ZL	94183	Antivandalový nerezový set WC s umyvadlem do rohu, závěsné WC vlevo	52 530,-

- bez sedátka, včetně tlačných ventilů, povrch matný
- montáž přes servisní otvor



SLWN 18PP	94185	Piezo antivandalový nerezový set WC s umyvadlem do rohu, WC na zemi vpravo, 24 V DC	56 410,-
SLWN 18LP	94186	Piezo antivandalový nerezový set WC s umyvadlem do rohu, WC na zemi vlevo, 24 V DC	56 410,-
SLWN 18ZPP	94187	Piezo antivandalový nerezový set WC s umyvadlem do rohu, závěsné WC vpravo, 24 V DC	61 510,-
SLWN 18ZLP	94188	Piezo antivandalový nerezový set WC s umyvadlem do rohu, závěsné WC vlevo, 24 V DC	61 510,-

- bez sedátka, včetně piezo tlačítka pro splachování WC a piezo tlačítka pro spuštění vody
- včetně sifonu a upevňovací sady, povrch matný
- montáž přes servisní otvor



SLWN 28	94282	Antivandalový nerezový set WC s umyvadlem rovný, WC na zemi	40 400,-
SLWN 28Z	94284	Antivandalový nerezový set WC s umyvadlem rovný, závěsné WC	41 930,-

- bez sedátka, včetně tlačných ventilů, povrch matný
- montáž přes závitové tyče M10 z druhé strany stěny



SLWN 38	94382	Antivandalový nerezový set WC s umyvadlem rovný, WC na zemi	52 530,-
SLWN 38Z	94384	Antivandalový nerezový set WC s umyvadlem rovný, závěsné WC	54 520,-

- bez sedátka, včetně tlačných ventilů, povrch matný
- montáž přes servisní otvor



SLA 25	06250	Propojovací set k SLWN 08, 18, 28, 38	1 800,-
---------------	--------------	---------------------------------------	----------------



AUTOMATICKÉ INFRAČERVENÉ A PIEZO NEREZOVÉ SPRCHOVÉ PANELE



	SLSN 01E	92011	Nerezový sprchový panel s elektronikou ALS pro jednu vodu, 24 V DC	8 370,-
--	-----------------	--------------	--	----------------

	SLSN 01EB	92013	Nerezový sprchový panel s elektronikou ALS a směšovací baterií, bateriové napájení 6 V	8 370,-
--	------------------	--------------	--	----------------

- možnost dodání dle přání zákazníka AISI - 316L



	SLSN 02E	92021	Nerezový sprchový panel s elektronikou ALS a směšovací baterií, 24 V DC	10 410,-
--	-----------------	--------------	---	-----------------

	SLSN 02EB	92023	Nerezový sprchový panel s elektronikou ALS a směšovací baterií, bateriové napájení 6 V	13 260,-
--	------------------	--------------	--	-----------------

	SLSN 02ET	92022	Nerezový sprchový panel s elektronikou ALS a termostatickým ventilem, 24 V DC	11 840,-
--	------------------	--------------	---	-----------------

	SLSN 02ETB	92024	Nerezový sprchový panel s elektronikou ALS a termostatickým ventilem, bateriové napájení 6 V	13 880,-
--	-------------------	--------------	--	-----------------

- možnost dodání dle přání zákazníka AISI - 316L



	SLSN 01P	92018	Nerezový sprchový panel s integrovaným piezo ovládním pro jednu vodu, 24 V DC	9 380,-
--	-----------------	--------------	---	----------------

	SLSN 01PB	92019	Nerezový sprchový panel s integrovaným piezo ovládním pro jednu vodu, bateriové napájení 6 V	12 230,-
--	------------------	--------------	--	-----------------

- možnost dodání dle přání zákazníka AISI - 316L



	SLSN 02P	92028	Nerezový sprchový panel s integrovaným piezo ovládním a směšovací baterií, 24 V DC	11 420,-
--	-----------------	--------------	--	-----------------

	SLSN 02PB	92029	Nerezový sprchový panel s integrovaným piezo ovládním a směšovací baterií, bateriové napájení 6 V	14 270,-
--	------------------	--------------	---	-----------------

	SLSN 02PT	82021	Nerezový sprchový panel s integrovaným piezo ovládním a termostatickým ventilem, 24 V DC	12 850,-
--	------------------	--------------	--	-----------------

	SLSN 02PTB	82022	Nerezový sprchový panel s integrovaným piezo ovládním a termostatickým ventilem, bateriové napájení 6 V	14 890,-
--	-------------------	--------------	---	-----------------

- možnost dodání dle přání zákazníka AISI - 316L



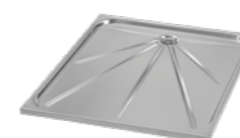
SLSN 01PA	92010	Nerezový sprchový panel s integrovaným piezo ovládním pro jednu vodu, 24 V DC	10 000,-
------------------	--------------	---	-----------------



SLSN 02PA	92025	Nerezový sprchový panel s integrovaným piezo ovládním s termostatickým ventilem, 24 V DC	12 500,-
------------------	--------------	--	-----------------

- montáž přes servisní otvor
- možnost dodání dle přání zákazníka AISI - 316L

NEREZOVÉ SPRCHOVÉ VANIČKY



SLSN 06	92060	Nerezová sprchová vanička, 700 x 700 mm	5 170,-
----------------	--------------	---	----------------

- včetně sifonu, s krytkou, povrch matný



SLSN 07	92070	Nerezová sprchová vanička, 800 x 800 mm	7 400,-
----------------	--------------	---	----------------

- včetně sifonu, s krytkou, povrch matný



SLSN 08	92080	Nerezová sprchová vanička, 900 x 900 mm	7 800,-
----------------	--------------	---	----------------

- včetně sifonu, s krytkou, povrch matný



SLSN 10	82100	Nerezová sprchová vanička, 1000 x 1000 mm	9 500,-
----------------	--------------	---	----------------

- včetně sifonu, s krytkou, povrch matný

NEREZOVÉ VANY



SLSN 09	92090	Nerezová vana, 1700 x 800 x 460 mm	29 580,-
----------------	--------------	------------------------------------	-----------------









- včetně sifonu, povrch matný
- možnost dodání v atypickém rozměru dle přání zákazníka











SLSN 11	92110	Nerezová dětská vanička, 700 x 400 mm	9 500,-
----------------	--------------	---------------------------------------	----------------

- včetně sifonu, povrch matný

BEZPEČNOSTNÍ OČNÍ A TĚLNÍ SPRCHY

	+	SLSN 19	92190	Nástěnná oční sprcha se dvěma hlavicemi a spouštěcí pákou	5 350,-
	+	SLSN 20	82200	Nerezová oční sprcha se dvěma hlavicemi, vaničkou a spouštěcí pákou	10 920,-
	+	SLSN 21	92210	Ruční oční sprcha s jednou hlavicí v úhlu 45 stupňů a držákem na stěnu	7 390,-
	+	SLSN 21D	92211	Ruční oční sprcha s jednou hlavicí v úhlu 45 stupňů s průchodkou do desky	5 800,-
	+	SLSN 21V	92215	Ruční oční sprcha s jednou hlavicí a držákem na stěnu, proud vody svisle vzhůru	8 780,-
	+	SLSN 22	92220	Ruční oční sprcha se dvěma hlavicemi v úhlu 45 stupňů a držákem na stěnu	10 090,-
	+	SLSN 22D	92221	Ruční oční sprcha se dvěma hlavicemi v úhlu 45 stupňů s průchodkou do desky	6 400,-
	+	SLSN 22V	92225	Ruční oční sprcha se dvěma hlavicemi a držákem na stěnu, proud vody svisle vzhůru	10 090,-

	+	SLSN 23	92230	Volně stojící tělní a oční sprcha - tělní sprcha se spouštěcím táhlem a samočistící sprchovou hlavicí, oční sprcha se dvěma hlavicemi, vaničkou a spouštěcí pákou	32 950,-
	+	SLSN 23Z	82235	Nástěnná tělní a oční sprcha - tělní sprcha se spouštěcím táhlem a samočistící sprchovou hlavicí, oční sprcha se dvěma hlavicemi, vaničkou a spouštěcí pákou	25 330,-
	+	SLSN 23H	82236	Volně stojící venkovní tělní sprcha se spouštěcím táhlem a vyhříváním do max. -20°C	85 200,-
	+	SLSN 23HO	82237	Volně stojící venkovní tělní a oční sprcha se spouštěcím táhlem a vyhříváním do max. -20°C	111 000,-
	+	SLSN 24	92240	Nástěnná tělní sprcha se spouštěcím táhlem a samočistící sprchovou hlavicí	10 440,-
	+	SLSN 25	92250	Volně stojící oční sprcha se dvěma hlavicemi, vaničkou a spouštěcí pákou	22 990,-
	+	SLSN 26	92260	Přenosná nerezová tělní a oční sprcha s jednou hlavicí	44 300,-
	+	SLSN 27	92270	Volně stojící venkovní oční sprcha s vyhříváním do max. -20°C	74 500,-

- všechny varianty se používají jako zařízení první pomoci při nehodách způsobených požárem, chemikáliemi a dalšími látkami



NEREZOVÉ VÝLEVKY



SLVN 01 98010 Nerezová nástěnná výlevka **6 290,-**
 - včetně sifonu, zadní stěny, mřížky, přepadové sady a upevňovací sady, povrch matný
 - napojení odpadu ø 50 mm



SLVN 02 98020 Nerezová kombinovaná výlevka na podlahu **18 690,-**

SLVN 02E 98021 Nerezová kombinovaná výlevka na podlahu s baterií SLU 10, 24 V DC **28 770,-**

SLVN 02EB 98022 Nerezová kombinovaná výlevka na podlahu, s baterií SLU 10B, bateriové napájení 9 V **29 580,-**

- včetně sifonu a mřížky, povrch matný
 - všechny varianty napojení odpadu ø 50 mm



SLVN 03 98030 Nerezová výlevka na podlahu **10 790,-**

- včetně sifonu a mřížky, povrch matný
 - napojení odpadu ø 50 mm



SLVN 03A 98037 Antivandalová nerezová celoopláštěná výlevka na podlahu **11 350,-**

- včetně sifonu a mřížky, povrch matný
 - napojení odpadu ø 50 mm
 - montáž přes servisní otvor



SLVN 04 98040 Nerezová nástěnná výlevka **3 880,-**

- včetně sifonu, zadní stěny, mřížky a upevňovací sady, povrch matný
 - napojení odpadu ø 50 mm



SLVN 05 98050 Nerezová nástěnná výlevka **3 390,-**

- včetně sifonu, zadní stěny, mřížky a upevňovací sady, povrch matný
 - napojení odpadu ø 50 mm



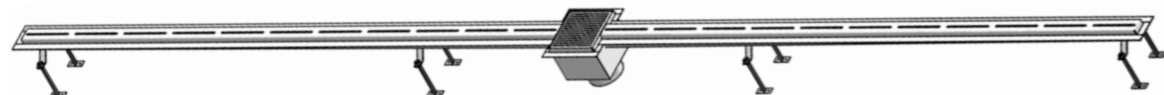
SLZN 69 95690 Univerzální držák mopu/koštěte na zeď **110,-**

- max. ø mopu 25 mm





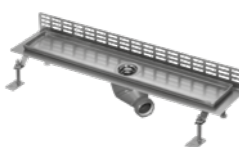
NEREZOVÉ ŠTĚRBINOVÉ ŽLÁBKY



SLKN 01	69010	Nerezový štěrbinový žlábek pro koupaliště 2 m, AISI - 304	10 970,-
SLKN 02	69020	Nerezový štěrbinový žlábek pro koupaliště 4 m, AISI - 304	12 200,-
SLKN 01L	69017	Nerezový štěrbinový žlábek, AISI - 316L	12 420,-
SLKN 02L	69027	Nerezový štěrbinový žlábek, AISI - 316L	13 820,-

- nerezová odtoková vpust' se zápachovou uzávěrou
- součástí žlábků není ukončovací lišta
- možnost dodání atypické délky dle přání zákazníka

NEREZOVÉ KOUPELNOVÉ ŽLÁBKY

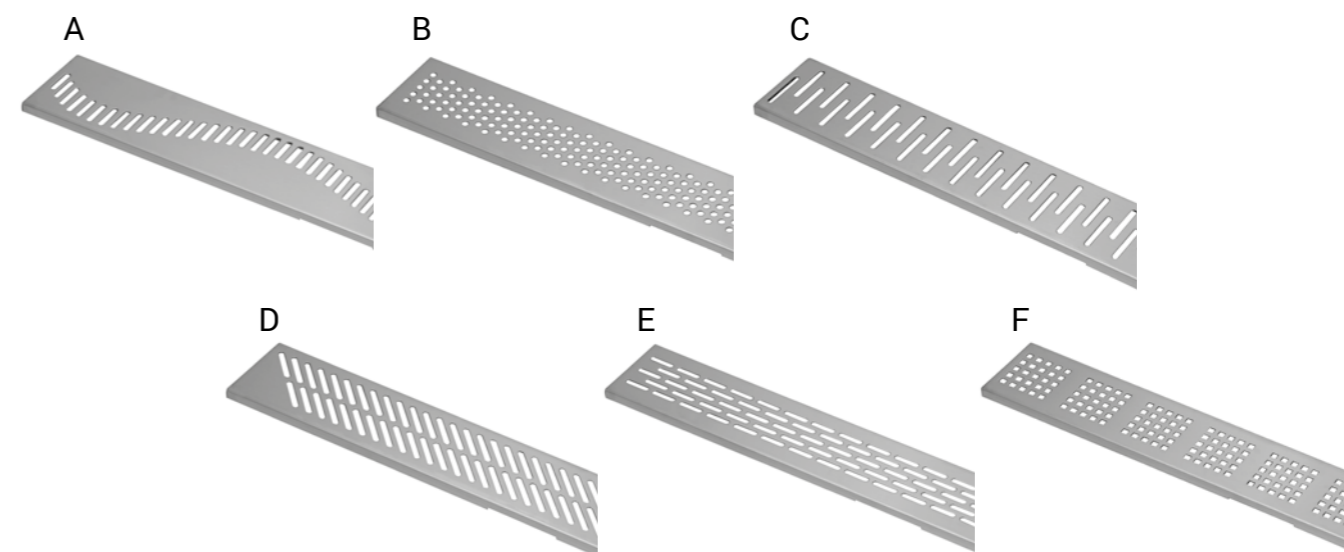


SLKN 03A - SLKN 03FX	Nerezový koupelňový žlábek do prostoru, délka 750 mm	4 350,-
SLKN 04A - SLKN 04FX	Nerezový koupelňový žlábek do prostoru, délka 950 mm	4 520,-
SLKN 05A - SLKN 05FX	Nerezový koupelňový žlábek do prostoru, délka 1150 mm	4 700,-
SLKN 17A - SLKN 17FX	Nerezový koupelňový žlábek do prostoru, délka 850 mm	4 440,-
SLKN 06A - SLKN 06FX	Nerezový koupelňový žlábek ke stěně, délka 750 mm	4 620,-
SLKN 07A - SLKN 07FX	Nerezový koupelňový žlábek ke stěně, délka 950 mm	4 790,-
SLKN 08A - SLKN 08FX	Nerezový koupelňový žlábek ke stěně, délka 1150 mm	4 960,-
SLKN 18A - SLKN 18FX	Nerezový koupelňový žlábek ke stěně, délka 850 mm	4 710,-

- včetně mřížky a sifonu
- index X - matné provedení
- možnost dodání atypické délky dle přání zákazníka



- plastový sifon Ø 40/50 mm, je součástí koupelňových žlábků
- odnímatelná zápachová uzávěra
- možnost přímého proplachu odpadního potrubí



SLKN 09	69090	Nerezový koupelňový žlábek pro vložení do dlažby do prostoru, délka 750 mm	4 350,-
SLKN 10	69100	Nerezový koupelňový žlábek pro vložení do dlažby do prostoru, délka 950 mm	4 520,-
SLKN 11	69110	Nerezový koupelňový žlábek pro vložení do dlažby do prostoru, délka 1150 mm	4 700,-
SLKN 12	69120	Nerezový koupelňový žlábek pro vložení do dlažby do prostoru, délka 850 mm	4 440,-
SLKN 13	69130	Nerezový koupelňový žlábek pro vložení do dlažby ke stěně, délka 750 mm	4 620,-
SLKN 14	69140	Nerezový koupelňový žlábek pro vložení do dlažby ke stěně, délka 850 mm	4 710,-
SLKN 15	69150	Nerezový koupelňový žlábek pro vložení do dlažby ke stěně, délka 950 mm	4 790,-
SLKN 16	69160	Nerezový koupelňový žlábek pro vložení do dlažby ke stěně, délka 1150 mm	4 960,-



- včetně mřížky a sifonu
- možnost dodání atypické délky dle přání zákazníka



MINCOVNÍ A ŽETONOVÉ AUTOMATY

Lze na přání zákazníka objednat v mnoha modifikacích.



	SLZA 01M	88011	Automat pro jednu až tři sprchy, 24 V DC - volba sprchy automatem, přímé ovládání	17 850,-
	SLZA 01N	88013	Automat pro jednu až tři sprchy, 24 V DC - volba sprchy automatem, interaktivní ovládání	17 850,-
	SLZA 01LM	88015	Automat pro jednu až tři sprchy, 24 V DC - volba sprchy tlačítkem, přímé ovládání	17 850,-
	SLZA 01LN	88017	Automat pro jednu až tři sprchy, 24 V DC - volba sprchy tlačítkem, interaktivní ovládání	17 850,-


- AISI - 304, možnost dodání dle přání zákazníka AISI - 316L, povrch matný



	SLZA 01MZ	88012	Automat pro jednu až tři sprchy, 24 V DC - volba sprchy automatem, přímé ovládání	18 870,-
	SLZA 01NZ	88014	Automat pro jednu až tři sprchy, 24 V DC - volba sprchy automatem, interaktivní ovládání	18 870,-
	SLZA 01LMZ	88016	Automat pro jednu až tři sprchy, 24 V DC - volba sprchy tlačítkem, přímé ovládání	18 870,-
	SLZA 01LNZ	88018	Automat pro jednu až tři sprchy, 24 V DC - volba sprchy tlačítkem, interaktivní ovládání	18 870,-



- montáž do zdi
- AISI - 304, možnost dodání dle přání zákazníka AISI - 316L, povrch matný



	SLZA 02M	88021	Automat pro čtyři až osm sprch, 24 V DC - volba sprchy automatem, přímé ovládání	19 590,-
	SLZA 02N	88023	Automat pro čtyři až osm sprch, 24 V DC - volba sprchy automatem, interaktivní ovládání	19 590,-
	SLZA 02LM	88027	Automat pro čtyři až osm sprch, 24 V DC - volba sprchy tlačítkem, přímé ovládání	19 590,-
	SLZA 02LN	88029	Automat pro čtyři až osm sprch, 24 V DC - volba sprchy tlačítkem, interaktivní ovládání	19 590,-



- AISI - 304, možnost dodání dle přání zákazníka AISI - 316L, povrch matný



	SLZA 02MZ	88022	Automat pro čtyři až osm sprch, 24 V DC - volba sprchy automatem, přímé ovládání	20 610,-
	SLZA 02NZ	88024	Automat pro čtyři až osm sprch, 24 V DC - volba sprchy automatem, interaktivní ovládání	20 610,-
	SLZA 02LMZ	88028	Automat pro čtyři až osm sprch, 24 V DC - volba sprchy tlačítkem, přímé ovládání	20 610,-
	SLZA 02LNZ	88020	Automat pro čtyři až osm sprch, 24 V DC - volba sprchy tlačítkem, interaktivní ovládání	20 610,-



- montáž do zdi
- AISI - 304, možnost dodání dle přání zákazníka AISI - 316L, povrch matný



	SLZA 03M	88031	Automat pro jednu sprchu, 24 V DC - přímé ovládání	12 900,-
	SLZA 03N	88033	Automat pro jednu sprchu, 24 V DC - interaktivní ovládání	12 900,-

- AISI - 304, možnost dodání dle přání zákazníka AISI - 316L



	SLZA 03MZ	88032	Automat pro jednu sprchu, 24 V DC - přímé ovládání	13 900,-
	SLZA 03NZ	88034	Automat pro jednu sprchu, 24 V DC - interaktivní ovládání	13 900,-

- montáž do zdi
- AISI - 304, možnost dodání dle přání zákazníka AISI - 316L




SLZA 28 SLZA 29 SLZA 29T

SLZA 28	89286	Nerezový sprchový nástěnný žetonový panel pro jednu vodu, 24 V DC	12 000,-
SLZA 29	89290	Nerezový sprchový nástěnný žetonový panel se směšovací baterií, 24 V DC	13 000,-
SLZA 29T	89291	Nerezový sprchový nástěnný žetonový panel s termostatickým ventilem, 24 V DC	13 800,-


- AISI - 304, možnost dodání dle přání zákazníka AISI - 316L



	SLZA 40	88400	Automat dveřního zámku, 24 V DC	12 900,-
	SLZA 41	88410	Automat pro jednofázový spotřebič 230 V AC, 24 V DC	12 900,-

- AISI - 304, možnost dodání dle přání zákazníka AISI - 316L, povrch matný



	SLZA 40Z	88401	Automat dveřního zámku, 24 V DC	13 900,-
	SLZA 41Z	88411	Automat pro jednofázový spotřebič 230 V AC, 24 V DC	13 900,-

- montáž do zdi
- AISI - 304, možnost dodání dle přání zákazníka AISI - 316L, povrch matný

PIEZO SPRCHOVÉ ARMATURY PRO MINCOVNÍ A ŽETONOVÉ AUTOMATY S INTERAKTIVNÍM OVLÁDÁNÍM



SLZA 20P

88207

Sprchová armatura s piezo tlačítkem pro jednu vodu

2 800,-

SLZA 20PK

89204

Sprchová armatura s piezo tlačítkem s piezo tlačítkem a průtokoměrem pro jednu vodu

3 680,-



SLZA 20PH

88208

Sprchová armatura s piezo tlačítkem a směšovací baterií

4 900,-

SLZA 20PKH

89205

Sprchová armatura s piezo tlačítkem s průtokoměrem a směšovací baterií

6 880,-



SLZA 20PT

88209

Sprchová armatura s piezo tlačítkem a termostatickým ventilem

6 790,-

SLZA 20PKT

89206

Sprchová armatura s piezo tlačítkem a průtokoměrem a termostatickým ventilem

8 770,-



SLZA 21P

88217

Nerezový sprchový nástěnný panel s piezo tlačítkem pro jednu vodu

6 430,-

SLZA 21PK

89214

Nerezový sprchový nástěnný panel s piezo tlačítkem a průtokoměrem pro jednu vodu

7 310,-



SLZA 21PH

88218

Nerezový sprchový nástěnný panel s piezo tlačítkem a směšovací baterií

8 540,-

SLZA 21PKH

89215

Nerezový sprchový nástěnný panel s piezo tlačítkem a průtokoměrem a směšovací baterií

10 510,-



SLZA 21PT

88219

Nerezový sprchový nástěnný panel s piezo tlačítkem a termostatickým ventilem

10 430,-

SLZA 21PKT

89216

Nerezový sprchový nástěnný panel s piezo tlačítkem a průtokoměrem a termostatickým ventilem

12 400,-

AUTOMATICKÉ SPRCHOVÉ ARMATURY PRO MINCOVNÍ A ŽETONOVÉ AUTOMATY S PŘÍMÝM OVLÁDÁNÍM



SLZA 20

88200

Sprchová armatura bez piezo tlačítka pro jednu vodu

1 700,-

SLZA 20K

89201

Sprchová armatura bez piezo tlačítka s průtokoměrem pro jednu vodu

2 660,-



SLZA 20H

88205

Sprchová armatura bez piezo tlačítka se směšovací baterií

3 820,-

SLZA 20KH

89202

Sprchová armatura bez piezo tlačítka s průtokoměrem a směšovací baterií

5 810,-



SLZA 20T

88206

Sprchová armatura bez piezo tlačítka s termostatickým ventilem

5 700,-

SLZA 20KT

89203

Sprchová armatura bez piezo tlačítka s průtokoměrem a termostatickým ventilem

7 710,-



SLZA 21

88210

Nerezový sprchový nástěnný panel bez piezo tlačítka pro jednu vodu

5 340,-

SLZA 21K

89211

Nerezový sprchový nástěnný panel bez piezo tlačítka s průtokoměrem pro jednu vodu

6 210,-



SLZA 21H

88215

Nerezový sprchový nástěnný panel bez piezo tlačítka se směšovací baterií

7 450,-

SLZA 21KH

89212

Nerezový sprchový nástěnný panel bez piezo tlačítka s průtokoměrem a směšovací baterií

9 420,-



SLZA 21T

88216

Nerezový sprchový nástěnný panel bez piezo tlačítka s termostatickým ventilem

9 330,-





SLZA 21KT

89213

Nerezový sprchový nástěnný panel bez piezo tlačítka s průtokoměrem a termostatickým ventilem

11 310,-

PŘÍSLUŠENSTVÍ PRO MINCOVNÍ A ŽETONOVÉ AUTOMATY

	SLD 05	07050	Dálkové ovládání pro nastavení parametrů mincovních a žetonových automatů	450,-
	SLZA 15	88150	Rozdělovač ventilů na DIN lištu	1 730,-
	SLZA 16	88160	Rozdělovač průtokoměrů na DIN lištu	3 470,-
	SLZA 17	88170	Rozdělovač tlačítek na DIN lištu	2 660,-
	SLZA 50	88500	Sada 50 ks žetonů do mincovních automatů SLZA 01xx, SLZA 02xx, SLZA 03xx	800,-
	SLZA 52	88520	Sada 50 ks žetonů do žetonových automatů SLZA 28, SLZA 29, SLZA 29T	400,-

ŽETONOVÉ AUTOMATY S ČIPOVOU TECHNOLOGIÍ RFID

- ucelená řada zařízení pro ovládání sprch pomocí programovatelného žetonu RFID
- široké možnosti opakovaného naprogramování žetonu
- samostatná programovací stanice bez nutnosti připojení k PC

	SLZA 31	89310	Nerezový sprchový nástěnný žetonový RFID panel pro jednu vodu, 24 V DC <i>- AISI - 304, možnost dodání dle přání zákazníka AISI - 316L</i>	12 000,-
	<i>Detail slotu na žeton RFID</i>			
	SLZA 32	89321	Nerezový sprchový nástěnný žetonový RFID panel se směšovací baterií, 24 V DC <i>- AISI - 304, možnost dodání dle přání zákazníka AISI - 316L</i>	13 000,-
	<i>Detail slotu na žeton RFID</i>			



SLZA 32T **89320** Nerezový sprchový nástěnný žetonový RFID panel s termostatickým ventilem, 24 V DC
- AISI - 304, možnost dodání dle přání zákazníka AISI - 316L

13 800,-



SLZA 35 **89350** Ovládání sprchy pomocí RFID žetonu pro jednu vodu, 24 V DC

4 600,-

PŘÍSLUŠENSTVÍ PRO ŽETONOVÉ AUTOMATY S ČIPOVOU TECHNOLOGIÍ RFID

	SLZA 30	89300	Programovací stanice pro žetony RFID <i>- včetně nabíjecího adaptéru - není nutné připojení k PC - dotykový displej, českém menu</i>	8 300,-
	SLZA 30C	89301	Nástěnná čtečka kreditu pro žetony RFID, 24 V DC <i>- možnost automatického náhrávání a kontroly kreditu</i>	3 200,-
	SLZA 30CZ	89302	Čtečka kreditu pro žetony RFID, 24 V DC <i>- montáž do zdi - možnost automatického náhrávání a kontroly kreditu</i>	3 200,-
	SLZA 51	88510	Sada 50 ks RFID žetonů do žetonových automatů SLZA 31, SLZA 32, SLZA 32T, SLZA 35	400,-







SARIELA

HERBIVAAKUYKALZAN
KORVAKREMLI

HERBIVAAKUYKALZAN
KORVAKREMLI

HERBIVAAKUYKALZAN
KORVAKREMLI

NEREZOVÉ ZÁSObNÍKY NA TOALETNÍ PAPÍR A HYGIENICKÉ SÁČKY

	SLZN 01	95010	Nerezový zásobník na toaletní papír, povrch lesklý - maximální rozměr náplně Ø 290 x 100 mm	1 280,-
	SLZN 09	95090	Nerezový držák na toaletní papír, povrch lesklý	260,-
	SLZN 26	95260	Nerezový zásobník na toaletní papír, povrch matný - pro dvě běžné papírové role (Ø do 135 mm)	2 300,-
	 SLZN 26Z	95261	Nerezový zásobník na toaletní papír, zápusťný, povrch matný - montáž pod omítku - pro dvě běžné papírové role (Ø do 135 mm)	3 700,-
	SLZN 37	95370	Nerezový zásobník na toaletní papír, povrch matný - maximální rozměr náplně Ø 290 x 100 mm	1 280,-
	SLZN 37X	95371	Nerezový zásobník na toaletní papír, povrch matný - maximální rozměr náplně Ø 290 x 100 mm	1 330,-
	SLZN 47	95470	Nerezový držák toaletního papíru, svislý, na jednu roli, povrch matný	1 170,-
	SLZN 47D	85478	Nerezový držák toaletního papíru, svislý, pro dvě role, povrch matný	1 170,-
	SLZN 47H	85474	Nerezový držák toaletního papíru, povrch matný	1 260,-



SLZN 53 **95530**
- rozměry 95 x 27 x 136 mm

Nerezový zásobník hygienických sáčků, povrch matný

560,-

NEREZOVÉ ODPADKOVÉ KOŠE A ZÁSObNÍKY NA PAPIROVÉ RUČNÍKY



SLZN 03 **95030**
- rozměry 340 x 110 x 265 mm
- maximální rozměr náplně 260 x 100 mm

Nerezový zásobník skládaných papírových ručníků, povrch lesklý

1 420,-



SLZN 10 **95100** Nerezový koš s PVC vložkou, objem 3 l, povrch lesklý, rozměry 170 x 245 mm **550,-**

SLZN 10X **75106** Nerezový koš s PVC vložkou, objem 3 l, povrch matný, rozměry 170 x 245 mm **550,-**

SLZN 11 **95110** Nerezový koš s PVC vložkou, objem 5 l, povrch lesklý, rozměry 205 x 270 mm **610,-**

SLZN 11X **95111** Nerezový koš s PVC vložkou, objem 5 l, povrch matný, rozměry 205 x 270 mm **610,-**



SLZN 12 **95120** Nerezový koš s PVC vložkou, objem 20 l, povrch lesklý, rozměry 295 x 440 mm **910,-**

SLZN 12X **95121** Nerezový koš s PVC vložkou, objem 20 l, povrch matný, rozměry 295 x 440 mm **910,-**

SLZN 15 **95150** Nerezový koš s PVC vložkou, objem 12 l, povrch lesklý, rozměry 250 x 380 mm **750,-**

SLZN 15X **75156** Nerezový koš s PVC vložkou, objem 12 l, povrch matný, rozměry 250 x 380 mm **750,-**



SLZN 20 **95200** Nerezový zásobník na papírové ručníky, povrch matný
- rozměry 340 x 110 x 265 mm
- maximální rozměr náplně 260 x 100 mm **1 420,-**



SLZN 20X **95201** Nerezový zásobník na papírové ručníky, povrch matný
- rozměry 340 x 110 x 265 mm
- maximální rozměr náplně 260 x 100 mm **1 500,-**



SLZN 21 **95210** Nerezový zásobník na papírové ručníky s odpadkovým košem na zeď, povrch matný
- rozměry 710 x 325 x 165 mm
- kapacita zásobníku cca 600 až 800 papírových utěrek, objem koše 7,5 l **17 580,-**

**SLZN 21Z****95211**

Nerezový zásobník na papírové ručníky s odpadkovým košem, zápusťný, povrch matný

6 400,-

- montáž pod omítku
 - rozměry 790 x 330 x 125 mm (na stěně)
 - kapacita zásobníku cca 600/800 papírových utěrek, objem koše 7,5 l

**SLZN 22****95220**

Nerezový designový koš půlkulatý, objem 12 l, povrch matný

2 310,-

- rozměry 300 x 160 x 350 mm

**SLZN 23****95230**

Nerezový koš, objem 26,5 l, povrch lesklý

2 750,-**SLZN 23X****75236**

Nerezový koš, objem 26,5 l, povrch matný

2 540,-

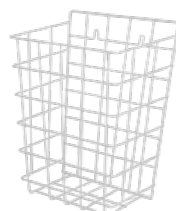
- rozměry 360 x 160 x 435 mm

**SLZN 24****95240**

Nerezový koš na hygienické potřeby, objem 4,5 l, povrch matný

1 150,-

- rozměry 192 x 97 x 253 mm

**SLZN 40****95400**

Ocelový drátěný koš, barva bílá, na stěnu, objem 15 l

410,-

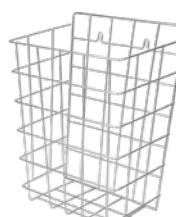
- rozměry 385 x 290 x 130 mm

**SLZN 42****95420**

Ocelový drátěný koš, barva bílá, na zem, objem 47 l

595,-

- rozměry 540 x 340 x 260 mm

**SLZN 41****95410**

Nerezový drátěný koš, na stěnu, objem 15 l

970,-

- rozměry 385 x 290 x 130 mm

**SLZN 43****95430**

Nerezový drátěný koš, na zem, objem 47 l

1 280,-

- rozměry 540 x 340 x 260 mm

**SLZN 49AA****85490**

Nerezový koš na postavení na zem, objem 67 l, povrch matný, popis POUZE PLASTY/PLASTIC ONLY

3 800,-**SLZN 49AB****85491**

Nerezový koš na postavení na zem, objem 67 l, povrch matný, popis POUZE PAPÍR/PAPER ONLY

3 800,-**SLZN 49AC****85492**

Nerezový koš na postavení na zem, objem 67 l, povrch matný, popis POUZE SKLO/GLASS ONLY

3 800,-**SLZN 49AD****85493**

Nerezový koš na postavení na zem, objem 67 l, povrch matný, popis OSTATNÍ ODPAD/GENERAL WASTE

3 800,-

- rozměry 420 x 320 x 590 mm
 - koše lze na zakázku zhotovit v požadované atypické velikosti a nápisem

**SLZN 56Z****95561**

Nerezový zásobník papírových ručníků, zápusťný, povrch matný

5 310,-

- montáž pod omítku
 - rozměry 435 x 328 x 122 mm

**SLZN 63Z****95631**

Nerezový odpadkový koš, zápusťný, objem 11 l, povrch matný

6 930,-

- montáž pod omítku
 - rozměry 360 x 710 x 110 mm

**SLZN 77****85770**

Nerezový koš s popelníkem, objem 15 l, povrch lesklý

730,-

- rozměry 200 x 700 mm

**SLZN 78X****85780**

Nerezový koš s PP vložkou, objem 6 l, povrch matný, rozměry 285 x 205 x 245 mm

610,-**SLZN 79X****85790**

Nerezový koš s PP vložkou, objem 12 l, povrch matný, rozměry 395 x 235 x 285 mm




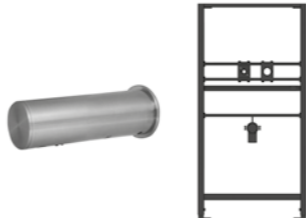


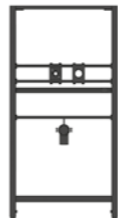
750,-**SLZN 80X****85800**

Nerezový koš s PP vložkou, objem 20 l, povrch matný, rozměry 450 x 280 x 310 mm

910,-

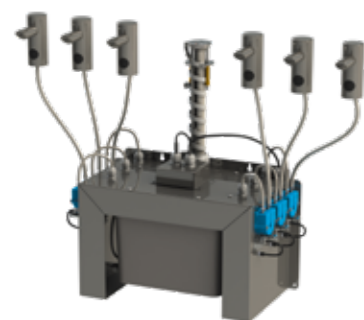
NEREZOVÉ DÁVKOVAČE MÝDLA A DESINFEKCE

	SLZN 05	95050	Nerezový dávkovač tekutého mýdla, objem 1,25 l, povrch lesklý, rozměry 120 x 70 x 210 mm	670,-
	SLZN 06	95060	Nerezový dávkovač tekutého mýdla, objem 0,85 l, povrch lesklý, rozměry 110 x 60 x 180 mm	610,-
	SLZN 07	95070	Nerezový dávkovač tekutého mýdla, objem 0,5 l, povrch lesklý, rozměry 95 x 55 x 145 mm	550,-
	SLZN 17	95170	Zápustný dávkovač tekutého mýdla - montáž do desky max. tl. 90 mm - potřebný Ø otvoru v desce 22 mm - objem 0,6 l	1 200,-
	SLZN 39	95390	Nerezový dávkovač tekutého mýdla, objem 1,2 l, povrch matný - rozměry 125 x 100 x 210 mm	1 050,-
	 SLZN 62Z	95621	Nerezový dávkovač tekutého mýdla, zápustný, objem 1 l, povrch matný - rozměry 260 x 150 x 100 mm	2 760,-
	 SLZN 71E	85717	Automatický nerezový dávkovač na tekuté i gelové desinfekce a mýdla, objem 0,85 l, povrch matný, bateriové napájení 4,5 V - rozměry 108 x 268 x 107 mm	3 800,-
	SLZN 72E	85727	Automatický nerezový dávkovač pěnového mýdla, objem 0,85 l, povrch matný - rozměry 108 x 268 x 107 mm	3 900,-
	 SLZN 73	85730	Nerezový dávkovač mýdla, plastová vnitřní nádoba, objem 1 l, povrch matný - rozměry 250 x 100 x 120 mm	1 480,-

	 SLZN 74	85740	Nerezový dávkovač desinfekce, plastová vnitřní nádoba, objem 0,5 l, povrch matný - rozměry 245 x 82 x 160 mm	5 400,-
	SLZN 83E	85831	Automatický nerezový nástěnný dávkovač mýdla, 230 V AC	6 000,-
	SLZN 83ER	85838	Automatický nerezový nástěnný dávkovač mýdla včetně montážního rámu SLR 24, nádržka na mýdlo 1 l, 230 V AC	8 300,-
	SLZN 83E2	85832	Automatický centrální nástěnný dávkovač mýdla, nerezová ramínka (2 ks), nádržka na mýdlo 6 l, 230 V AC	15 700,-
	SLZN 83E3	85833	Automatický centrální nástěnný dávkovač mýdla, nerezová ramínka (3 ks), nádržka na mýdlo 6 l, 230 V AC	19 500,-
	SLZN 83E4	85834	Automatický centrální nástěnný dávkovač mýdla, nerezová ramínka (4 ks), nádržka na mýdlo 6 l, 230 V AC	23 900,-
	SLZN 83E5	85835	Automatický centrální nástěnný dávkovač mýdla, nerezová ramínka (5 ks), nádržka na mýdlo 6 l, 230 V AC	28 300,-
	SLZN 83E6	85836	Automatický centrální nástěnný dávkovač mýdla, nerezová ramínka (6 ks), nádržka na mýdlo 6 l, 230 V AC	32 800,-
	SLZN 83ER2	85812	Automatický centrální nástěnný dávkovač mýdla, nerezová ramínka (2 ks), nádržka na mýdlo 6 l, včetně montážního rámu SLR 24, 230 V AC	19 500,-
	SLZN 83ER3	85813	Automatický centrální nástěnný dávkovač mýdla, nerezová ramínka (3 ks), nádržka na mýdlo 6 l, včetně montážního rámu SLR 24, 230 V AC	26 200,-
	SLZN 83ER4	85814	Automatický centrální nástěnný dávkovač mýdla, nerezová ramínka (4 ks), nádržka na mýdlo 6 l, včetně montážního rámu SLR 24, 230 V AC	32 900,-
	SLZN 83ER5	85815	Automatický centrální nástěnný dávkovač mýdla, nerezová ramínka (5 ks), nádržka na mýdlo 6 l, včetně montážního rámu SLR 24, 230 V AC	39 600,-
	SLZN 83ER6	85816	Automatický centrální nástěnný dávkovač mýdla, nerezová ramínka (6 ks), nádržka na mýdlo 6 l, včetně montážního rámu SLR 24, 230 V AC	46 300,-



SLZN 91E 85911 Automatický nerezový stojánkový dávkovač mýdla, nádržka na mýdlo 1 l, 230 V AC **4 700,-**



SLZN 91E2 85912 Automatický centrální stojánkový dávkovač mýdla, nerezová ramínka (2 ks), nádržka na mýdlo 6 l, 230 V AC **13 200,-**

SLZN 91E3 85913 Automatický centrální stojánkový dávkovač mýdla, nerezová ramínka (3 ks), nádržka na mýdlo 6 l, 230 V AC **17 200,-**

SLZN 91E4 85914 Automatický centrální stojánkový dávkovač mýdla, nerezová ramínka (4 ks), nádržka na mýdlo 6 l, 230 V AC **21 200,-**

SLZN 91E5 85915 Automatický centrální stojánkový dávkovač mýdla, nerezová ramínka (5 ks), nádržka na mýdlo 6 l, 230 V AC **25 100,-**

SLZN 91E6 85916 Automatický centrální stojánkový dávkovač mýdla, nerezová ramínka (6 ks), nádržka na mýdlo 6 l, 230 V AC **29 100,-**

PLASTOVÉ DOPLŇKY PRO ZDRAVOTNICTVÍ



+ **SLDN 01 72010** Zásobník na toaletní papír, materiál bílý plast ABS **360,-**
- max. Ø náplně 260 mm



+ **SLDN 02 72020** Zásobník na papírové ručníky v rolích, materiál bílý plast ABS **580,-**
- rozměry 260 x 230 x 300 mm
- max. Ø role 210 mm



+ **SLDN 03 72030** Zásobník na skládané papírové ručníky, materiál bílý plast ABS **470,-**
- rozměry 260 x 140 x 300 mm (650 ks)
- max. rozměr náplně 230 x 250 mm



+ **SLDN 05 72050** Dávkovač pěnového mýdla, objem 1 l, materiál bílý plast **500,-**

SLDN 06 72060 Dávkovač mýdla a gelové desinfekce, objem 1 l, materiál bílý plast **500,-**

SLDN 07 72070 Dávkovač desinfekce se sprejovým rozstříkem se speciální pumpou, objem 1 l, materiál bílý plast **500,-**

- rozměry 245 x 110 x 115 mm



+ **SLDN 08E 72081** Automatický dávkovač mýdla a gelové desinfekce, objem 1 l, materiál bílý plast, bateriové napájení 6 V **1 480,-**

- rozměry 280 x 145 x 140 mm



+ **SLDN 01N 72011** Zásobník na toaletní papír, materiál černý plast ABS **400,-**

- max. Ø náplně 260 mm



+ **SLDN 02N 72021** Zásobník na papírové ručníky v rolích, materiál černý plast ABS **620,-**

- rozměry 260 x 230 x 300 mm
- max. Ø role 210 mm



+ **SLDN 03N 72031** Zásobník na papírové ručníky v rolích, materiál černý plast ABS **590,-**

- rozměry 260 x 140 x 300 mm (650 ks)
- max. rozměr náplně 230 x 250 mm

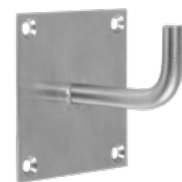


+ **SLDN 05N 72051** Dávkovač pěnového mýdla, objem 1 l, materiál černý plast **520,-**

SLDN 06N 72061 Dávkovač mýdla a gelové desinfekce, objem 1 l, materiál černý plast **520,-**

SLDN 07N 72071 Dávkovač desinfekce se sprejovým rozstříkem se speciální pumpou, objem 1 l, materiál bílý plast **520,-**

NEREZOVÉ KARTÁČE A NERAZOVÉ HÁČKY



SLZN 45

95450

Nerezový háček pod obklad, antivandalový, povrch matný

440,-



SLZN 46

95460

Nerezový háček, kulatý, rozměry Ø 20 x 50 mm, povrch matný

420,-



SLZN 46D

85468

Nerezový háček, kulatý, rozměry Ø 20 x 100 mm, povrch matný

460,-



SLZN 57

95570

Nerezový dvojité háček, povrch lesklý

180,-

SLZN 57X

75576

Nerezový dvojité háček, povrch matný

180,-



SLZN 67

95670

Nerezový háček, povrch lesklý

250,-



SLZN 68

95680

Nerezový háček, povrch lesklý

190,-



SLZN 70

95700

Nerezový antivandalový háček, systém „Anti-suicidal“, povrch matný

900,-



SLZN 19

95190

WC kartáč s nerezovým držákem, povrch lesklý

730,-

SLZN 19X

75196

WC kartáč s nerezovým držákem, povrch matný

880,-

- rozměry pouzdra 120 x 260 mm

- montáž na stěnu nebo k postavení na podlahu

AUTOMATICKÉ OSOUŠEČE RUKOU



SLO 01L

79011

Automatický osoušeč rukou, bílý plastový kryt, 230 V AC

19 000,-



SLO 01S

79012

Automatický osoušeč rukou, šedý plastový kryt, 230 V AC

21 000,-



SLO 02E

79024

Automatický bezdotykový osoušeč rukou s nerezovým matným krytem, 230 V AC

6 500,-

- otáčecí chromovaný výfuk



SLO 02M

79023


Mechanický osoušeč rukou s nerezovým matným krytem a tlačítkem na čelní straně, 230 V AC

6 200,-

- otáčecí chromovaný výfuk

NEREZOVÁ ZRCADLA




 **SLZN 27** **95270** Nerezové antivandalové zrcadlo, rozměry 500 x 400 x 7 mm **1 260,-**


SLZN 30 **95300** Nerezové antivandalové zrcadlo, rozměry 600 x 400 x 7 mm **1 310,-**

- možnost dodání v atypickém rozměru dle přání zákazníka



 **SLZN 52** **95520** Sklopné nerezové antivandalové zrcadlo pro tělesně handicapované, rozměry 600 x 400 x 7 mm, povrch vysoce lesklý **3 000,-**



 **SLZN 55** **95550** Nerezové antivandalové zrcadlo pro tělesně handicapované, rozměry 900 x 400 x 7 mm **2 490,-**

NEREZOVÉ PIKTOGRAMY, SEPARÁTORY, POLICE



SLZN 44AA **75445** Piktogram - WC muži **120,-**

SLZN 44AB **75444** Piktogram - WC ženy **120,-**

SLZN 44AC **75443** Piktogram - invalidní **120,-**

SLZN 44AD **75442** Piktogram - WC muži i ženy **120,-**

SLZN 44B **75441** Piktogram - informace **120,-**



SLZN 44C **85449** Piktogram - telefon **120,-**

SLZN 44D **85448** Piktogram - občerstvení **120,-**

SLZN 44E **85447** Piktogram - první pomoc **120,-**



SLZN 44F **85446** Piktogram - zákaz kouření **120,-**

SLZN 44G **85445** Piktogram - šatna **120,-**

SLZN 44H **85444** Piktogram - úklidová místnost **120,-**



SLZN 44J **85443** Piktogram - výtah **120,-**

SLZN 44K **85442** Piktogram - čekárna **120,-**

SLZN 44L **85441** Piktogram - poštovní schránka **120,-**



SLZN 44M **95449** Piktogram - schody **120,-**

SLZN 44N **95448** Piktogram - zákaz otevřeného ohně **120,-**

SLZN 44P **95447** Piktogram - pozor elektrické zařízení **120,-**



SLZN 44R **95446** Piktogram - sprcha **120,-**

SLZN 44S **95445** Piktogram - přebalovací místnost **120,-**

SLZN 44T **95444** Piktogram - WC **120,-**

SLZN 44U **95443** Piktogram - vidlička a nůž **120,-**


SLZN 44V **95442** Piktogram - sauna **120,-**

- rozměry 120 x 120 mm, povrch matný


- možnost dodání jiných variant obrázků dle přání zákazníka

- včetně oboustranné lepicí pásky



 **SLZN 64** **95640** Nerezový separátor sádry **15 300,-**



 **SLZN 64N** **95648** Nerezový separátor nečistot **5 700,-**



SLZN 65 **95650** Nerezová police, rozměry 800 x 100 x 60 mm, povrch matný **2 350,-**

- možnost dodání v atypických rozměrech dle přání zákazníka




SLZN 76 **85760** Nerezová polička do sprchy, povrch matný **1 000,-**

- možnost dodání v atypických rozměrech dle přání zákazníka

WC SEDÁTKA, SIFON



 **SLZN 31C** **95313** Černé antivandalové WC sedátko ze speciálního tvrzeného plastu **1 570,-**

- nerezové panty


- rozměr otvoru 225 x 280 mm

- vnější šířka 355 mm

- vzdálenost přední hrany od osy šroubů 425 mm

- SLZN 31C určeno pro SLWN 04, SLWN 09, SLWN 11, SLWN 13, SLWN 14, SLWN 19



 **SLZN 31D** **95314** Černé antivandalové WC sedátko ze speciálního tvrzeného plastu **1 570,-**

- nerezové panty

- rozměr otvoru 225 x 280 mm

- vnější šířka 355 mm

- vzdálenost přední hrany od osy šroubů 425 mm

- SLZN 31D určeno pro SLWN 03, SLWN 15, SLWN 16







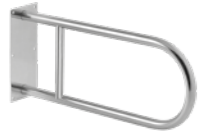

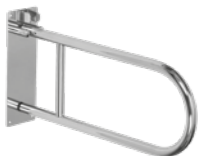

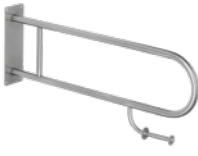

SLZN 35 **95350** Nerezový designový sifon, povrch matný **2 310,-**

- včetně převlečené matice G 5/4"

- bez odtokového ventilu

- výtok ø 32 mm

NEREZOVÁ MADLA

	 SLZM 02 49020 Nerezové madlo univerzální, pevné, rozměr 300 mm, povrch lesklý 760,-
	SLZM 02X 49024 Nerezové madlo univerzální, pevné, rozměr 300 mm, povrch matný 760,-
	 SLZM 02D 49021 Nerezové madlo univerzální, pevné, rozměr 600 mm, povrch lesklý 1 020,-
	SLZM 02DX 49025 Nerezové madlo univerzální, pevné, rozměr 600 mm, povrch matný 1 020,-
	 SLZM 03 49030 Nerezové madlo univerzální, pevné, rozměr 550 mm, povrch lesklý 1 360,-
	SLZM 03X 49034 Nerezové madlo univerzální, pevné, rozměr 550 mm, povrch matný 1 360,-
	SLZM 03D 49031 Nerezové madlo univerzální, pevné, rozměr 900 mm, povrch lesklý 2 610,-
	SLZM 03DX 49035 Nerezové madlo univerzální, pevné, rozměr 900 mm, povrch matný 2 610,-
	 SLZM 03S 49032 Nerezové madlo sklopné, rozměr 550 mm, povrch lesklý 2 490,-
	SLZM 03SX 49036 Nerezové madlo sklopné, rozměr 550 mm, povrch matný 2 490,-
	SLZM 03SD 49033 Nerezové madlo sklopné, rozměr 830 mm, povrch lesklý 2 910,-
	SLZM 03SDX 49037 Nerezové madlo sklopné, rozměr 830 mm, povrch matný 2 910,-
	 SLZM 03DP 49038 Nerezové madlo pevné s držákem toaletního papíru, rozměr 900 mm, povrch lesklý 3 190,-
	SLZM 03DXP 49039 Nerezové madlo pevné s držákem toaletního papíru, rozměr 900 mm, povrch matný 3 190,-
	SLZM 03SDP 39031 Nerezové madlo sklopné s držákem toaletního papíru, rozměr 830 mm, povrch lesklý 3 680,-
	SLZM 03SDXP 39032 Nerezové madlo sklopné s držákem toaletního papíru, rozměr 830 mm, povrch matný 3 680,-



SLZM 04 **49040** Nerezové vanové madlo pevné, rozměr 305/420 mm, povrch lesklý **1 910,-**

SLZM 04X **49044** Nerezové vanové madlo pevné, rozměr 305/420 mm, povrch matný **1 910,-**



SLZM 05 **49050** Nerezové madlo pevné, upevňovací sada, rozměr 1200 mm, povrch lesklý **1 580,-**

SLZM 05X **49054** Nerezové madlo pevné, upevňovací sada, rozměr 1200 mm, povrch matný **1 580,-**



SLZM 06 **49060** Nerezové sklopné závěsné sedátko do sprchy, rozměry 450 x 450 mm, nosnost 130 kg, povrch matný **4 530,-**

PŘEBALOVACÍ PULT



SLZN 54 **95540** Plastový horizontální závěsný přebalovací pult, barva šedá **10 710,-**

- nosnost 22,7 kg
- bezpečnostní popruhy, zásobník na hygienické podložky a hygienické sáčky na použité pleny
- materiál speciální ABS plast zamezující šíření zápachu a bakterií

NAPÁJECÍ ZDROJE



SLZ 01Y **05012** Napájecí zdroj 230 V AC/ 24 V DC **1 060,-**



SLZ 01Z **05011** Napájecí zdroj 230 V AC/ 24 V DC **1 420,-**



SLZ 04Y **05042** Napájecí zdroj na lištu, 85-240 V AC/24 V DC **910,-**

SLZ 04Z **05041** Napájecí zdroj na lištu, 85-240 V AC/24 V DC **1 260,-**

SLZ 04X **10049** Napájecí zdroj na lištu, 85-240 V AC/24 V DC **2 190,-**



SLZ 05 **05050** Napájecí zdroj pro bateriové výrobky, náhrada 9 V/6 V baterie **1 350,-**



SLZ 06 **05060** Napájecí zdroj pro jeden ventil,
230 V AC/24 V DC **1 180,-**




SLZ 07 **05070** Zásuvkový zdroj 230 V AC/24 V DC **470,-**


SLZ 08 **05080** Zásuvkový zdroj pro bateriové elektroniky
230 V AC/12 V **820,-**

SPRCHOVÉ HLAVICE




 **SLA 03** **06030** Antivandalová sprchová hlavice
s nastavením úhlu výtoku **1 350,-**
- připojení 1/2"
- průtok 9 l/min (0,05 - 0,9 MPa)



 **SLA 13** **06130** Antivandalová sprchová hlavice
s nastavením úhlu výtoku **1 460,-**
- připojení 1/2"
- průtok 12 l/min (0,1 MPa)
- systém „Antisuicidal“




 **SLA 14** **06140** Antivandalová sprchová hlavice
- připojení 1/2"
- průtok 12 l/min (0,1 MPa)
- systém „Antisuicidal“ **820,-**




SLA 28 **06280** Sprchová hlavice **1 460,-**
- připojení 1/2"
- bez omezení průtoku



 **SLA 39** **06390** Antivandalová sprchová hlavice
- připojení 1/2"
- průtok 9 l/min (0,05 - 0,9 MPa) **1 690,-**




 **SLA 40** **06400** Antivandalová sprchová hlavice
s nastavením úhlu výtoku **2 100,-**
- připojení 1/2"
- průtok 9 l/min (0,05 - 0,9 MPa)

SAMOUZAVÍRACÍ TLAČNÉ VENTILY




SLT 100U **09000** Stojánková umyvadlová samouzavírací
baterie **1 020,-**




 **SLT 101U** **09001** Antivandalová stojánková umyvadlová
samouzavírací baterie s perlátorem **1 050,-**




 **SLT 109U** **09009** Antivandalová stojánková umyvadlová
směšovací samouzavírací baterie
s antivandalovým perlátorem **4 630,-**




 **SLT 113U** **09014** Antivandalová nástěnná umyvadlová
samouzavírací baterie **1 030,-**



 **SLT 131S** **09022** Antivandalový podomítkový samouzavírací
sprchový ventil **1 000,-**




 **SLT 138S** **09128** Antivandalový samouzavírací sprchový ventil
s prodloužením **1 660,-**



SLT 150P **09029** Nástěnný samouzavírací splachovač pisoáru
s horním vtokem **1 070,-**



 **SLT 153P** **09140** Antivandalový podomítkový samouzavírací
splachovač pisoáru se zadním vtokem **1 000,-**

**SLT 161W****09034**

Antivandalový podomítkový samouzavírací splachovač WC

1 480,-**SLT 164W****09136**

Antivandalový samouzavírací splachovač WC s prodloužením

2 180,-**MONTÁŽNÍ RÁMY****SLR 01****08010**

Rám určený do sádrokartonových konstrukcí pro pisoár s radarovým splachovačem

1 880,-**SLR 01L****08015**

Rám určený do sádrokartonových konstrukcí pro pisoár s radarovým splachovačem na liště

1 830,-**SLR 02****08020**

Rám určený do sádrokartonových konstrukcí pro pisoár se splachovačem umístěným pod pisoárem

2 400,-**SLR 02D****08024**

Rám určený do sádrokartonových konstrukcí pro pisoár DOMINO

1 520,-**SLR 02N****08021**

Rám určený do sádrokartonových konstrukcí pro nerezový pisoár SLPN 07

1 520,-**SLR 03****08030**

Rám určený do zděné příčky pro závěsná WC

2 640,-**SLR 03N****08031**

Rám určený do sádrokartonových konstrukcí pro závěsná WC se splachovačem

3 890,-**SLR 03Z****08033**

Rám určený do zděné příčky pro závěsná WC se splachovačem

2 010,-**SLR 04****08040**

Rám určený do sádrokartonových konstrukcí pro umyvadla

1 670,-**SLR 06****08060**

Nohy k montážním ráům

1 360,-**SLR 21****08210**

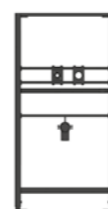
Rám s nádržkou určený do sádrokartonových konstrukcí nebo pro ukotvení na zem a do zadní zdi, pro zabudování suchým procesem, pro uchycení závěsného WC

3 500,-**SLR 22****08220**

Rám určený do sádrokartonových konstrukcí nebo pro ukotvení na zem a do zadní zdi, pro zabudování suchým procesem, pro uchycení pisoáru se senzorem umístěným nad pisoárem

2 690,-**SLR 23****08230**

Rám určený do sádrokartonových konstrukcí nebo pro ukotvení na zem a do zadní zdi, pro zabudování suchým procesem, rám slouží pro uchycení umyvadla


2 500,-**SLR 24****08240**









Rám určený do sádrokartonových konstrukcí nebo pro ukotvení na zem a do zadní zdi, pro zabudování suchým procesem, rám slouží pro uchycení automatického dávkovače mýdla SLZN 83E a nástěnných automatických baterií (SLU 42KB, SLU 43B, SLU 43KB)

2 900,-



PŘÍSLUŠENSTVÍ

	SLA 02	06020	Vtoková armatura s těsněním	180,-
	SLA 04	06040	Plastové propojení s těsněním	120,-
	SLA 09	06090	Napájecí lithiová baterie 9 V/1200 mAh, typ U9VL	440,-
	SLA 10	06100	Nerezové sítko do pisoáru NOVA PRO FELIX	220,-
	SLA 11	06110	Vonné sítko do pisoáru - oranžové, vůně mango	110,-
	SLA 11A	06111	Vonné sítko do pisoáru - červené, vůně kiwi grep	110,-
	SLA 11B	06112	Vonné sítko do pisoáru - transparentní, vůně zimolez	110,-
	SLA 11C	06113	Vonné sítko do pisoáru - modré, vůně květ bavlny	110,-
	SLA 20	06200	Nerezové sítko do pisoáru LIVO	135,-
	SLA 25	06250	Propojovací set k SLWN 08, SLWN 18, SLWN 28, SLWN 38	1 800,-

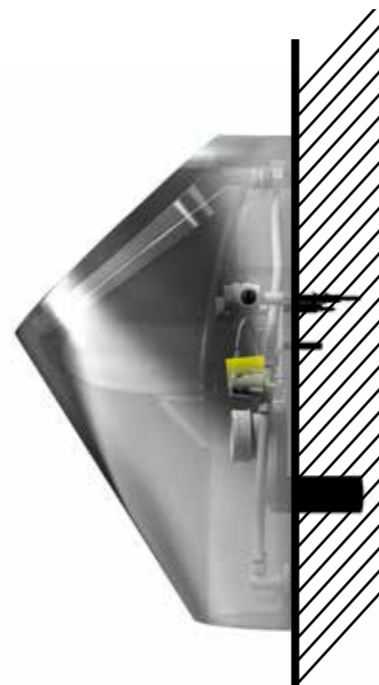
	SLA 26	06260	Nerezové sítko do pisoáru GOLEM	135,-
	SLA 27	06270	Propojovací set k SLWN 07	1 250,-
	SLA 29	06290	Napájecí alkalická baterie, 9 V/550 mAh, typ 6F22	120,-
	SLA 30	06300	Odrazová fólie k SLP 05N/NZ	160,-
	SLA 32	06320	Univerzální nerezové prodloužení 30 mm pro SLU 91x, SLU 92x, SLU 93x	170,-
	SLA 33	06330	Univerzální nerezové prodloužení 150 mm pro SLU 91x, SLU 92x, SLU 93x	690,-
	SLA 36	06360	Sada 4 ks alkalických baterií AA, 1,5 V, 2700 mAh	90,-
	SLA 37	06370	Leštící a konzervační přípravek na nerezové výrobky	440,-



	SLA 52A	06520	Sada dílů pro montáž do zdi pro SLU 39, SLU 39X	730,-
	SLA 52B	06521	Sada dílů pro montáž do zdi pro SLU 39PX	610,-
	SLD 03	07030	Dálkové ovládání pro nastavení parametrů infračervených čidel	450,-
	SLD 04	07040	Dálkové ovládání pro nastavení parametrů radarových splachovačů a piezo ovládání	450,-
	SLD 05	07050	Dálkové ovládání pro nastavení parametrů mincovních automatů	450,-
	SLD 07	07070	Dálkové ovládání pro nastavení parametrů SLUN 70	450,-
	SLR 54	08540	Rohový ventil vřetenový s rozetou, 1/2 x 3/8"	120,-
	SLT 04	09040	Termostatický směšovací ventil 3/4" (28 l/min. při tlaku 0,1 MPa)	1 310,-
	SLT 05	09050	Termostatický podomítkový směšovací ventil 1/2" se zpětnými klapkami (42 l/min. při tlaku 0,1 MPa)	5 480,-
	SLT 07	09070	Termostatický směšovací ventil 3/4" (43 l/min při tlaku 0,1 MPa)	7 770,-
	SLT 08	09080	Termostatický směšovací ventil 1" (53 l/min při tlaku 0,1 MPa)	11 260,-
	SLT 09	09090	Termostatický směšovací ventil 5/4" (82 l/min při tlaku 0,1 MPa)	12 110,-
	SLT 10	09100	Termostatický směšovací ventil 6/4" (155 l/min při tlaku 0,1 MPa)	19 300,-



RADAROVÉ SPLACHOVAČE PISOÁRŮ



AUTOMATICKÉ SPLÁCHNUTÍ PO KAŽDÉM POUŽITÍ PISOÁRU
SYSTÉM VYHODNOUJE ZMĚNY, KE KTERÝM DOCHÁZÍ UVNITŘ PISOÁRU PŘI PRŮTOKU KAPALINY



ÚSPORNÉ SPLACHOVÁNÍ 1 LITREM VODY



ANTIVANDALOVÉ PŘEVEDENÍ
VÝROBEK JE VYSOCE ODOLNÝ VŮČI MECHANICKÉMU POŠKOZENÍ A OPOTŘEBENÍ



ČISTÝ DESIGN
CELÝ SPLACHOVACÍ SYSTÉM JE UMÍSTĚNÝ ZA PISOÁREM



5 LET ZÁRUKA



NASTAVENÍ PARAMETRŮ POMOCÍ DÁLKOVÉHO OVLADAČE
PARAMETRY JE MOŽNÉ NASTAVIT BEZ NUTNOSTI DEMONTÁŽE PISOÁRU



HYGIENICKÉ SPLÁCHNUTÍ
AUTOMATICKÉ SPLÁCHNUTÍ PO 6 HODINÁCH OD POSLEDNÍHO SEPnutí VENTILU



OCHRANA PROTI PŘETEČENÍ



SNADNÁ INSTALACE



DLOUHÁ ŽIVOTNOST
AŽ TROJNÁSOBNÁ ŽIVOTNOST OPROTI STANDARDNÍM VÝROBKŮM



VYROBENO V EVROPĚ

Napájecí zdroje:

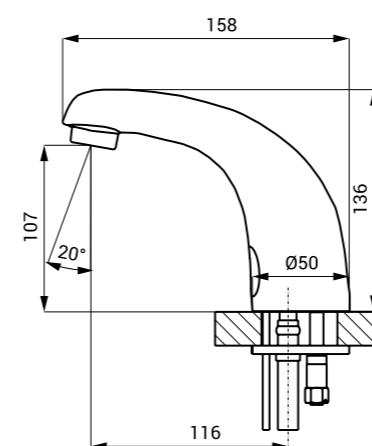
- SLZ 01Z - obj. č. 05011 napájecí zdroj 230 V AC/ 24 V DC
- SLZ 01Y - obj. č. 05012 napájecí zdroj 230 V AC/ 24 V DC
- SLZ 04Y - obj. č. 05042 napájecí zdroj na lištu, 85-240 V AC/24 V DC
- SLZ 04Z - obj. č. 05041 napájecí zdroj na lištu, 85-240 V AC/24 V DC
- SLZ 04X - obj. č. 10049 napájecí zdroj na lištu, 85-240 V AC/24 V DC
- SLZ 05 - obj. č. 05050 napájecí zdroj pro bateriové výrobky, náhrada 9 V/6 V baterie
- SLZ 06 - obj. č. 05060 napájecí zdroj pro jeden ventil, 230 V AC/24 V DC
- SLZ 07 - obj. č. 05070 zásuvkový zdroj 230 V AC/24 V DC
- SLZ 08 - obj. č. 05080 zásuvkový zdroj pro bateriové elektroniky 230 V AC/12 V DC

Doporučení pro montáž:

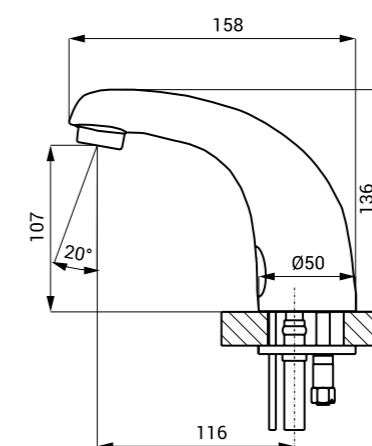
- montáž elektroinstalace musí odpovídat předepsaným normám a mohou ji provádět jen odborně způsobilé osoby
- napájecí zdroje SLZ 01Y, SLZ 01Z, SLZ 06 je možno montovat na povrchu, případně zapuštěné mimo dosah návštěvníků (např. v stropním podhledu, zádveří apod.)
- pro přívod síťového napětí je vhodné použít vodič CYKY 2C x 1,5, pro rozvod napětí 24 V DC vodič CYKY 2A x 1,5 (max. 40 m)
- výstup z vestavěného zdroje je tvořen dvojlínkou, která se připojí ke svorkám elektroniky, přívodní kabel s napětím 230 V/ 50 Hz se do montážní krabice přivede pomocí průchodky
- po ověření funkce je nutno u variant s vestavěným zdrojem (s indexem Z) kryt s elektronikou po obvodu důkladně zatěsnit sanitárním tmelem tak, aby nemohlo dojít ke vniknutí vody do prostoru, ve kterém je umístěn síťový transformátor

Označení	Napájení umyvadlových baterií a sprch	Napájení splachovačů pisoárů	Napájení SLW 01xx	Napájení SLW 02xx	Rozměry (mm)
SLZ 01Y	max. 5 ventilů	max. 5 ventilů	max. 5 ventilů	—	140 x 100 x 60
SLZ 01Z	max. 9 ventilů	max. 9 ventilů	max. 9 ventilů	max. 2 magnety	170 x 130 x 80
SLZ 04Y	max. 5 ventilů	max. 5 ventilů	max. 5 ventilů	—	78 x 93 x 56
SLZ 04Z	max. 9 ventilů	max. 9 ventilů	max. 9 ventilů	max. 2 magnety	78 x 93 x 56
SLZ 04X	max. 15 ventilů	max. 15 ventilů	max. 15 ventilů	max. 3 magnety	100 x 93 x 56
SLZ 06	max. 1 ventil	max. 1 ventil	max. 1 ventil	—	90 x 65 x 45
SLZ 07	max. 2 ventily	max. 2 ventily	max. 2 ventily	—	75 x 34 x 43
SLZ 08	max. 1 ventil	max. 1 ventil	—	—	61 x 28 x 22

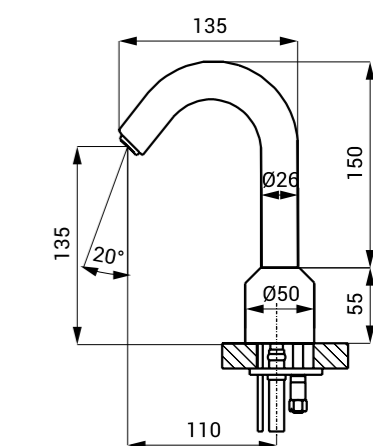
SLU 01N, 01NH



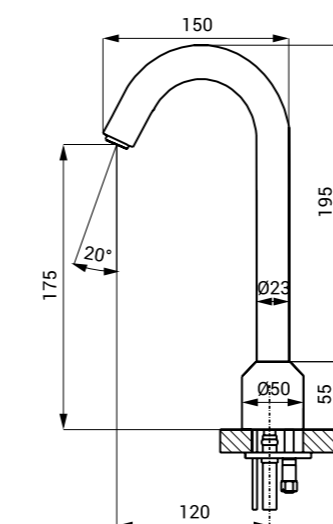
SLU 02N, 02NH



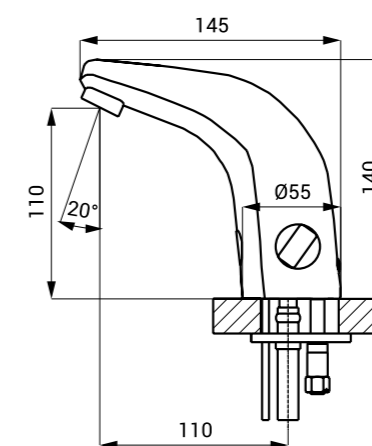
SLU 08, 08N



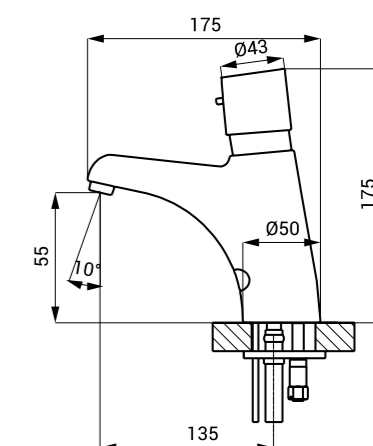
SLU 08D, 08ND



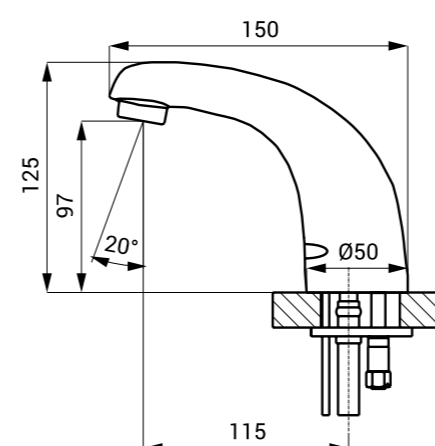
SLU 15



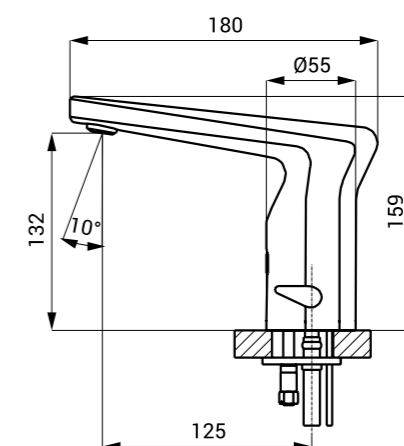
SLU 16



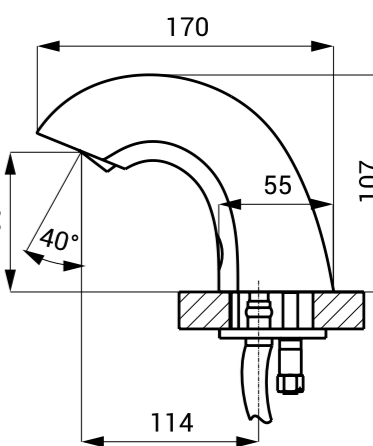
SLU 21, 22



SLU 37

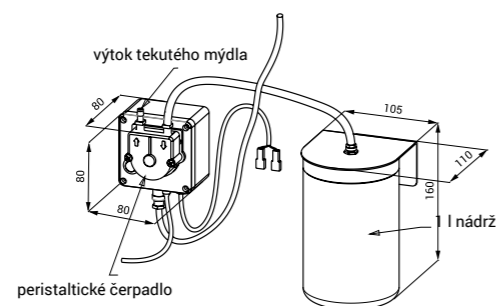
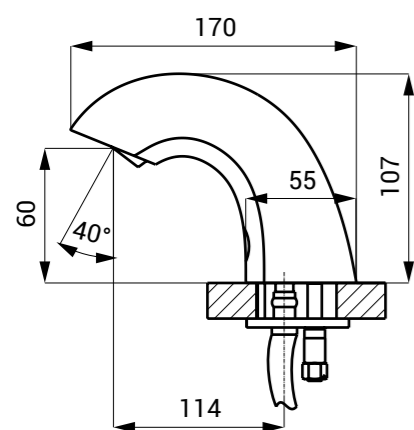


SLU 45, 46

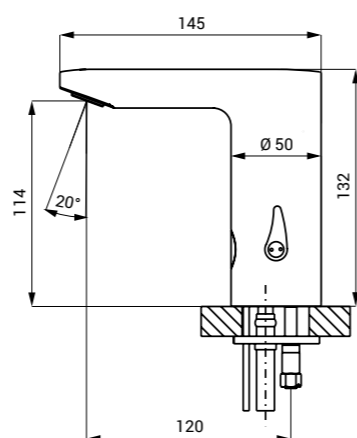


AUTOMATICKÉ INFRAČERVENÉ A PIEZO STOJÁNKOVÉ UMYVADLOVÉ BATERIE

SLU 45MD, 46MD

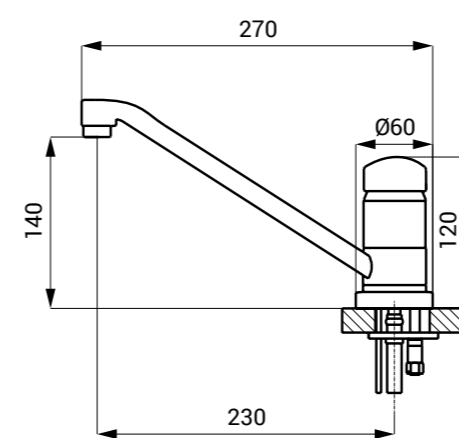


SLU 54

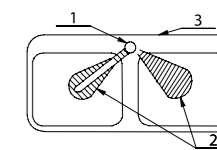
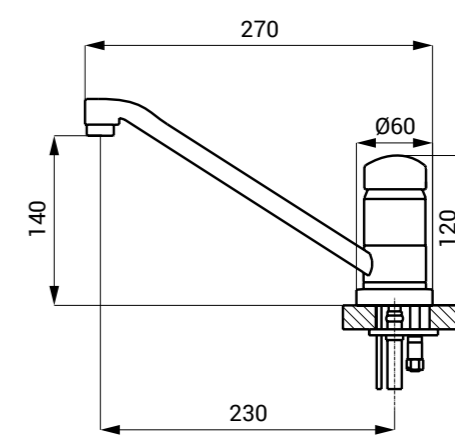


AUTOMATICKÉ INFRAČERVENÉ DŘEZOVÉ BATERIE

SLU 03D

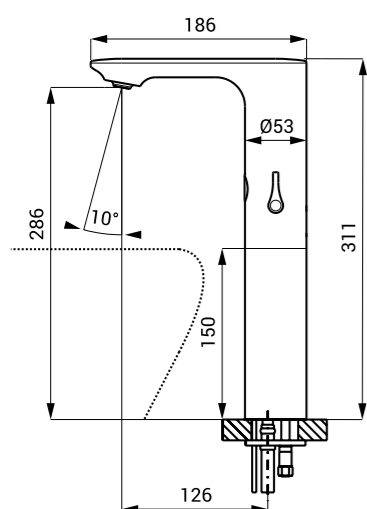


SLU 10

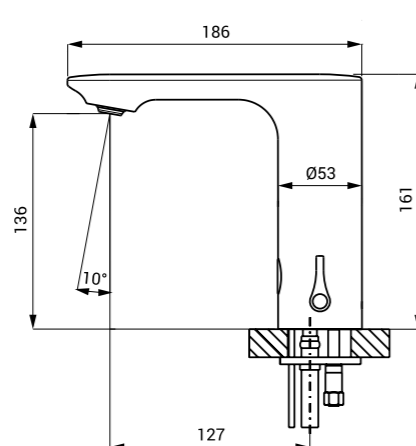


- 1 - automatická směšovací baterie
- 2 - snímaná zóna
- 3 - dvojdřez

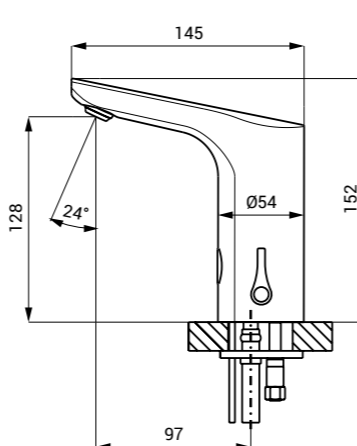
SLU 60



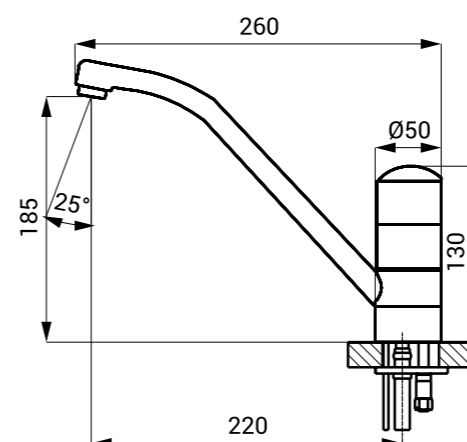
SLU 63



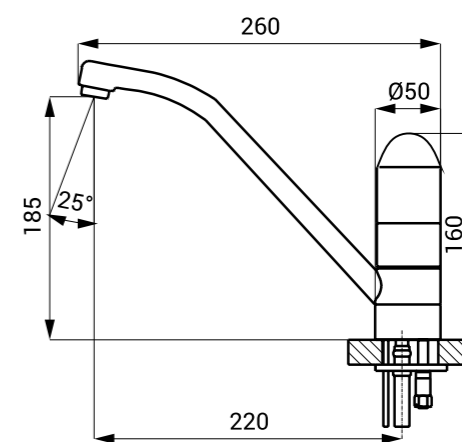
SLU 76



SLU 23D

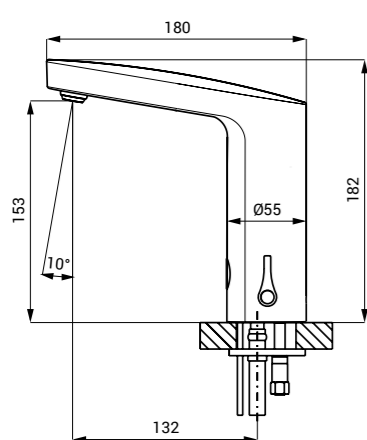


SLU 24D

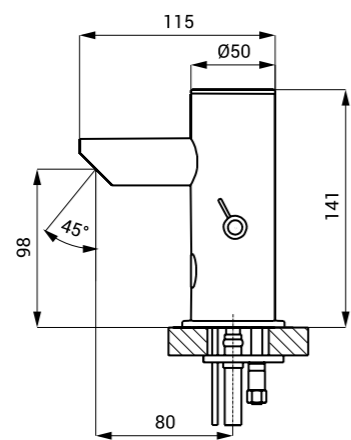


AUTOMATICKÉ INFRAČERVENÉ A PIEZO NÁSTĚNNÉ UMYVADLOVÉ BATERIE

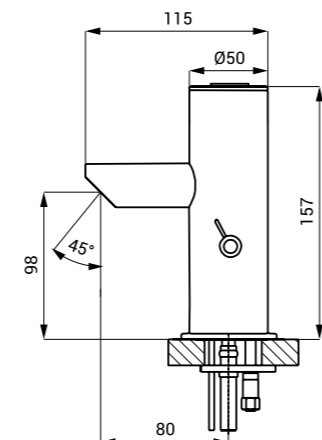
SLU 83



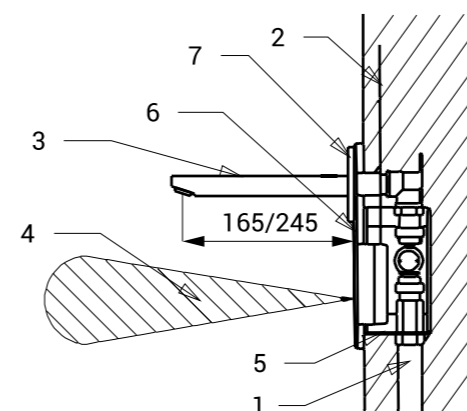
SLU 91(D) - 93(D)



SLU 91P(D) - 93P(D)

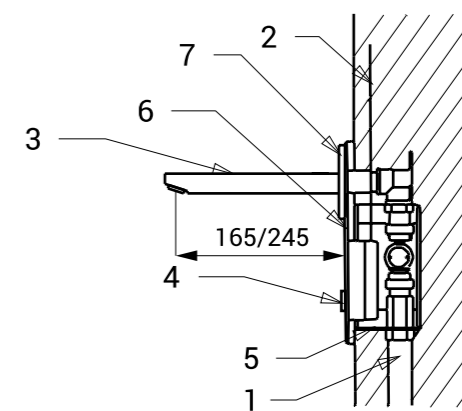


SLU 04H, 04HT



- 1 - přívod vody
- 2 - přívod napájení
- 3 - výtok vody
- 4 - snímaná zóna
- 5 - montážní krabice
- 6 - nerezový kryt s elektronikou
- 7 - ochranná krytka

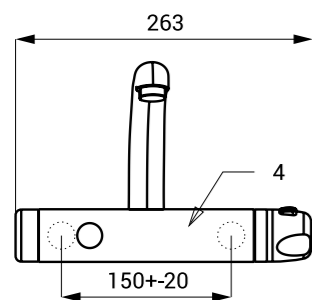
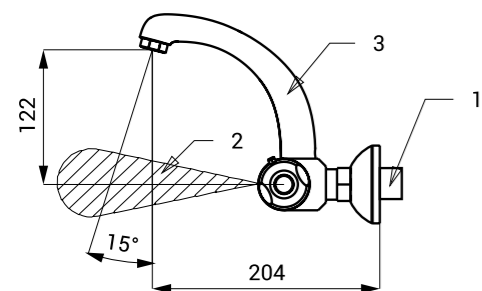
SLU 04P



- 1 - přívod vody
- 2 - přívod napájení
- 3 - výtok vody
- 4 - piezo tlačítko
- 5 - montážní krabice
- 6 - nerezový kryt s elektronikou
- 7 - ochranná krytka

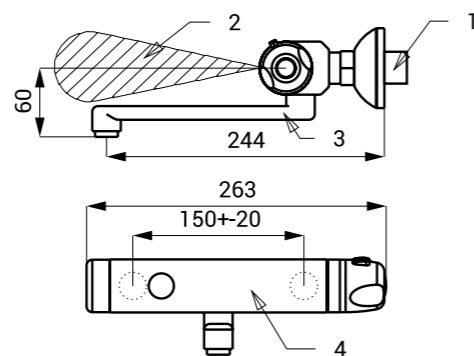
AUTOMATICKÉ INFRAČERVENÉ A PIEZO NÁSTĚNNÉ UMYVADLOVÉ BATERIE

SLU 25



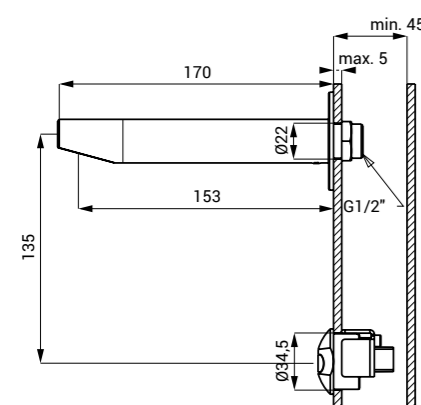
- 1 - přívod vody
- 2 - snímaná zóna
- 3 - výtok vody
- 4 - chromované těleso

SLU 25S

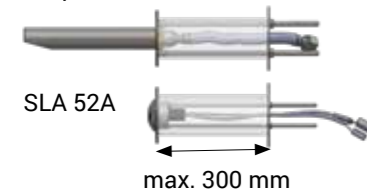


- 1 - přívod vody
- 2 - snímaná zóna
- 3 - výtok vody
- 4 - chromované těleso

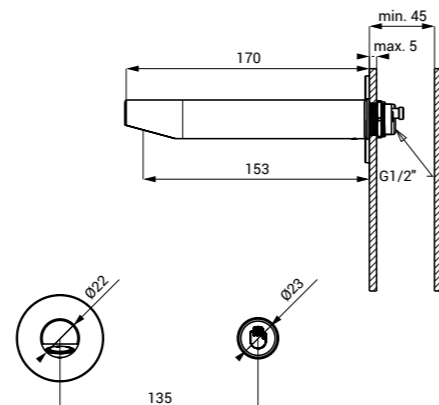
SLU 39, 39X



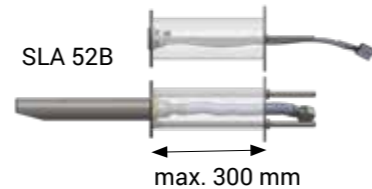
Sada pro montáž do zdi



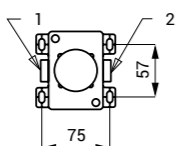
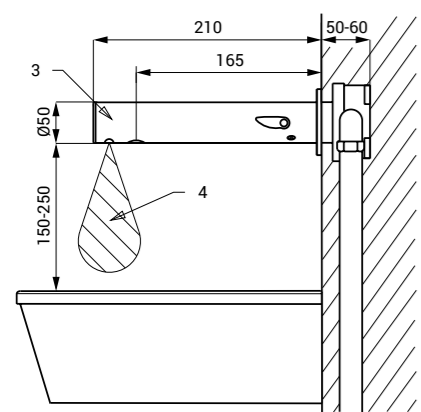
SLU 39PX



Sada pro montáž do zdi

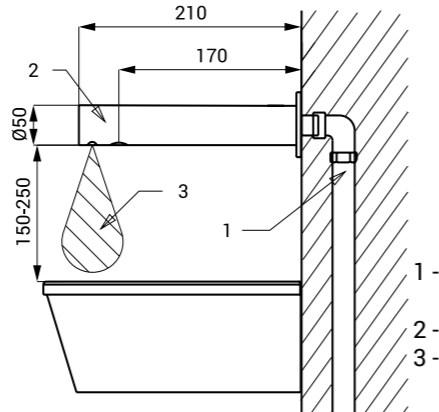


SLU 42KB



- 1 - přívod teplé vody
- 2 - přívod studené vody
- 3 - výtokové ramínko s elektronikou
- 4 - snímaná oblast

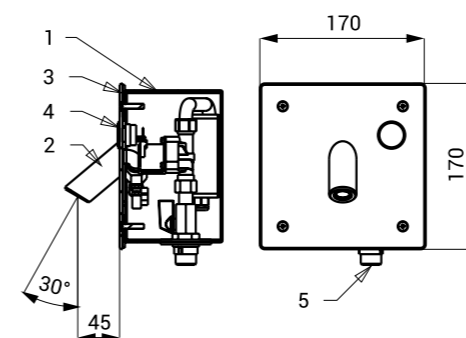
SLU 43B, 43KB



- 1 - přívodní vodovodní potrubí
- 2 - umyvadlový výtok
- 3 - snímaná zóna

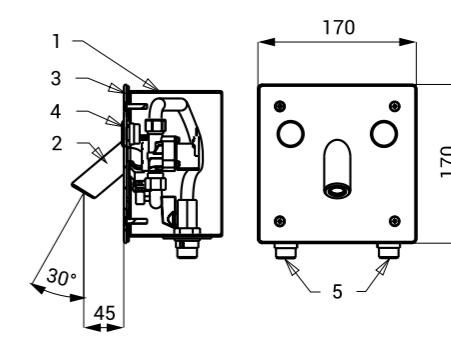
AUTOMATICKÉ INFRAČERVENÉ A PIEZO NÁSTĚNNÉ UMYVADLOVÉ BATERIE

SLU 44P



- 1 - nerezová instalační krabice s elektromagnetickým ventilem
- 2 - výtok
- 3 - antivandalový nerezový kryt
- 4 - piezo tlačítko

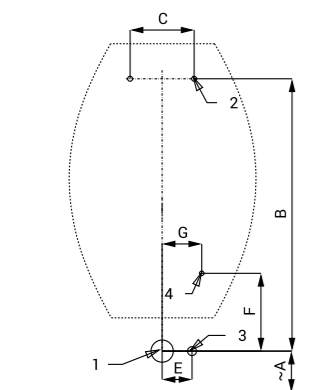
SLU 44PP



- 1 - nerezová instalační krabice s elektromagnetickými ventily a kulovými ventily
- 2 - výtokové ramínko
- 3 - antivandalový nerezový kryt
- 4 - piezo tlačítka
- 5 - přívody vody

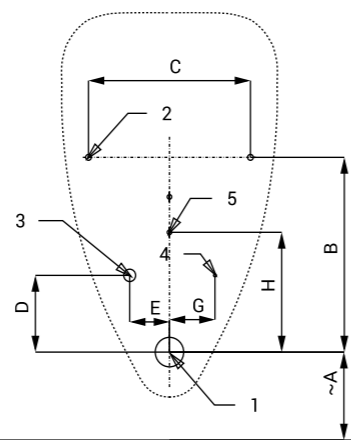
AUTOMATICKÉ INFRAČERVENÉ A RADAROVÉ SPLACHOVAČE PISOÁRŮ

SLP 17 DOMINO



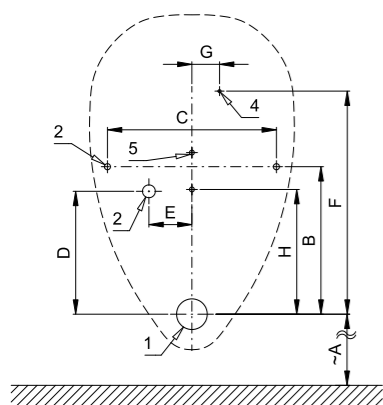
- 1 - odpadní potrubí Ø 40 mm
- 2 - otvory pro úchyty
- 3 - přívod vody
- 4 - přívod napájení 24 V DC

SLP 07 ALEX



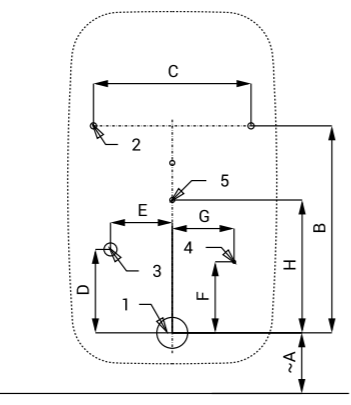
- 1 - odpadní potrubí Ø 50 mm
- 2 - otvory pro úchyty
- 3 - přívod vody
- 4 - přívod napájení
- 5 - otvory pro hmoždinky

SLP 07 FELIX



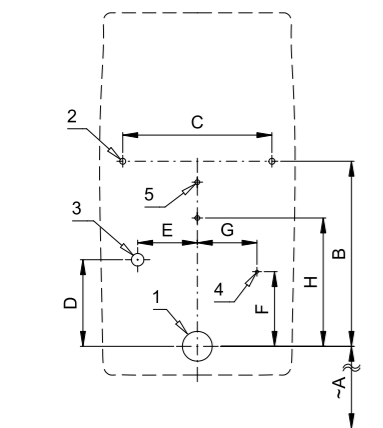
- 1 - odpadní potrubí Ø 50 mm
- 2 - otvory pro úchyty
- 3 - přívod vody
- 4 - přívod napájení
- 5 - otvory pro hmoždinky

SLP 07 NOVA PRO



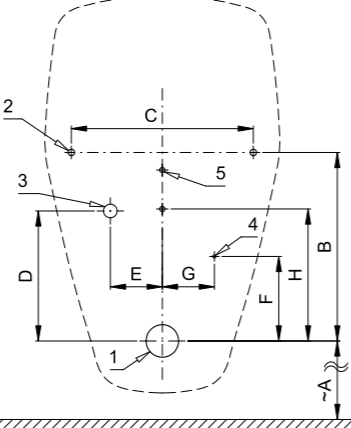
- 1 - odpadní potrubí Ø 50 mm
- 2 - otvory pro úchyty
- 3 - přívod vody
- 4 - přívod napájení
- 5 - otvory pro hmoždinky

SLP 07 RENOVA NR. PLAN 1



- 1 - odpadní potrubí Ø 50 mm
- 2 - otvory pro úchyty
- 3 - přívod vody
- 4 - přívod napájení
- 5 - otvory pro hmoždinky

SLP 07 RENOVA NR. 1

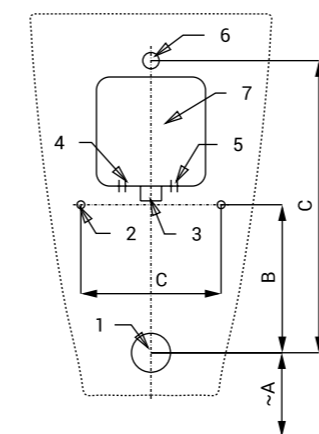


- 1 - odpadní potrubí Ø 50 mm
- 2 - otvory pro úchyty
- 3 - přívod vody
- 4 - přívod napájení
- 5 - otvory pro hmoždinky

Rozměry (mm)	A	B	C	D	E	F	G	H
SLP 17	420	638	150		70	180	90	
ALEX	320	330	285	130	70		80	203
FELIX	390	240	275	200	70	360	45	205
NOVA PRO	380	335	255	135	100	115	100	215
RENOVA Nr. 1	390	290	280	200	80	130	80	203
RENOVA Nr. 1 PLAN	390	310	250	145	100	125	100	215

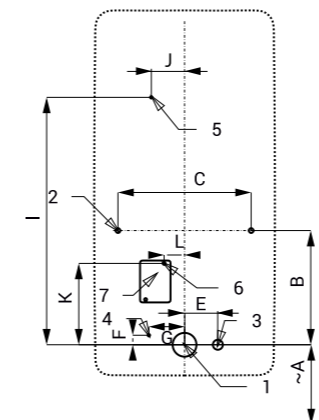
AUTOMATICKÉ INFRAČERVENÉ A RADAROVÉ SPLACHOVAČE PISOÁRŮ

SLP 12 VILA



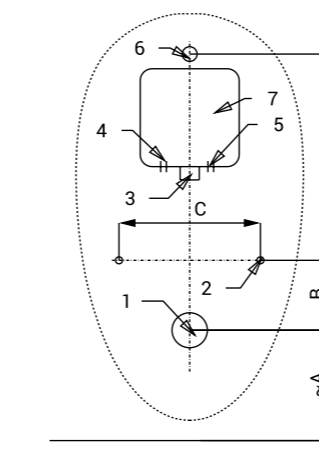
- 1 - odpadní potrubí Ø 50 mm
- 2 - otvory pro úchyty
- 3 - přívod vody
- 4 - přívod napájení 230 V AC (varianta SLP 12/37RZ)
- 5 - přívod napájení 24 V DC (varianta SLP 12/37R)
- 6 - vtoková armatura
- 7 - montážní krabice

SLP 20 ANTERO



- 1 - odpadní potrubí Ø 50 mm
- 2 - otvory pro úchyty
- 3 - přívod vody
- 4 - přívod napájení 230 V AC (varianta SLP 20RZ)
- 5 - přívod napájení 24 V DC (varianta SLP 20R)
- 6 - otvory pro hmoždinky
- 7 - napájecí zdroj

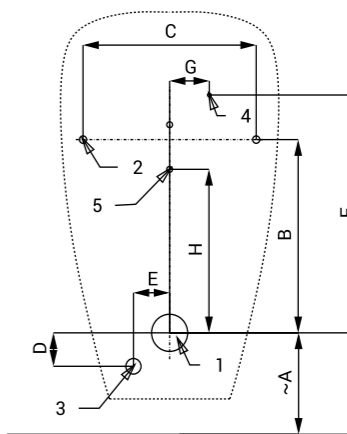
SLP 24, 25 ALESSI



- 1 - odpadní potrubí Ø 50 mm
- 2 - otvory pro úchyty
- 3 - přívod vody
- 4 - přívod napájení 230 V AC (varianta SLP 24/25RZ)
- 5 - přívod napájení 24 V DC (varianty SLP 24/25R)
- 6 - vtoková armatura
- 7 - montážní krabice

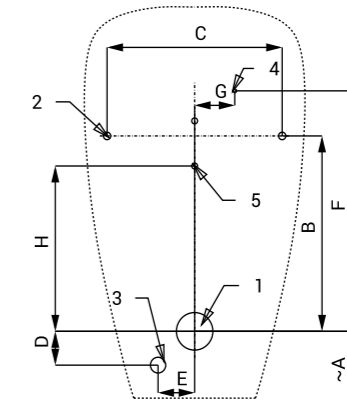
Rozměry (mm)	A	B	C	D	E	F	G	H	I	J	K	L
SLP 12	415	190	180	375								
SLP 19	400	260	240	45	50	320	55	220				
SLP 20	350	240	280		70	20	75		520	70	171	43
SLP 23	400	260	240	45	50	320	55	220				
SLP 24	420	100	200	395								
SLP 25	420	100	200	395								
SLP 31	390	310	255	60	45	110	80	210	20			

SLP 19 GOLEM



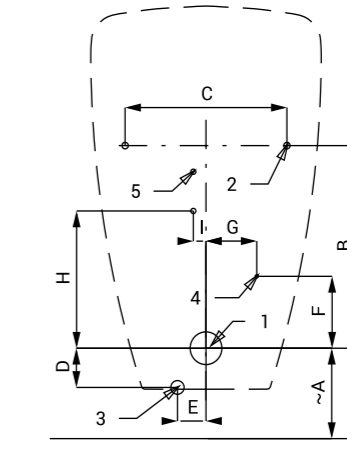
- 1 - odpadní potrubí Ø 50 mm
- 2 - otvory pro úchyty
- 3 - přívod vody
- 4 - přívod napájení 24 V DC nebo 230 V AC
- 5 - otvory pro hmoždinky

SLP 23 CAPRINO



- 1 - odpadní potrubí Ø 50 mm
- 2 - otvory pro úchyty
- 3 - přívod vody
- 4 - přívod napájení 24 V DC nebo 230 V AC
- 5 - otvory pro hmoždinky

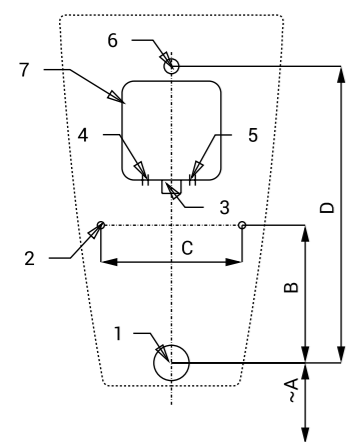
SLP 31 LIVO



- 1 - odpadní potrubí Ø 50 mm
- 2 - otvory pro úchyty
- 3 - přívod vody
- 4 - přívod napájení 24 V DC nebo 230 V AC
- 5 - otvory pro hmoždinky

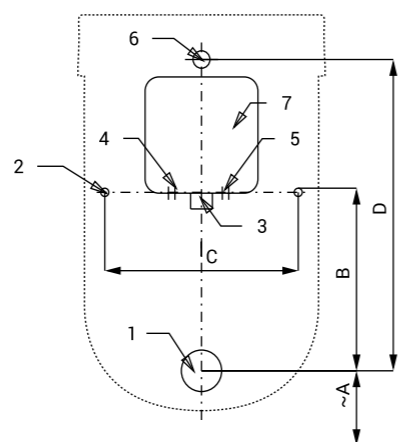
AUTOMATICKÉ INFRAČERVENÉ A RADAROVÉ SPLACHOVAČE PISOÁRŮ

SLP 32 ARQ



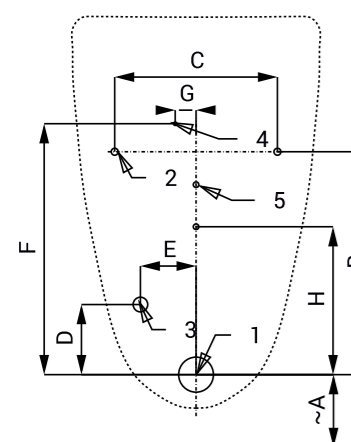
- 1 - odpadní potrubí Ø 50 mm
- 2 - otvory pro úchyty
- 3 - přívod vody
- 4 - přívod napájení 230 V AC (varianta SLP 32RZ)
- 5 - přívod napájení 24 V DC (varianta SLP 32R)
- 6 - vtoková armatura
- 7 - montážní krabice

SLP 33 CASA



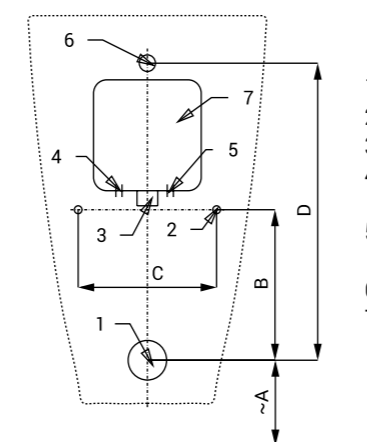
- 1 - odpadní potrubí Ø 50 mm
- 2 - otvory pro úchyty
- 3 - přívod vody
- 4 - přívod napájení 230 V AC (varianta SLP 33RZ)
- 5 - přívod napájení 24 V DC (varianta SLP 33R)
- 6 - vtoková armatura
- 7 - montážní krabice

SLP 36 ECCO (Golf)



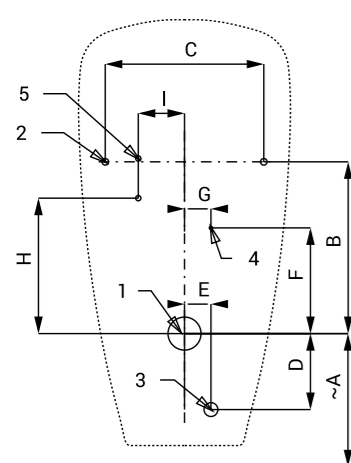
- 1 - odpadní potrubí Ø 50 mm
- 2 - otvory pro úchyty
- 3 - přívod vody
- 4 - napájecí napětí 24 V DC nebo 230 V AC
- 5 - otvory pro hmoždinky

SLP 37 VILA



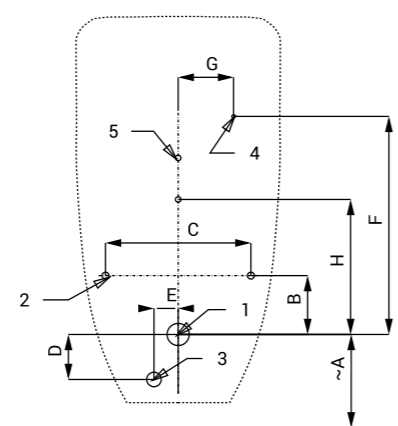
- 1 - odpadní potrubí Ø 50 mm
- 2 - otvory pro úchyty
- 3 - přívod vody
- 4 - přívod napájení 230 V AC (varianta SLP 12/37RZ)
- 5 - přívod napájení 24 V DC (varianta SLP 12/37R)
- 6 - vtoková armatura
- 7 - montážní krabice

SLP 49 CAPRINO PLUS



- 1 - odpadní potrubí Ø 50 mm
- 2 - otvory pro úchyty
- 3 - přívod vody
- 4 - přívod napájení 24 V DC nebo 230 V AC
- 5 - otvory pro hmoždinky

SLP 54 D-CODE

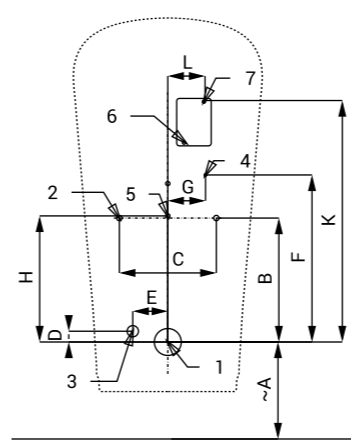


- 1 - odpadní potrubí Ø 32 mm
- 2 - otvory pro úchyty
- 3 - přívod vody
- 4 - přívod napájení 24 V DC nebo 230 V AC
- 5 - otvory pro hmoždinky

Rozměry (mm)	A	B	C	D	E	F	G	H	I
SLP 32	390	195	200	420					
SLP 33	415	215	240	375					
SLP 36	365	318	234	100	80	358	30	211	
SLP 37	415	190	180	375					
SLP 49	400	260	240	115	40	160	40	205	70
SLP 54	480	85	210	65	35	315	80	195	

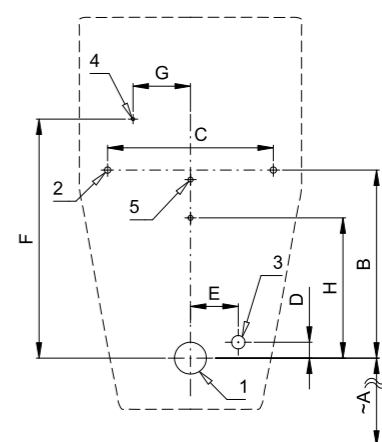
AUTOMATICKÉ INFRAČERVENÉ A RADAROVÉ SPLACHOVAČE PISOÁRŮ

SLP 59 LEMA



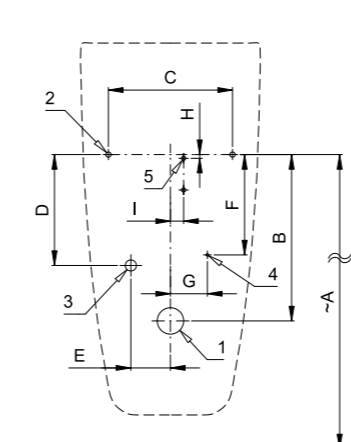
- 1 - odpadní potrubí Ø 50 mm
- 2 - otvory pro úchyty
- 3 - přívod vody
- 4 - přívod napájení 24 V DC nebo 230 V AC
- 5 - otvory pro hmoždinky
- 6 - otvory pro hmoždinky
- 7 - napájecí zdroj

SLP 68 ARCHITECTURA



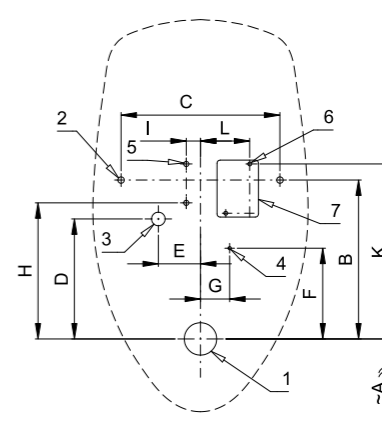
- 1 - odpadní potrubí Ø 50 mm
- 2 - otvory pro úchyty
- 3 - přívod vody
- 4 - přívod napájení
- 5 - otvory pro hmoždinky

SLP 69 ARCHITECTURA



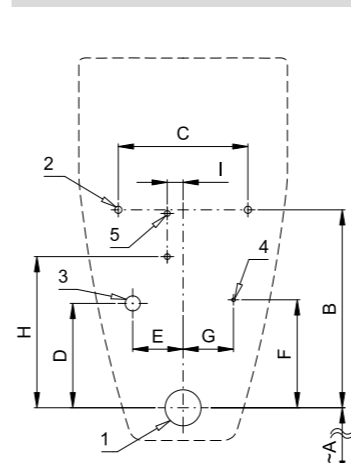
- 1 - odpadní potrubí Ø 50 mm
- 2 - otvory pro úchyty
- 3 - přívod vody
- 4 - přívod napájení
- 5 - otvory pro hmoždinky

SLP 70 O.NOVO



- 1 - odpadní potrubí Ø 50 mm
- 2 - otvory pro úchyty
- 3 - přívod vody
- 4 - přívod napájení
- 5 - otvory pro hmoždinky
- 6 - otvory pro hmoždinky
- 7 - napájecí zdroj

SLP 71 SUBWAY

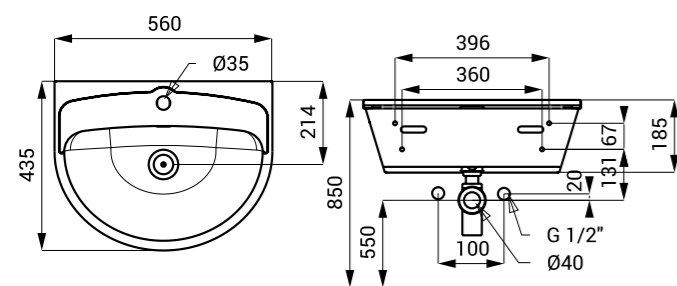


- 1 - odpadní potrubí Ø 50 mm
- 2 - otvory pro úchyty
- 3 - přívod vody
- 4 - přívod napájení
- 5 - otvory pro hmoždinky

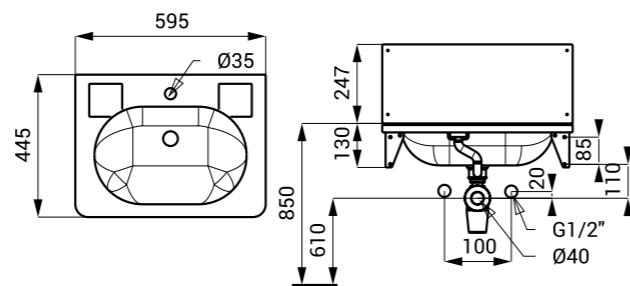
Rozměry (mm)	A	B	C	D	E	F	G	H	I	J	K	L
SLP 59	350	230	180	20	65	310	70	234			446	67
SLP 68	390	295	260	25	75	375	90	220				
SLP 69	675	315 - 375	235	210	75	190	70	7	25			
SLP 70	390	245	245	185	65	140	45	210	22	270	76	
SLP 71	405	275	180	145	70	150	70	210	22			

NEREZOVÁ UMYVADLA

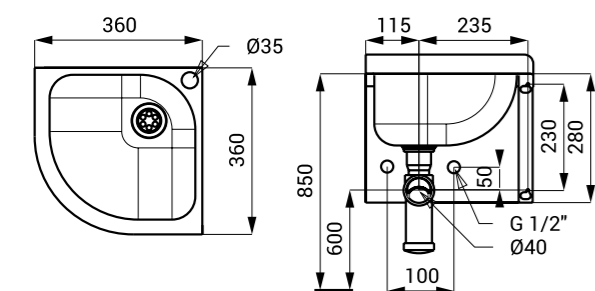
SLUN 01



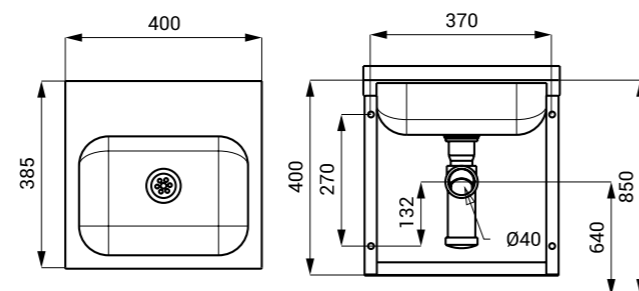
SLUN 02



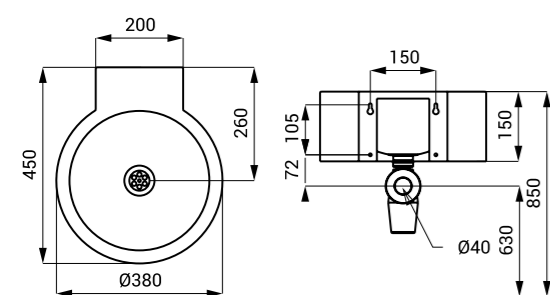
SLUN 11



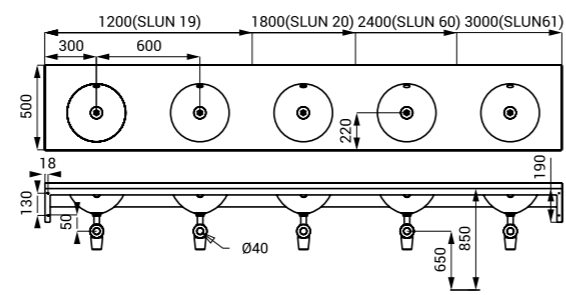
SLUN 13



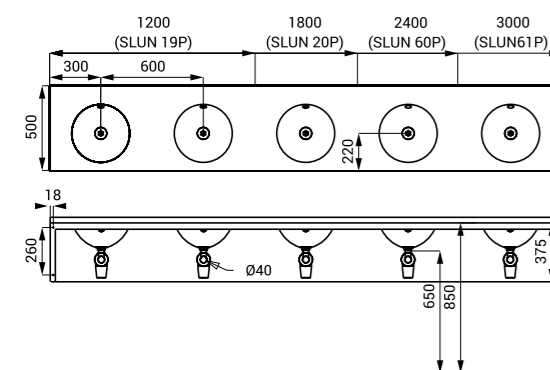
SLUN 17



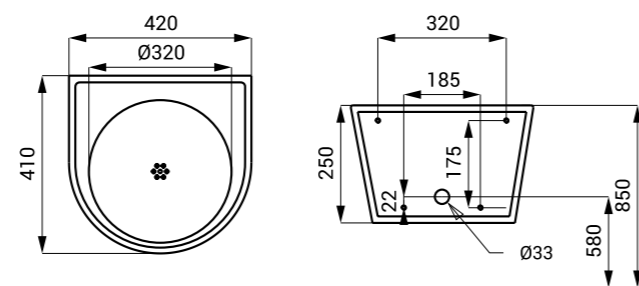
SLUN 19, 20, 60, 61



SLUN 19P, 20P, 60P, 61P

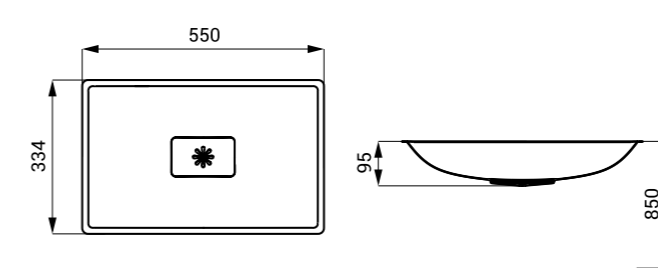


SLUN 22M

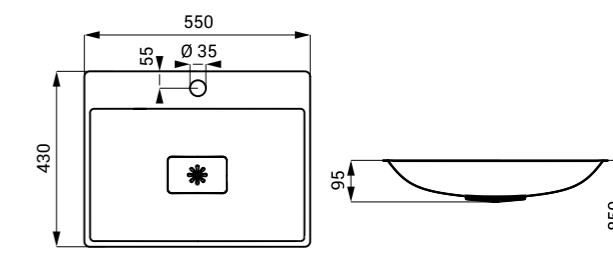


NEREZOVÁ UMYVADLA

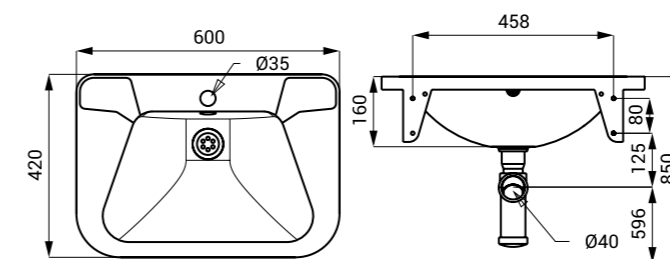
SLUN 24X



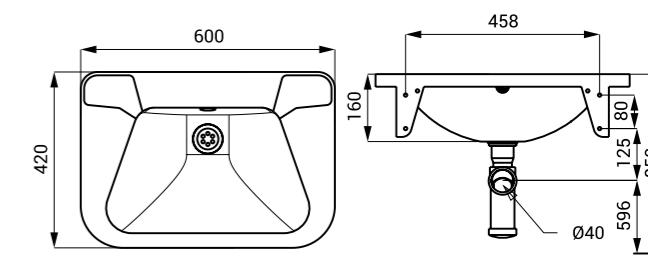
SLUN 25X



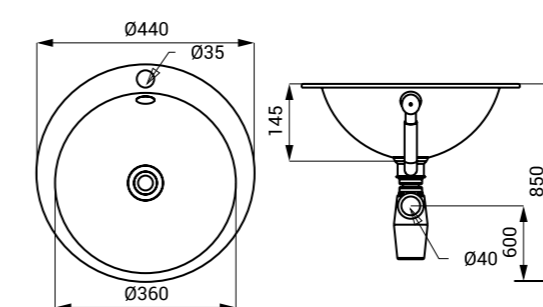
SLUN 26



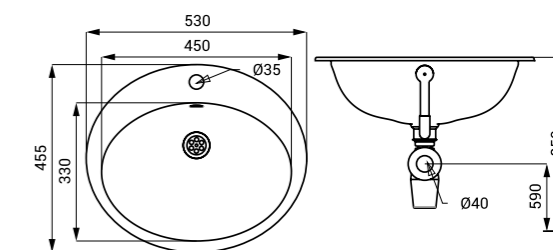
SLUN 26A



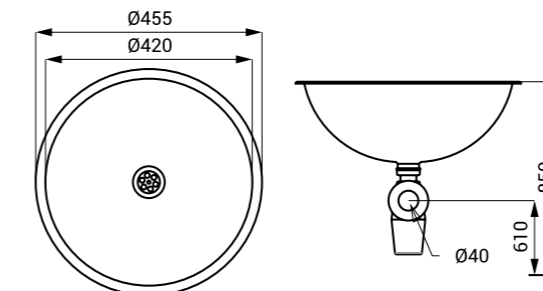
SLUN 28A



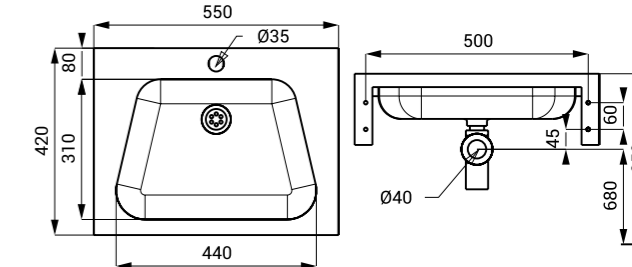
SLUN 32, 32X



SLUN 34

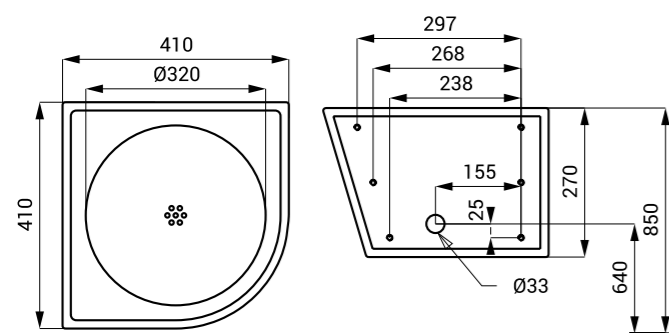


SLUN 36A

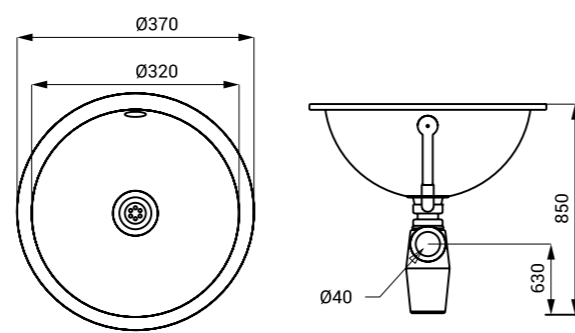


NEREZOVÁ UMYVADLA

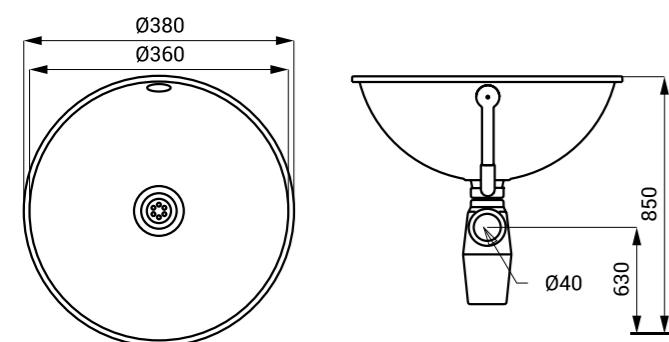
SLUN 41M



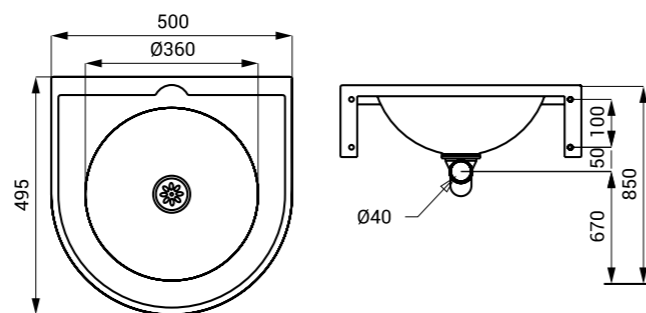
SLUN 44, 44X



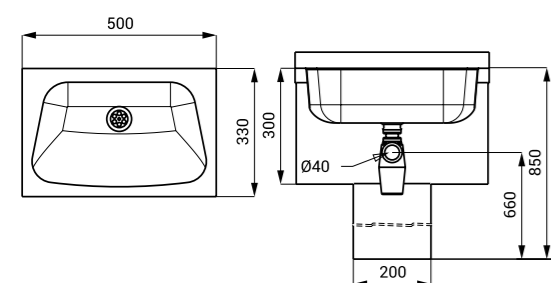
SLUN 45, 45X



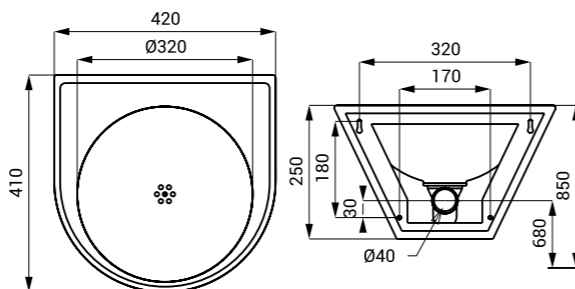
SLUN 47, 47X



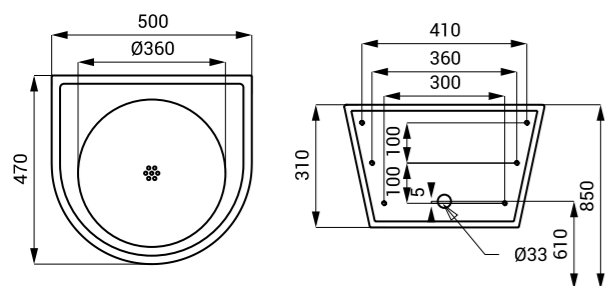
SLUN 57



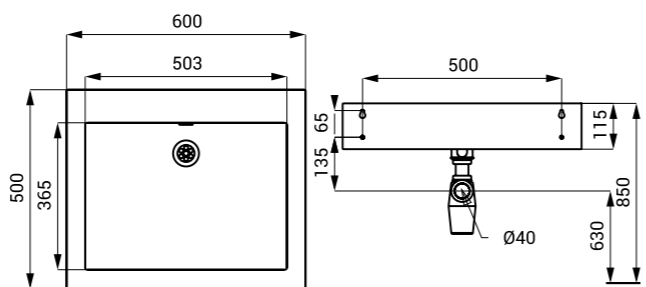
SLUN 58



SLUN 59

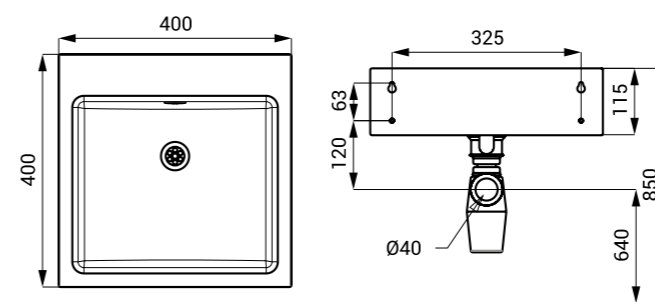


SLUN 64

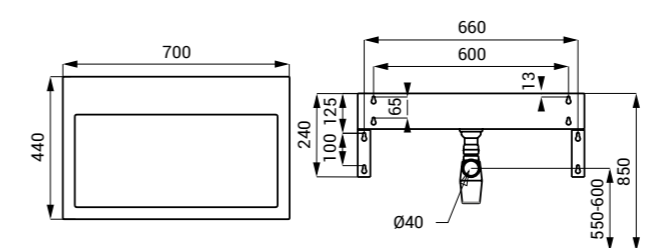


NEREZOVÁ UMYVADLA

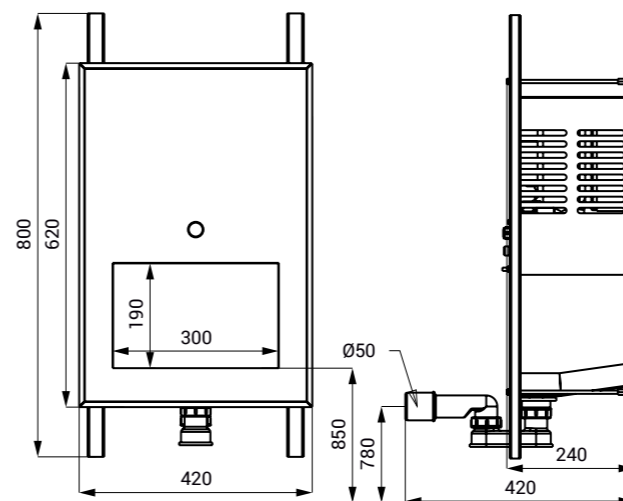
SLUN 65



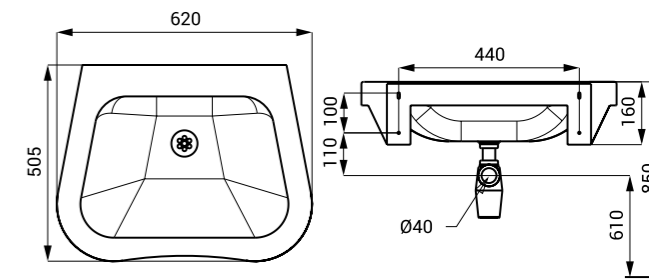
SLUN 68



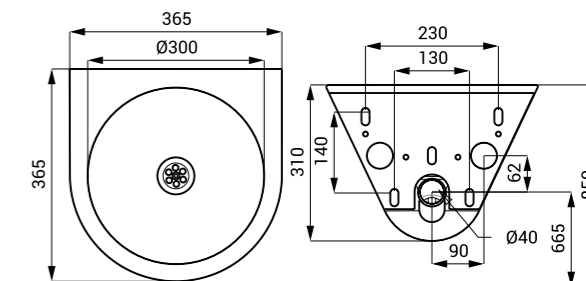
SLUN 70H



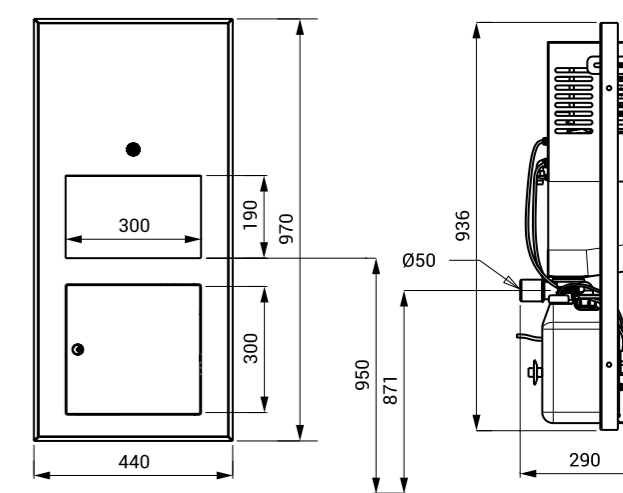
SLUN 66



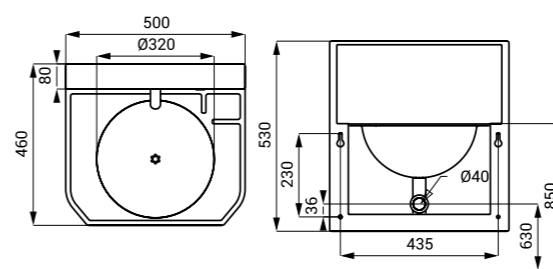
SLUN 69



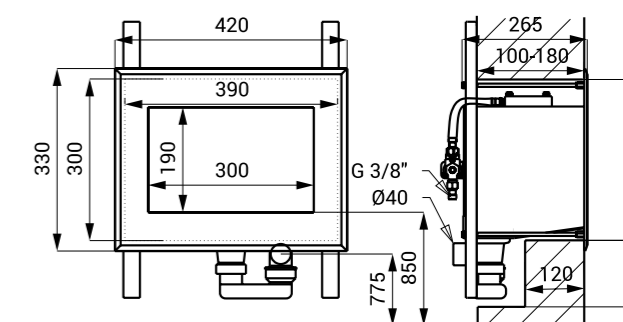
SLUN 70P



SLUN 71E, 71P

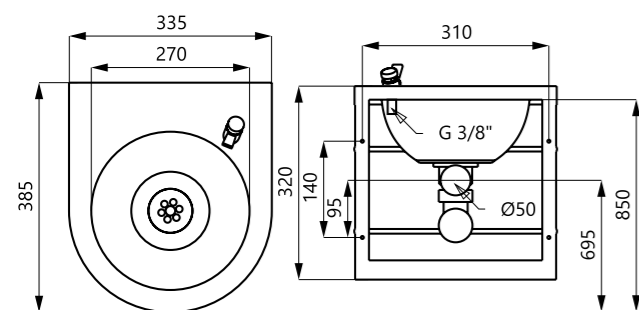


SLUN 75E, 76E, 76ET

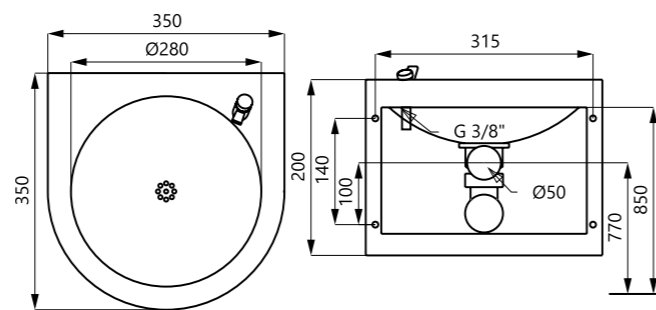


NEREZOVÉ PITNÉ FONTÁNKY

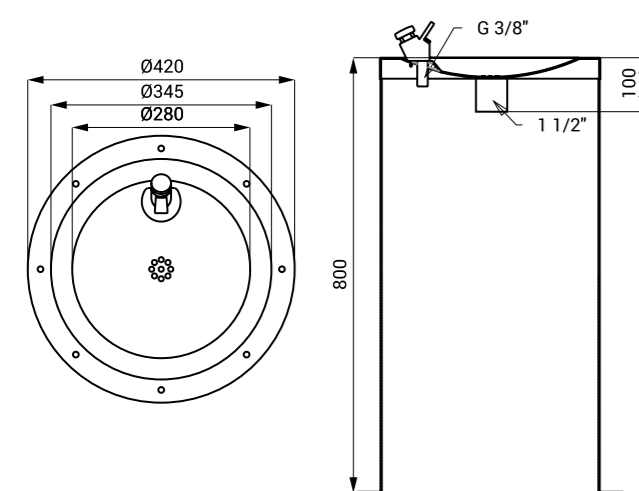
SLUN 14, 14E



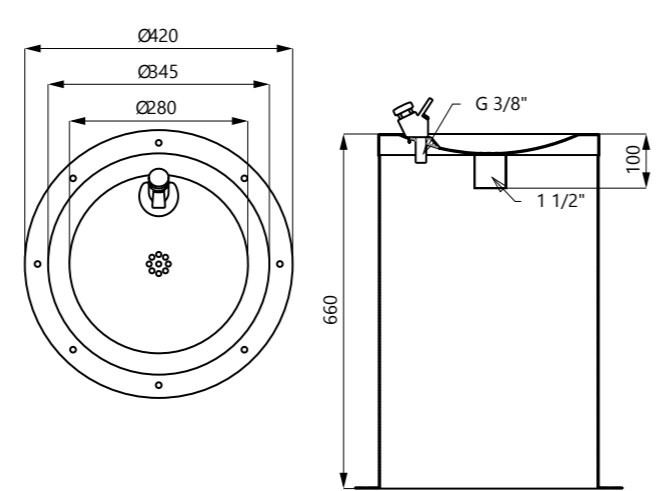
SLUN 62, 62E, 62S



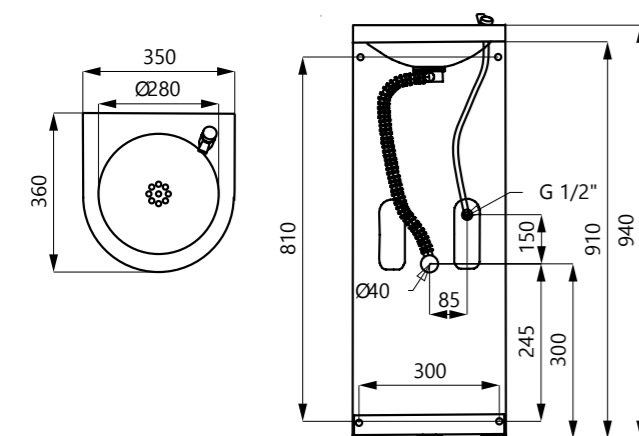
SLUN 23, 23E



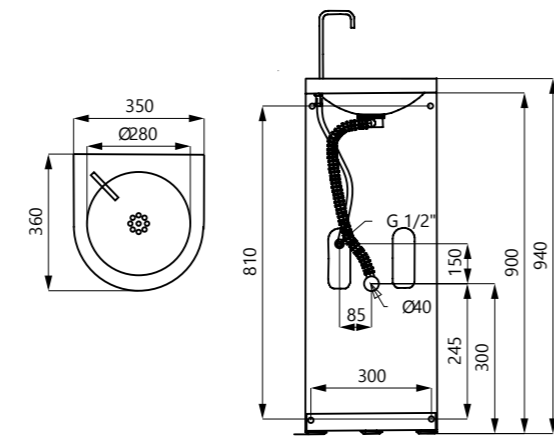
SLUN 23M



SLUN 43, 43C, 43E

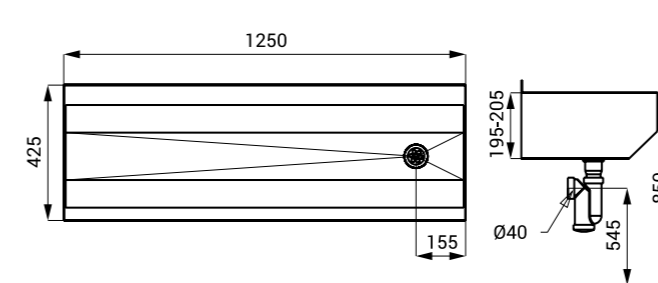


SLUN 43S, 43CS

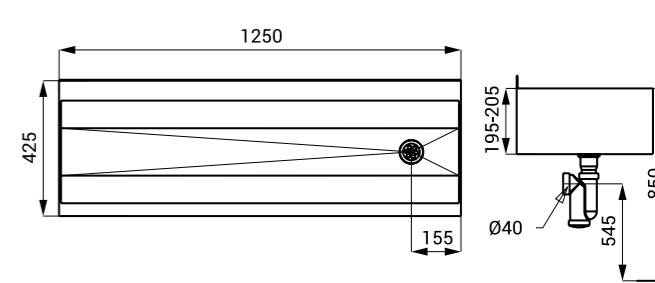


NEREZOVÉ MYCÍ ŽLABY

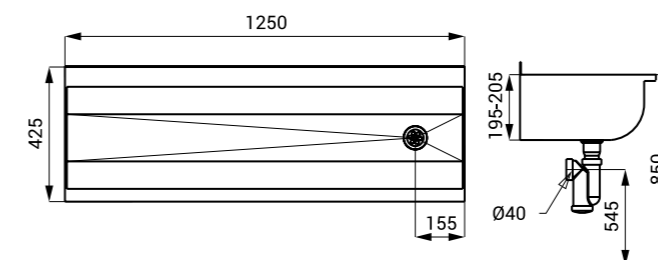
SLUN 10, 10L



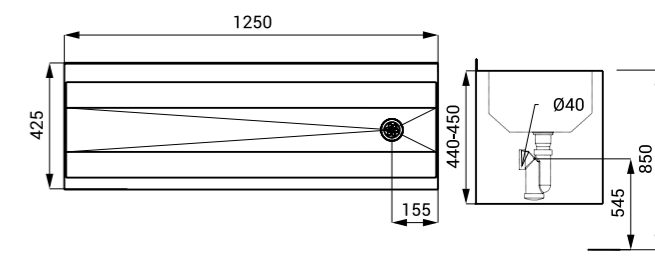
SLUN 10P, 10PL



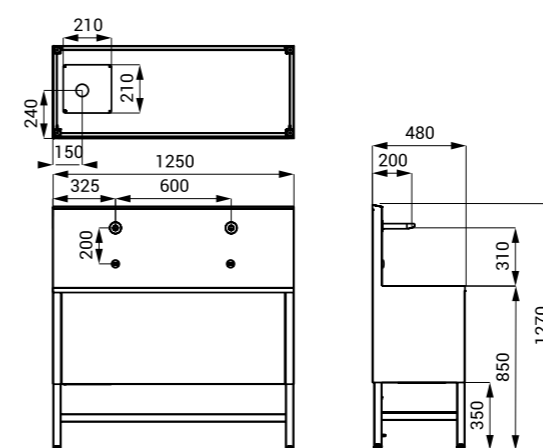
SLUN 10K, 10KL



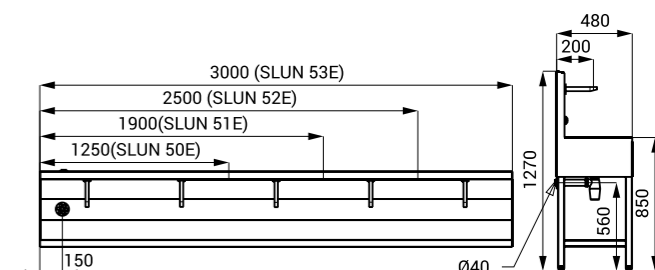
SLUN 10PA



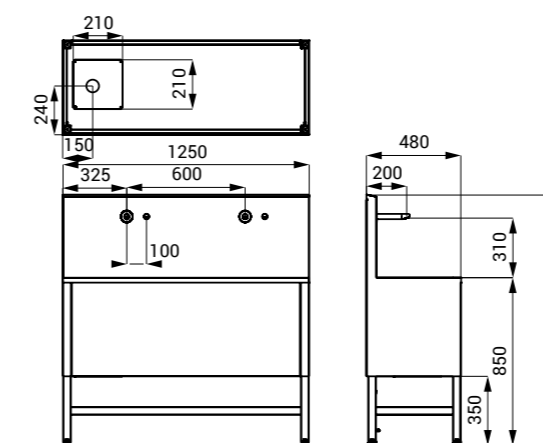
SLUN 50EA



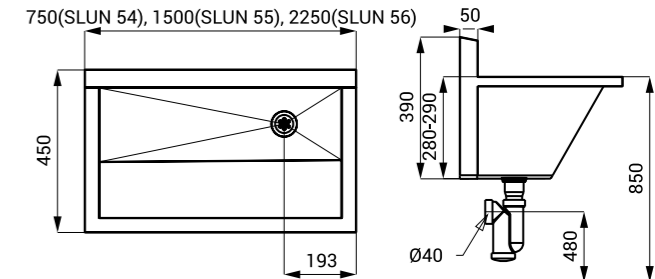
SLUN 50E(T) - 53E(T)



SLUN 50PA

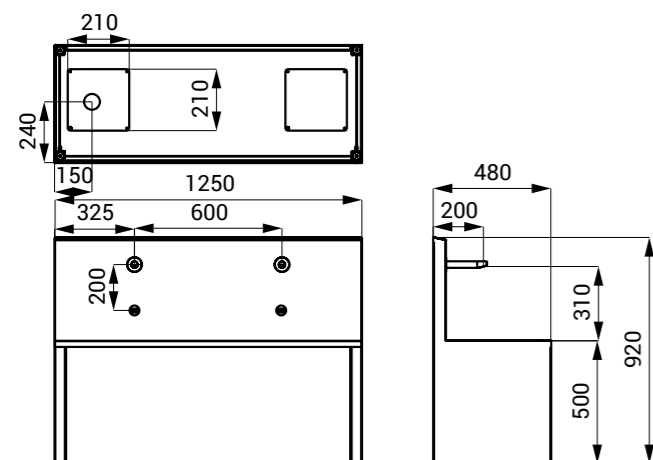


SLUN 54(L), 55(L), 56(L)

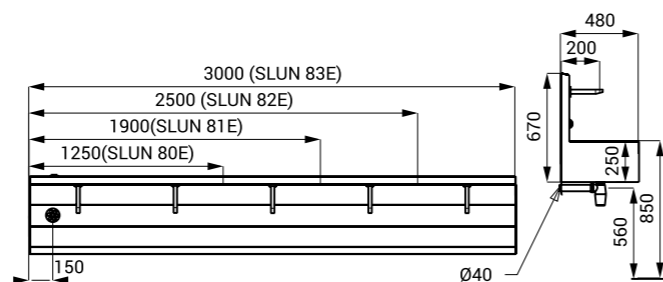


NEREZOVÉ MYCÍ ŽLABY

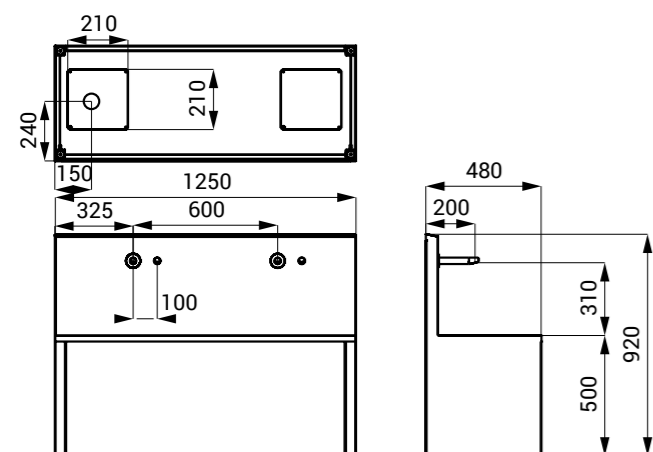
SLUN 80EA



SLUN 80E(T) - 83(T)

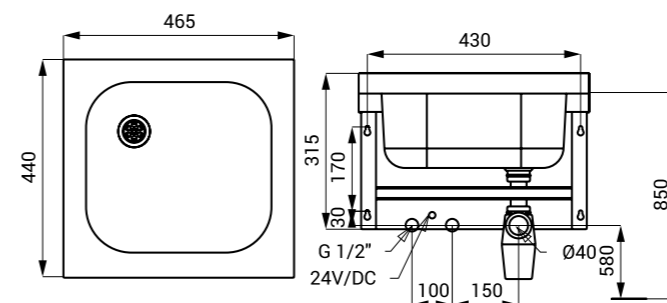


SLUN 80PA

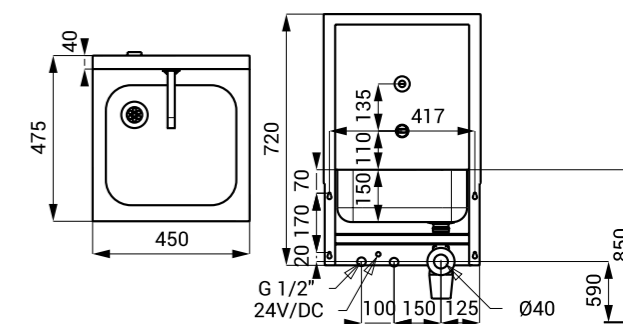


NEREZOVÉ DŘEZY

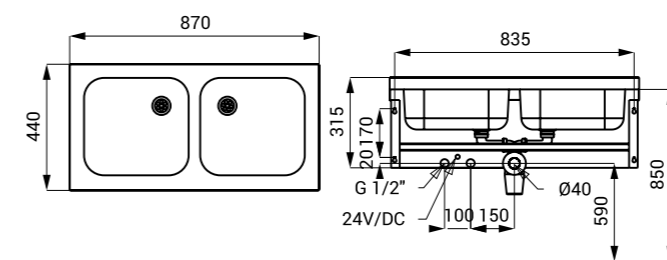
SLUN 03



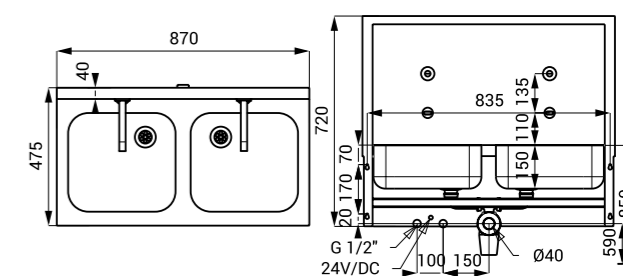
SLUN 04E, 04ET



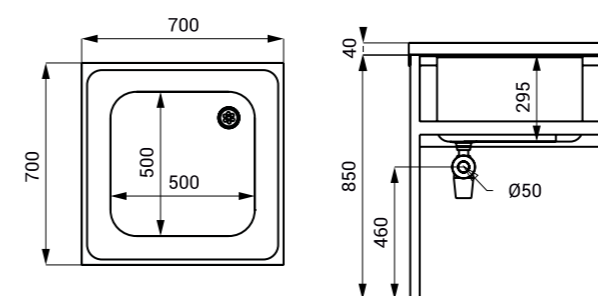
SLUN 06



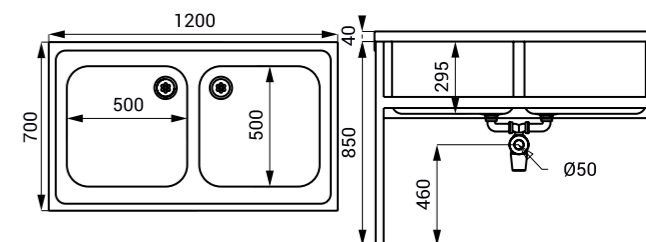
SLUN 07E, 07ET



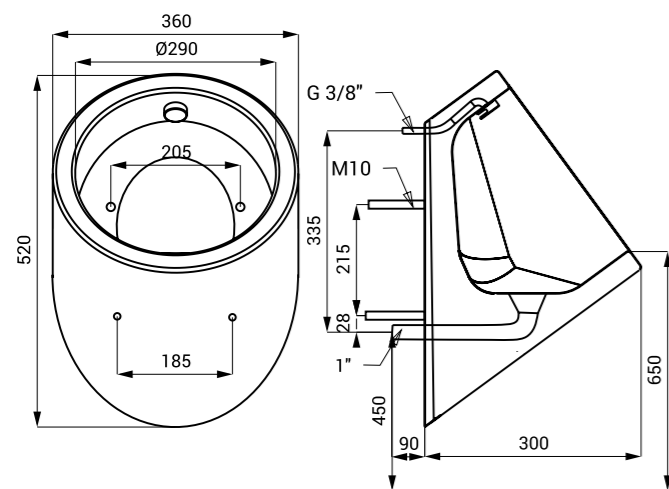
SLUN 15



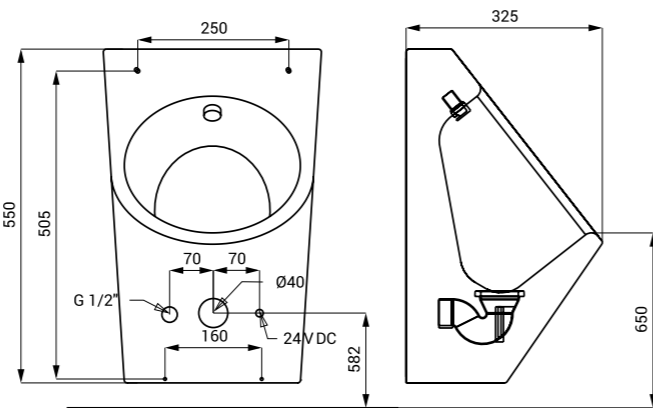
SLUN 16



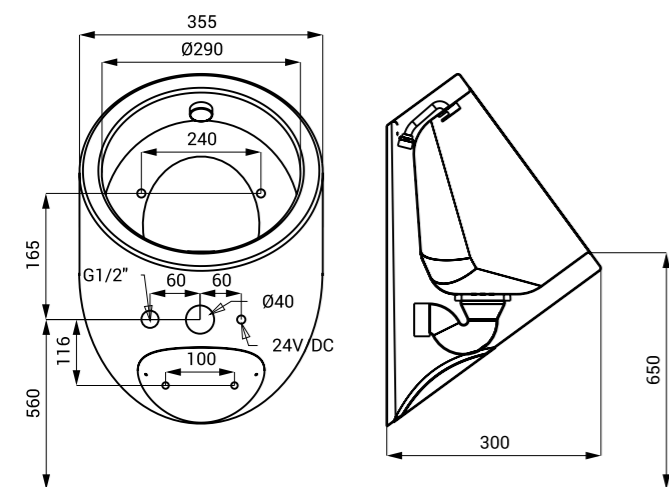
SLPN 06



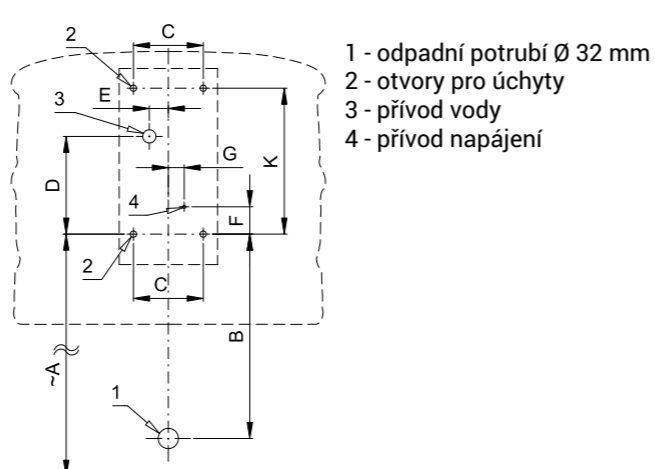
SLPN 07, 07E



SLPN 09, 09C

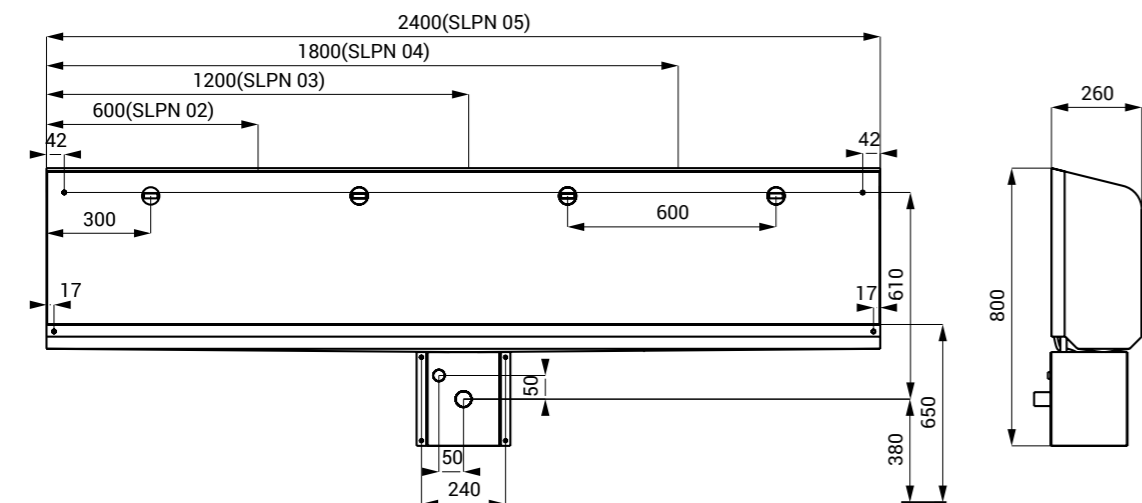


SLPN 10E

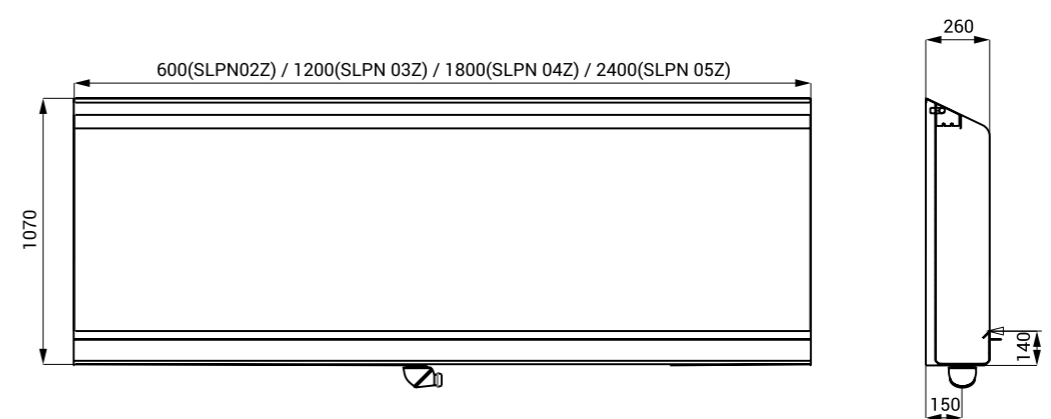


Rozměry (mm)	A	B	C	D	E	F	G	K
KEG	562	332	110	154	30	43	25	230

SLPN 02, 02E, 02C - 05, 05E, 05C

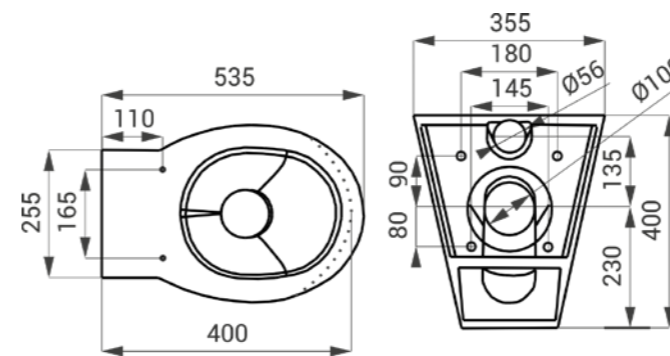


SLPN 02Z - 05Z

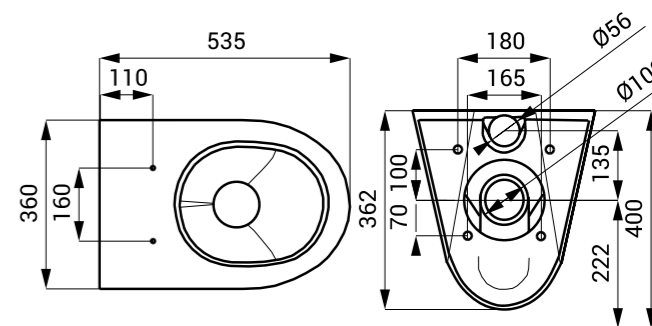


NEREZOVÁ WC

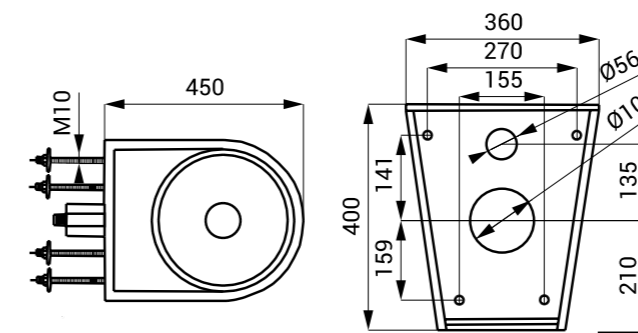
SLWN 03



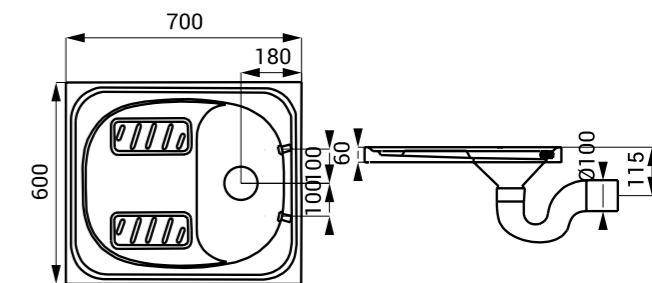
SLWN 04



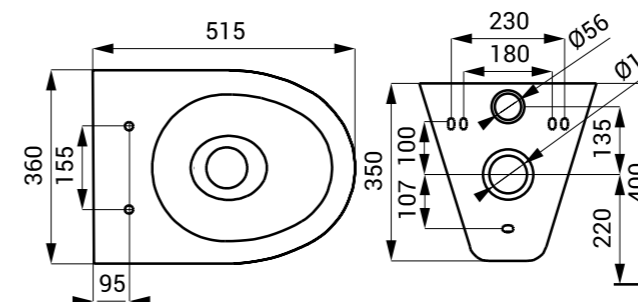
SLWN 05



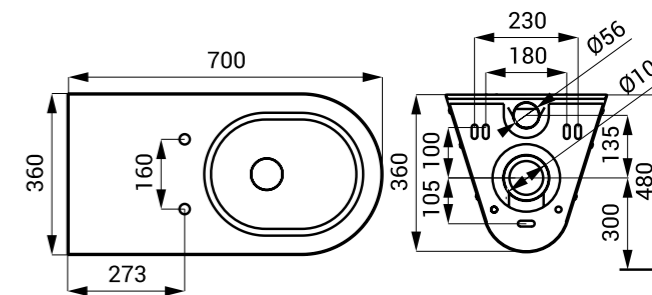
SLWN 07



SLWN 09

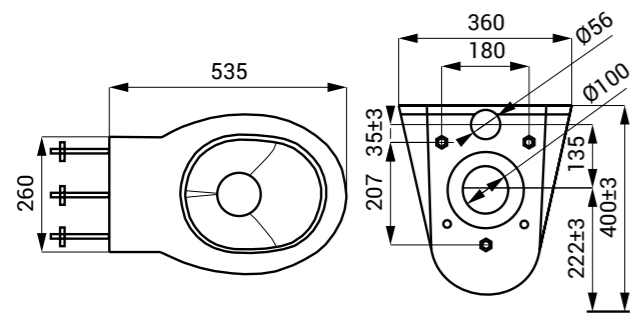


SLWN 11

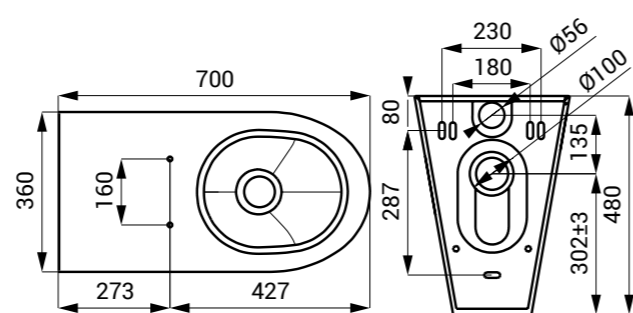


NEREZOVÁ WC

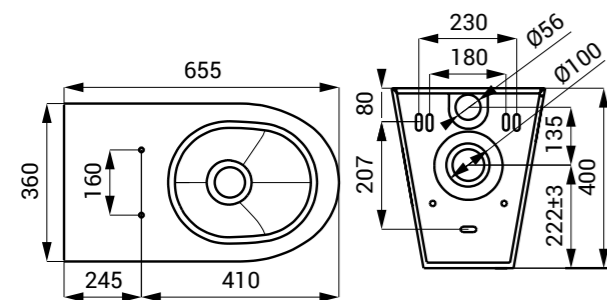
SLWN 12



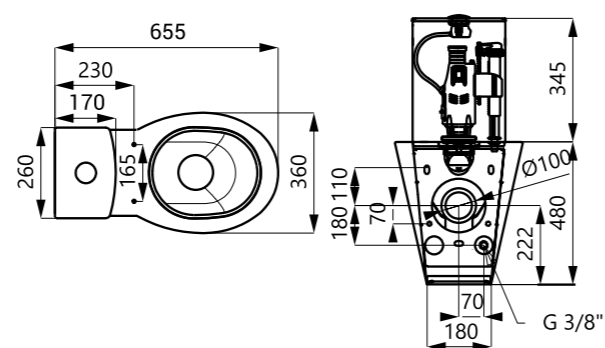
SLWN 13



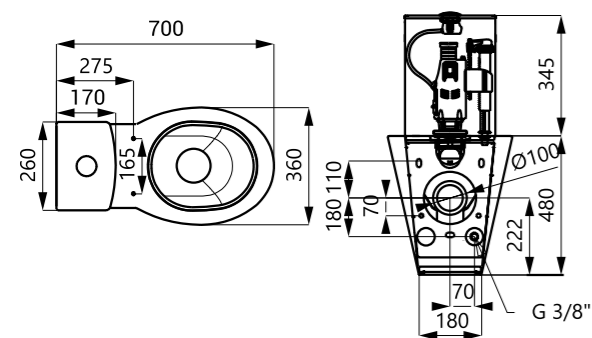
SLWN 14



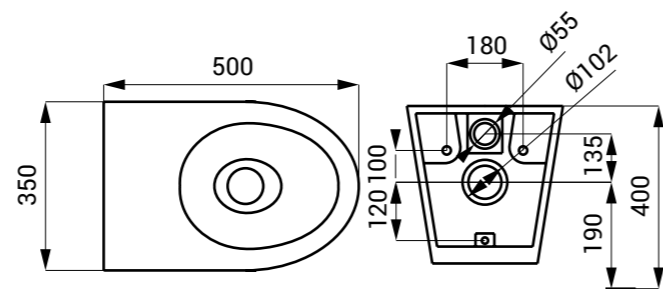
SLWN 15



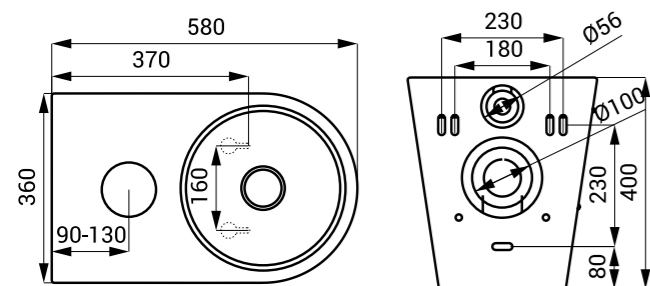
SLWN 16



SLWN 19



SLWN 30



SLA 02	101	SLKN 03D	69	SLKN 07FX	69	SLP 02NB	5	SLP 68RS	8	SLR 02D	97	SLSN 08	60	SLU 04P17	18
SLA 03	95	SLKN 03DX	69	SLKN 085	69	SLP 02NP	5	SLP 68RZ	8	SLR 02N	97	SLSN 09	60	SLU 04P17B	18
SLA 04	101	SLKN 03E	69	SLKN 08AX	69	SLP 02NZ	5	SLP69 RB	9	SLR 03	97	SLSN 10	60	SLU 04P25	18
SLA 09	101	SLKN 03EX	69	SLKN 08B	69	SLP 02PA	5	SLP 69 RS	9	SLR 03N	98	SLSN 11	60	SLU 04P25B	18
SLA 10	101	SLKN 03F	69	SLKN 08BX	69	SLP 04N	5	SLP 69RZ	9	SLR 03Z	98	SLSN 19	61	SLU 08	13
SLA 11	101	SLKN 03FX	69	SLKN 08C	69	SLP 04NB	5	SLP 70RB	9	SLR 04	98	SLSN 20	61	SLU 08B	13
SLA 11A	101	SLKN 04A	69	SLKN 08CX	69	SLP 05N	5	SLP 70RS	9	SLR 06	98	SLSN 21	61	SLU 08D	13
SLA 11B	101	SLKN 04AX	69	SLKN 08D	69	SLP 05NZ	5	SLP 70RZ	9	SLR 21	98	SLSN 21D	61	SLU 08DB	13
SLA 11C	101	SLKN 04B	69	SLKN 08DX	69	SLP 06K	5	SLP 71RB	9	SLR 22	98	SLSN 21V	61	SLU 08N	13
SLA 13	95	SLKN 04BX	69	SLKN 08E	69	SLP 07B	6	SLP 71RS	9	SLR 23	98	SLSN 22	61	SLU 08NB	13
SLA 14	95	SLKN 04C	69	SLKN 08EX	69	SLP 07S	6	SLP 71RZ	9	SLR 24	98	SLSN 22D	61	SLU 08ND	14
SLA 20	101	SLKN 04CX	69	SLKN 08F	69	SLP 07Z	6	SLP 99B	9	SLR 54	104	SLSN 22V	61	SLU 08NDB	14
SLA 25	56, 101	SLKN 04D	69	SLKN 08FX	69	SLP 09K	6	SLP 99R	9	SLS 01AK	25	SLSN 23	62	SLU 09PTB	18
SLA 26	102	SLKN 04SX	69	SLKN 09	70	SLP 12R	6	SLP 99RB	9	SLS 01AKB	25	SLSN 23H	62	SLU 10	17
SLA 27	55, 102	SLKN 04E	69	SLKN 10	70	SLP 12RB	6	SLP 99RR	9	SLS 01N	25	SLSN 23HO	62	SLU 10B	17
SLA 28	95	SLKN 04EX	69	SLKN 11	70	SLP 12RZ	6	SLP 99RS	9	SLS 01NB	25	SLSN 23Z	62	SLU 15	14
SLA 29	102	SLKN 04F	69	SLKN 12	70	SLP 17	6	SLP 99RZ	9	SLS 01NP	25	SLSN 24	62	SLU 15B	14
SLA 30	102	SLKN 04FX	69	SLKN 13	70	SLP 17B	6	SLP 99S	9	SLS 01NPB	25	SLSN 25	62	SLU 16	14
SLA 32	102	SLKN 05A	69	SLKN 14	70	SLP 19RB	6	SLP 99Z	9	SLS 01P	25	SLSN 26	62	SLU 16B	14
SLA 33	102	SLKN05AX	69	SLKN 15	70	SLP 19RS	6	SLPN 02	50	SLS 01PA	25	SLSN 27	62	SLU 21	14
SLA 36	102	SLKN 05B	69	SLKN 16	70	SLP 19RZ	6	SLPN 02C	50	SLS 01PB	25	SLT 04	104	SLU 21B	14
SLA 37	102	SLKN 05BX	69	SLKN 17A	69	SLP 20R	6	SLPN 02CB	50	SLS 02	25	SLT 05	104	SLU 22	14
SLA 39	95	SLKN 05C	69	SLKN 17AX	69	SLP 20RZ	6	SLPN 02E	50	SLS 02B	25	SLT 07	104	SLU 22B	14
SLA 40	95	SLKN 05CX	69	SLKN 17B	69	SLP 23RS	7	SLPN 02Z	51	SLS 02P	26	SLT 08	104	SLU 23D	17
SLA 52A	19, 104	SLKN 05D	69	SLKN 17BX	69	SLP 23RZ	7	SLPN 03	50	SLS 02PB	26	SLT 09	104	SLU 23DB	17
SLA 52B	19, 104	SLKN 05DX	69	SLKN 17C	69	SLP 24R	7	SLPN 03C	50	SLS 02PT	26	SLT 10	104	SLU 24D	17
SLD 03	104	SLKN 05E	69	SLKN 17CX	69	SLP 24RZ	7	SLPN 03CB	50	SLS 02PTB	26	SLT 101U	96	SLU 24DB	17
SLD 04	104	SLKN 05EX	69	SLKN 17D	69	SLP 25R	7	SLPN 03E	50	SLS 02T	26	SLT 109U	96	SLU 25	19
SLD 05	77, 104	SLKN 05F	69	SLKN 17DX	69	SLP 25RZ	7	SLPN 03Z	51	SLS 02TB	26	SLT 113U	96	SLU 25B	19
SLD 07	104	SLKN 05FX	69	SLKN 17E	69	SLP 31RB	7	SLPN 04	50	SLS 03	26	SLT 131S	96	SLU 25BK	19
SLDN 01	87	SLKN 06A	69	SLKN 17EX	69	SLP 31RS	7	SLPN 04C	50	SLS 03B	26	SLT 138S	96	SLU 25K	19
SLDN 01N	88	SLKN06AX	69	SLKN 17F	69	SLP 31RZ	7	SLPN 04CB	50	SLS 03S	26	SLT 150P	96	SLU 25S	19
SLDN 02	87	SLKN 06B	69	SLKN 17FX	69	SLP 32R	7	SLPN 04E	51	SLS 03SB	26	SLT 153P	96	SLU 25SB	19
SLDN 02N	88	SLKN 06BX	69	SLKN 18A	69	SLP 32RB	7	SLPN 04Z	51	SLS 30B	26	SLT 161W	97	SLU 37	14
SLDN 03	87	SLKN 06C	69	SLKN 18AX	69	SLP 32RZ	7	SLPN 05	51	SLS 30C	26	SLT 164W	97	SLU 37B	14
SLDN 03N	88	SLKN 06CX	69	SLKN 18B	69	SLP 33R	7	SLPN 05E	51	SLS 30D	26	SLU 01N	13	SLU 39	19
SLDN 05	88	SLKN 06D	69	SLKN 18BX	69	SLP 33RB	7	SLPN 05Z	51	SLS 30E	26	SLU 01NB	13	SLU 39B	19
SLDN 05N	88	SLKN 06DX	69	SLKN 18C	69	SLP 33RZ	7	SLPN 06	49	SLSN 01E	59	SLU 01NH	13	SLU 39BX	19
SLDN 06	88	SLKN 06E	69	SLKN 18CX	69	SLP 36RB	8	SLPN 07	49	SLSN 01EB	59	SLU 01NHB	13	SLU 39PBX	19
SLDN 06N	88	SLKN 06EX	69	SLKN 18D	69	SLP 36RS	8	SLPN 07C	49	SLSN 01P	59	SLU 02BT	13	SLU 39PX	19
SLDN 07	88	SLKN 06F	69	SLKN 18DX	69	SLP 36RZ	8	SLPN 07CB	49	SLSN 01PA	60	SLU 02N	13	SLU 39X	19
SLDN 07N	88	SLKN 06FX	69	SLKN 18E	69	SLP 37R	8	SLPN 07CZ	49	SLSN 01PB	59	SLU 02NB	13	SLU 42KB	20
SLDN 08E	22	SLKN 07A	69	SLKN 18EX	69	SLP 37RB	8	SLPN 07E	49	SLSN 02E	59	SLU 02T	13	SLU 43B	19
SLKN 01	69	SLKN 07AX	69	SLKN 18F	69	SLP 37RZ	8	SLPN 07EB	49	SLSN 02EB	59	SLU 03D	17	SLU 43KB	20
SLKN 01L	69	SLKN 07B	69	SLKN 18FX	69	SLP 49RB	8	SLPN 09	49	SLSN 02ET	59	SLU 03DB	17	SLU 44P	20
SLKN 02	69	SLKN 07BX	69	SLO 01L	90	SLP49RS	8	SLPN 09C	49	SLSN 02ETB	59	SLU 04H17	18	SLU 44PB	20
SLKN02L	69	SLKN 07C	69	SLO 01S	90	SLP49RZ	8	SLPN 09CB	49	SLSN 02P	59	SLU 04H17B	18	SLU 44PP	20
SLKN 03A	69	SLKN 07CX	69	SLO 02E	90	SLP 54RS	8	SLPN 09CZ	49	SLSN 02PA	60	SLU 04H25	18	SLU 45	14
SLKN 03AX	69	SLKN 07D	69	SLO 02M	90	SLP 54RZ	8	SLPN 10E	49	SLSN 02PB	59	SLU 04H25B	18	SLU 45B	14
SLKN 03B	69	SLKN 07DX	69	SLP 01Z	9, 51	SLP 59RB	8	SLPN 10EB	49	SLSN 02PT	59	SLU 04HT17	18	SLU 45MD	20
SLKN 03BX	69	SLKN 07E	69	SLP 02K	5	SLP 59 RS	8	SLR 01	97	SLSN 02PTB	59	SLU 04HT17B	18	SLU 46	14
SLKN 03C	69	SLKN 07EX	69	SLP 02KZ	5	SLP 59RZ	8	SLR 01L	97	SLSN 06	60	SLU 04HT25	18	SLU 46B	14
SLKN 03CX	69	SLKN 07F	69	SLP 02N	5	SLP 68RB	8	SLR 02	97	SLSN 07	60	SLU 04HT25B	18	SLU 45M2	20

SLU 45M3	20	SLUN 10	41	SLIN 52ET	42	SLUN 83E	43	SLWN 18ZLP	56	SLZA 21	76	SLZN 06	85	SLZN 44P	91
SLU 45M4	20	SLUN 10K	41	SLUN 53	42	SLUN 83ET	43	SLWN 18ZP	56	SLZA 21H	76	SLZN 07	85	SLZN 44R	91
SLU 45M5	20	SLUN 10KL	41	SLUN 53ET	42	SLVN 01	65	SLWN 18ZPP	56	SLZA 21K	76	SLZN 09	81	SLZN 44S	91
SLU 45M6	20	SLUN 10L	41	SLUN 54	43	SLVN 02	65	SLWN 19	54	SLZA 21KH	76	SLZN 10	82	SLZN 44T	91
SLU 46MD	20	SLUN 10P	41	SLUN 54L	43	SLVN 02E	65	SLWN 28	56	SLZA 21KT	76	SLZN 10X	82	SLZN 44U	91
SLU 54	15	SLUN 10PA	41	SLUN 55	43	SLVN 02EB	65	SLWN 28Z	56	SLZA 21P	75	SLZN 11	82	SLZN 44V	91
SLU 54B	15	SLUN 10PL	41	SLUN 55L	43	SLVN 03	65	SLWN 30	54	SLZA 21PH	75	SLZN 11X	82	SLZN 45	89
SLU 60	15	SLUN 11	33	SLUN 56	43	SLVN 03A	65	SLWN 38	56	SLZA 21PK	75	SLZN 12	82	SLZN 46	89
SLU 60B	15	SLUN 13	33	SLUN 56L	43	SLVN 04	65	SLWN 38Z	56	SLZA 21PKH	75	SLZN 12X	82	SLZN 46D	89
SLU 63	15	SLUN 14	39	SLUN 57	36	SLVN 05	65	SLZ 01Y	94	SLZA 21PKT	75	SLZN 13	51	SLZN 47	81
SLU 63B	15	SLUN 14E	39	SLUN 58	36	SLW 01NK	29	SLZ 01Z	94	SLZA 21PT	75	SLZN 15	82	SLZN 47D	81
SLU 76	15	SLUN 14EB	39	SLUN 59	36	SLW 01NKB	29	SLZ 04X	94	SLZA 21T	76	SLZN 15X	82	SLZN 47H	81
SLU 76B	15	SLUN 15	45	SLUN 60	33	SLW 01P	29	SLZ 04Y	94	SLZA 28	74	SLZN 17	85	SLZN 49AA	84
SLU 83	15	SLUN 16	45	SLUN 60P	34	SLW 01PA	29	SLZ 04Z	94	SLZA 29	74	SLZN 19	90	SLZN 49AB	84
SLU 83B	15	SLUN 17	33	SLUN 61	33	SLW 01PB	29	SLZ 05	94	SLZA 29T	74	SLZN 19X	90	SLZN 49AC	84
SLU 91	15	SLUN 19	33	SLUN 61P	34	SLW 02A	30	SLZ 06	95	SLZA 30	78	SLZN 20	82	SLZN 49AD	84
SLU 91B	15	SLUN 19P	34	SLUN 62	40	SLW 02F	30	SLZ 07	95	SLZA 30C	78	SLZN 20X	82	SLZN 52	91
SLU 91D	16	SLUN 20	33	SLUN 62E	40	SLW 02GT	30	SLZ 08	95	SLZA 30CZ	78	SLZN 21	82	SLZN 53	82
SLU 91DB	16	SLUN 20P	34	SLUN 62EB	40	SLW 02PA	29	SLZA 01LM	73	SLZA 31	77	SLZN 21Z	83	SLZN 54	94
SLU 91P	16	SLUN 22M	34	SLUN 62S	41	SLW 03PA	29	SLZA 01LMZ	73	SLZA 32	77	SLZN 22	83	SLZN 55	91
SLU 91PB	16	SLUN 23	39	SLUN 64	36	SLW 04PA	29	SLZA 01LN	73	SLZA 32T	78	SLZN 23	83	SLZN 56Z	84
SLU 91PD	16	SLUN 23E	40	SLUN 65	37	SLW 05A	30	SLZA 01LNZ	73	SLZA 35	78	SLZN 23X	83	SLZN 57	89
SLU 91PDB	16	SLUN 23EB	40	SLUN 66	37	SLW 30A	30	SLZA 01M	73	SLZA 40	74	SLZN 24	83	SLZN 57X	89
SLU 92	16	SLUN 23M	39	SLUN 68	37	SLW 30E	30	SLZA 01MZ	73	SLZA 40Z	74	SLZN 26	81	SLZN 62Z	85
SLU 92B	16	SLUN 24X	34	SLUN 69	37	SLW 30F	30	SLZA 01N	73	SLZA 41	74	SLZN 26Z	81	SLZN 63Z	84
SLU 92D	16	SLUN 25X	34	SLUN 70H	37	SLW 50	30	SLZA 01NZ	73	SLZA 41Z	74	SLZN 27	91	SLZN 64	92
SLU 92DB	16	SLUN 26	34	SLUN 70P	37	SLW 51	30	SLZA 02LM	73	SLZA 50	77	SLZN 30	91	SLZN 64N	92
SLU 92P	17	SLUN 26A	34	SLUN 71E	38	SLW 52	30	SLZA 02LMZ	73	SLZA 51	78	SLZN 31C	54, 92	SLZN 65	92
SLU 92PB	17	SLUN 28A	35	SLUN 71EB	38	SLW 53	30	SLZA 02LN	73	SLZA 52	77	SLZN 31D	54, 92	SLZN 67	89
SLU 92PD	17	SLUN 32	35	SLUN 71P	38	SLWN 03	53	SLZA 20LNZ	73	SLZM 02	93	SLZN 35	92	SLZN 68	89
SLU 92PDB	17	SLUN 32X	35	SLUN 71PB	38	SLWN 04	53	SLZA 02M	73	SLZM 02D	93	SLZN 37	81	SLZN 69	65
SLU 93	15	SLUN 34	35	SLUN 72E	38	SLWN 05	53	SLZA 02MZ	73	SLZM 02DX	93	SLZN 37X	81	SLZN 70	89
SLU 93B	15	SLUN 36A	35	SLUN 72EB	38	SLWN 07	55	SLZA 02N	73	SLZM 02X	93	SLZN 39	85	SLZN 71E	22, 85
SLU 93D	16	SLUN 41M	35	SLUN 72ET	38	SLWN 08L	55	SLZA 02NZ	73	SLZM 03	93	SLZN 40	83	SLZN 72E	22, 85
SLU 93DB	16	SLUN 43	40	SLUN 72ETB	38	SLWN 08LP	55	SLZA 03M	74	SLZM 03D	93	SLZN 41	83	SLZN 73	85
SLU 93P	16	SLUN 43C	40	SLUN 72P	38	SLWN 08P	55	SLZA 03MZ	74	SLZM 03DP	93	SLZN 42	83	SLZN 74	86
SLU 93PB	16	SLUN 43CS	40	SLUN 72PB	38	SLWN 08PP	55	SLZA 03N	74	SLZM 03DX	93	SLZN 43	83	SLZN 76	92
SLU 93PD	16	SLUN 43E	40	SLUN 72PT	38	SLWN 08ZL	55	SLZA 03NZ	74	SLZM 03DXP	93	SLZN 44AA	91	SLZN 77	84
SLU 93PDB	16	SLUN 43EB	40	SLUN 72PTB	38	SLWN 08ZP	55	SLZA 15	77	SLZM 03S	93	SLZN 44AB	91	SLZN 78X	84
SLUN 01	33	SLUN 43S	40	SLUN 75E	39	SLWN 08ZPP	55	SLZA 16	77	SLZM 03SD	93	SLZN 44AC	91	SLZN 79X	84
SLUN 02	33	SLUN 44	35	SLUN 75EB	39	SLWN 08ZLP	55	SLZA 17	77	SLZM 03SDP	93	SLZN 44AD	91	SLZN 80X	84
SLUN 03	44	SLUN 44X	35	SLUN 76E	39	SLWN 09	53	SLZA 20	76	SLZM 03SDX	93	SLZN 44B	91	SLZN 83E	21, 86
SLUN 04E	44	SLUN 45	36	SLUN 76EB	39	SLWN 11	53	SLZA 20H	76	SLZM 03SDXP	93	SLZN 44C	91	SLZN 83E2	21, 86
SLUN 04EB	44	SLUN 45X	36	SLUN 76ET	39	SLWN 12	53	SLZA 20K	76	SLZM 03SX	93	SLZN 44D	91	SLZN 83E3	21, 86
SLUN 04ET	44	SLUN 47	36	SLUN 76ETB	39	SLWN 13	53	SLZA 20KH	76	SLZM 03X	93	SLZN 44E	91	SLZN 83E4	21, 86
SLUN 04ETB	44	SLUN 47X	36	SLUN 80E	43	SLWN 14	54	SLZA 20KT	76	SLZM 04	94	SLZN 44F	91	SLZN 83E5	21, 86
SLUN 06	44	SLUN 50E	42	SLUN 80EA	43	SLWN 15	54	SLZA 20P	75	SLZM 04X	94	SLZN 44G	91	SLZN 83E6	21, 86
SLUN 06EX	44	SLUN 50EA	42	SLUN 80ET	43	SLWN 16	54	SLZA 20PH	75	SLZM 05	94	SLZN 44H	91	SLZN 83ER	21, 86
SLUN 06EXB	44	SLUN 50ET	42	SLUN 80PA	44	SLWN 18L	56	SLZA 20PK	75	SLZM 05X	94	SLZN 44J	91	SLZN 83ER2	21, 86
SLUN 07E	45	SLUN 50PA	42	SLUN 81E	43	SLWN 18LP	56	SLZA 20PKH	75	SLZM 06	94	SLZN 44K	91	SLZN 83ER3	21, 86
SLUN 07EB	45	SLUN 51E	42	SLUN 81ET	43	SLWN 18P	56	SLZA 20PKT	75	SLZN 01	81	SLZN 44L	91	SLZN 83ER4	21, 86
SLUN 07ET	45	SLUN 51ET	42	SLUN 82E	43	SLWN 18PP	56	SLZA 20PT	75	SLZN 03	82	SLZN 44M	91	SLZN 83ER5	21, 86
SLUN 07ETB	45	SLUN 52E	42	SLUN 82ET	43	SLWN 18ZL	56	SLZA 20T	76	SLZN 05	85	SLZN 44N	91	SLZN 83ER6	21, 86

SLZN 91E	22, 87
SLZN 91E2	22, 87
SLZN 91E3	22, 87
SLZN 91E4	22, 87
SLZN 91E5	22, 87
SLZN 91E6	22, 87

PIKTOGRAM



PRODLOUŽENÁ ZÁRUKA 5 LET NA ELEKTRONIKY SANELA



SANELA ÚSPORNÝ SYSTÉM SPLACHOVÁNÍ PISOÁRŮ 1 LITREM VODY, SOUČÁSTÍ DODÁVKY JE SPECIÁLNÍ ODSÁVACÍ SIFON



ÚSPORNÝ PERLÁTOR S PRŮTOKEM 6 L/MIN. ZARUČUJE ZNAČNOU ÚSPORU VODY PŘI ZACHOVÁNÍ VYSOKÉHO KOMFORTU POUŽITÍ



ANTIVANDALOVÉ PŘEVEDENÍ, VÝROBEK JE VYSOCE ODOLNÝ VŮČI MECHANICKÉMU POŠKOZENÍ A OPOTŘEBENÍ



VÝROBEK SPLŇUJE PŘÍSNÉ POŽADAVKY PŘI POUŽITÍ PRO HANDICAPOVANÉ A OSOBY SE SNÍŽENOU POHYBLIVOSTÍ



VÝROBEK ČASTO POUŽÍVANÝ VE ZDRAVOTNICKÝCH ZAŘÍZENÍCH



AUTOMATICKÝ HYGIENICKÝ PROPLACH LEGIONELLA PROTECTION
MOŽNOST AKTIVACE U BATERIÍ A SPRCH JAKO PREVENCE PŘED BAKTERIÍ LEGIONELLA



VÝROBEK VHODNÝ PRO NÁPRAVNÁ A PSYCHIATRICKÁ ZAŘÍZENÍ, SPLŇUJE POŽADAVKY VYSOKÉ ODOLNOSTI VŮČI MECHANICKÉMU POŠKOZENÍ A MINIMALIZUJE RIZIKO PŘÍPADNÉHO SEBEPOŠKOZOVÁNÍ NEBO SEBEVRAŽDY UŽIVATELE



BEZOLOVNATÁ TECHNOLOGIE SPLŇUJÍCÍ NEJPŘÍSNĚJŠÍ NORMY PRO DISTRIBUCI PITNÉ VODY, KTERÁ JE DÍKY SNADNÉ RECYKLOVATELNOSTI TAKÉ VELMI ŠETRNÁ K ŽIVOTNÍMU PROSTŘEDÍ



SANELA spol. s r.o. Dukelských hrdinů 989 • 563 01 Lanškroun
tel.: +420 465 350 770-6 • fax: +420 465 350 780 e-mail: sanela@sanela.cz, www.sanela.cz

CE
EN ISO 9001:2015

