



Radarový splachovač na liště pro pisoár Subway 751300, 6 V  
Radar flushing unit for urinal Villeroy Boch Subway 751300, 6 V

(CZ) Návod na použití (RU) Инструкция по эксплуатации (RO) Instrucțiuni de utilizare (NL) Gebruiksaanwijzing  
(SK) Návod na použitie (D/A) Gebrauchsanleitung (ES) Instrucciones de uso (LT) Naudojimosi instrukcija  
(GB) Instructions for use (PL) Instrukcja użytkownika (FR) Mode d'emploi

(CZ) STANDARDNÍ funkce (RU) СТАНДАРТНАЯ программа (RO) Funcționare în regim STANDARD (NL) Standaard functies  
(SK) Funkcia (D/A) Funktion (ES) Función estándar (LT) STANDARTINĖ programa  
(GB) Function (PL) Funkcja (FR) Fonction

1.

2.   
min. 10 s.

3.

4.   
6 h / SLD 04 (6, 24, 48, 72)

velikost oka sítá ≤ 90 μm  
sieve dimension ≤ 90 μm

0,1 - 0,6 MPa

- (CZ) Aktivační čas
- (SK) Aktivačný čas
- (GB) Using time
- (RU) время использования
- (D/A) Der Zeit nutzen
- (PL) Czas aktywacji
- (RO) Timp de utilizare
- (ES) Tiempo de activación
- (FR) temps d'utilisation
- (NL) Tijd gebruik
- (LT) naudojimosi trukmė

10 s. (SLD 04: 0,5 - 15,5 s.)

- (CZ) Čas splachování
- (SK) Čas splachovanie
- (GB) Flushing time
- (RU) продолжительность смыва
- (D/A) Wasserlaufzeit
- (PL) Czas splukiwania
- (RO) Timp de spălare
- (ES) Tiempo de enjuagar
- (FR) temps de rinçage
- (NL) Spoeltijd
- (LT) vandens nuleidimo trukmė

3 s. (SLD 04: 0,5 - 15,5 s.)

(CZ) Montážní návod (RU) Инструкция по монтажу (RO) Instrucțiuni de montaj (NL) Montage instructie  
(SK) Montážny návod (D/A) Montageanleitung (ES) Manual de instrucciones (LT) Montavimo instrukcija  
(GB) Mounting instructions (PL) Instrukcja montażu (FR) Notice de montage

(CZ) Specifikace dodávky (RU) Спецификация поставки (RO) Componente livrate (NL) Leveringsomvang  
(SK) Špecifikácia dodávky (D/A) Lieferumfang (ES) Especificación de suministro (LT) Tiekimo specifikacija  
(GB) Supplied equipment (PL) Specyfikacja dostawy (FR) Equipements fournies

SLP 71RB - Obj. č. (Code Nr.) - 11717

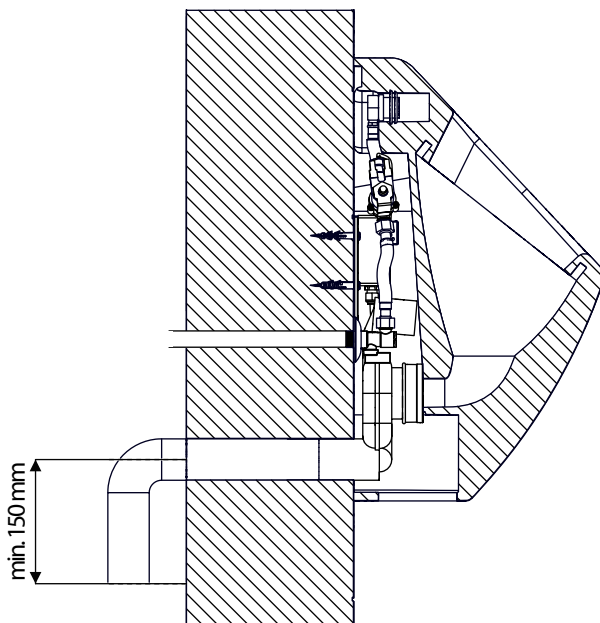
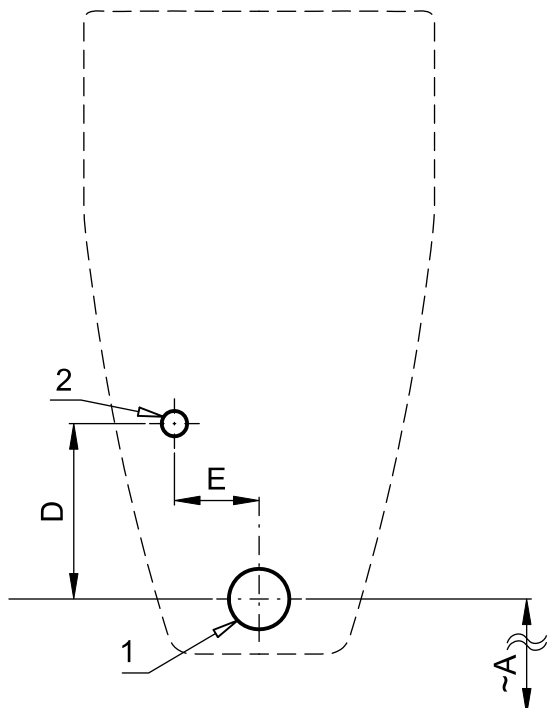
| Pozice / Position | Obj. číslo / Order num. | Počet / Quantity |
|-------------------|-------------------------|------------------|
| 1                 | 44612                   | 1                |
| 2                 | 44570                   | 1                |
| 3                 | 45845                   | 2                |
| 4                 | 45782                   | 2                |
| 5                 | 44737                   | 1                |
| 6                 | 44737                   | 1                |
| 7                 | 46505                   | 1                |
| 8                 | 45940                   | 1                |
| 9                 | 44579                   | 4                |
| 10                | 46480                   | 1                |
| 11                | 45935                   | 1                |
| 12                | 44613                   | 1                |
| 13                | 46460                   | 1                |
| 14                | 45252                   | 1                |

(CZ) Instalace  
 (SK) Inštalácia  
 (GB) Installation

(RU) Схема включения и монтажа  
 (D/A) Installation  
 (PL) Instalacja

(RO) Instalare  
 (ES) Instalación  
 (FR) Installation

(NL) Installatie  
 (LT) Montavimo ir įjungimo schema



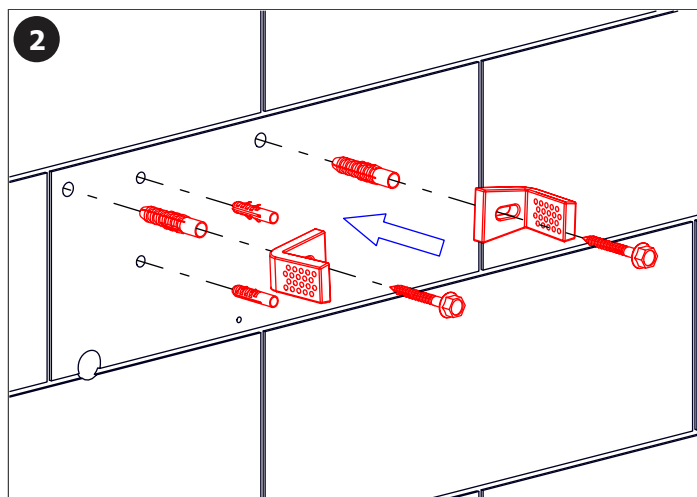
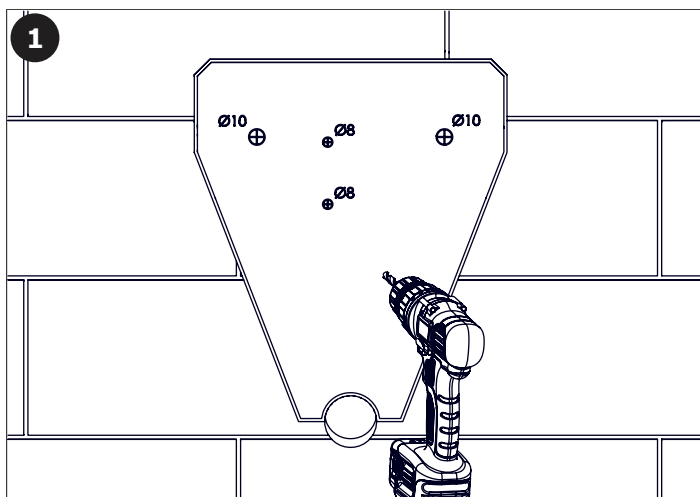
| KÓTY [mm]       | A   | B | C | D   | E  | F | G | H | I | J | K | L |
|-----------------|-----|---|---|-----|----|---|---|---|---|---|---|---|
| DIMENSIONS [mm] | 405 |   |   | 145 | 70 |   |   |   |   |   |   |   |

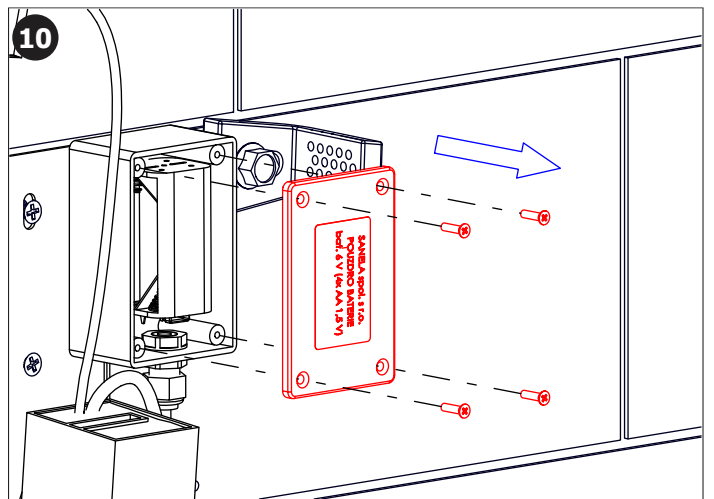
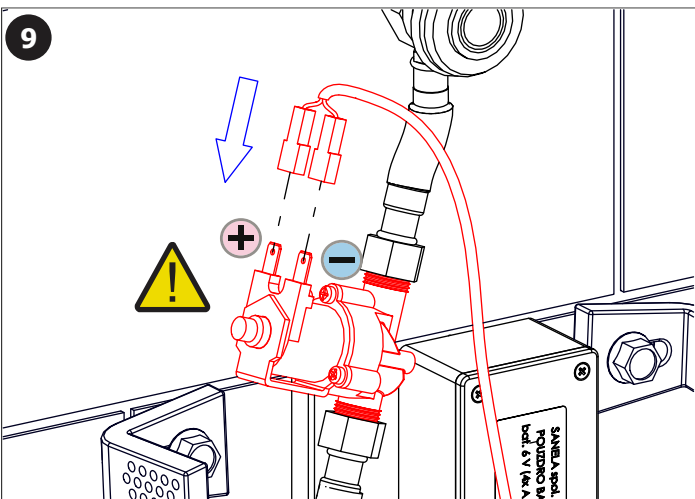
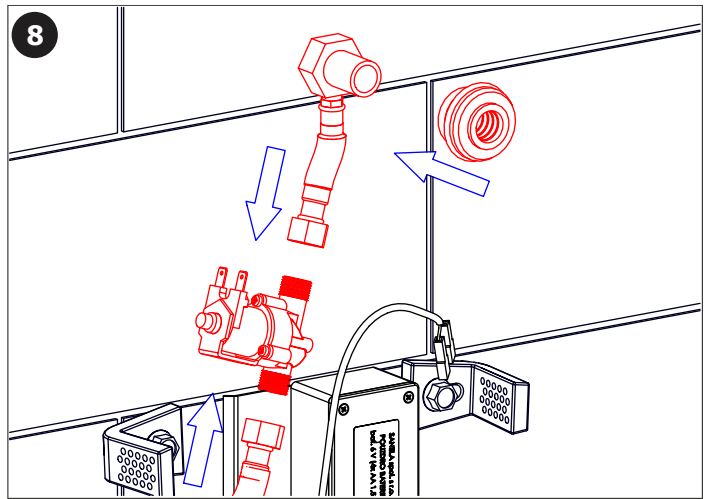
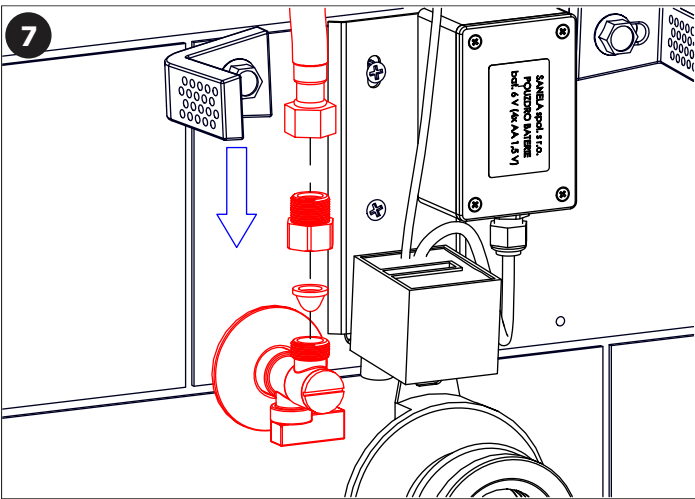
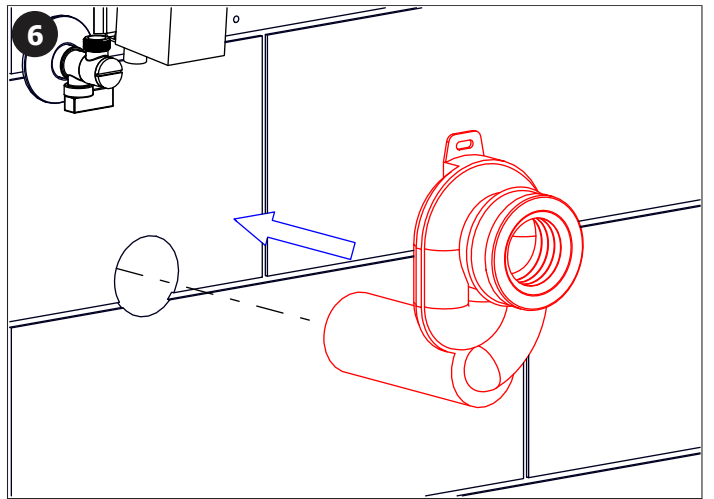
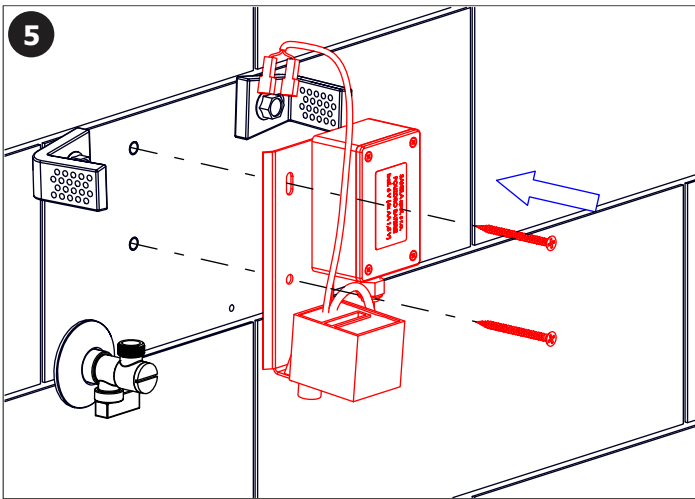
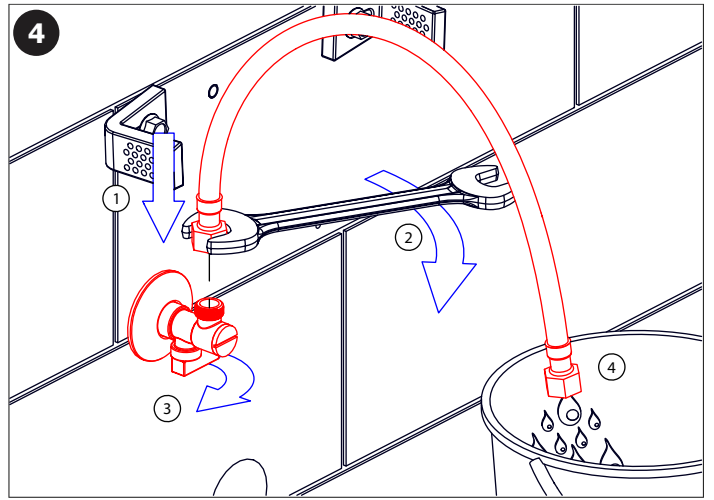
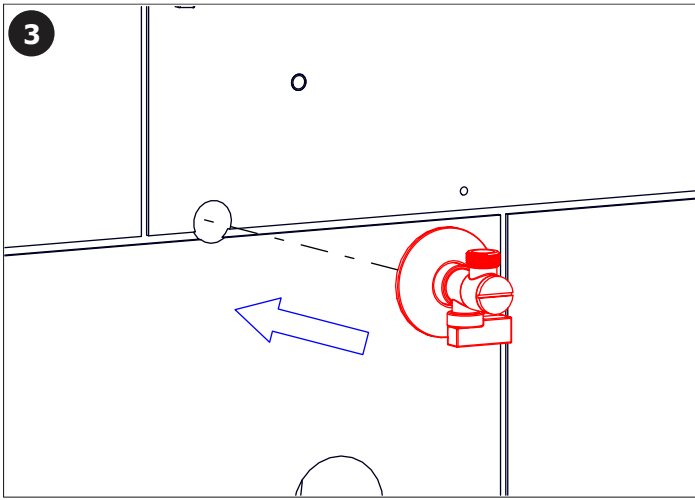
**CZ**

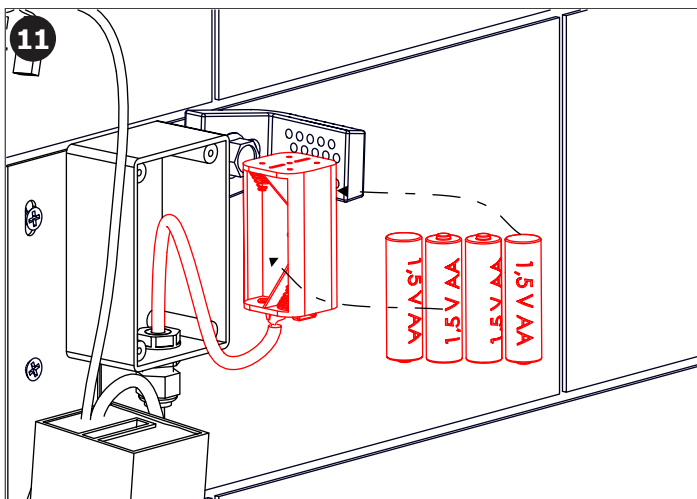
1 - odpadní potrubí Ø 50 mm  
 2 - vstup vody do pisoáru

**GB**

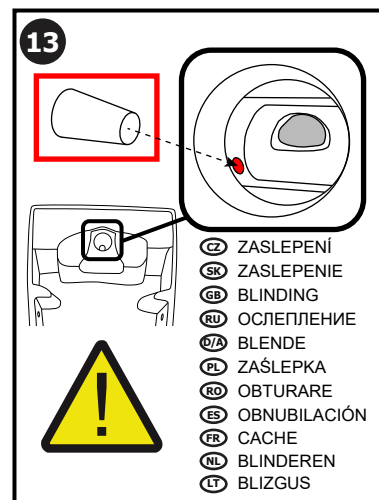
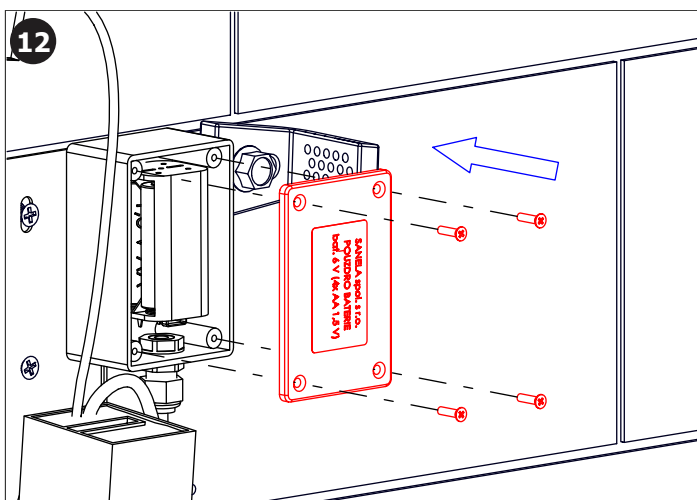
1 - waste pipeline Ø 50 mm  
 2 - water supply



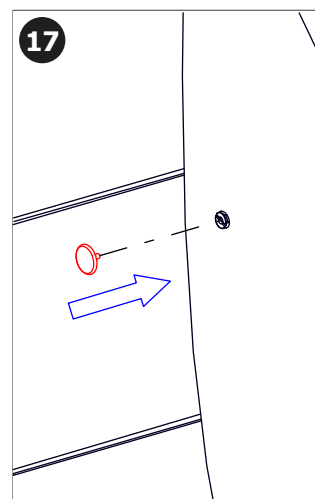
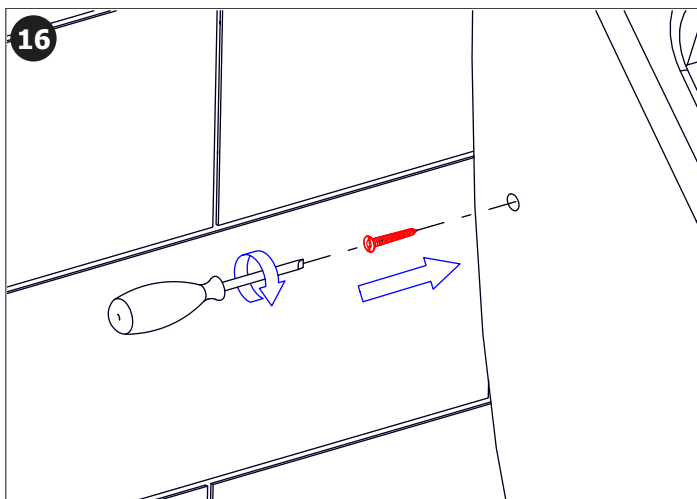
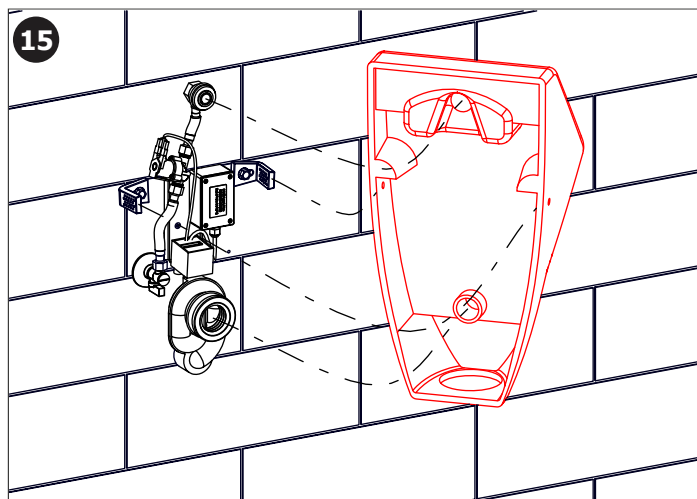
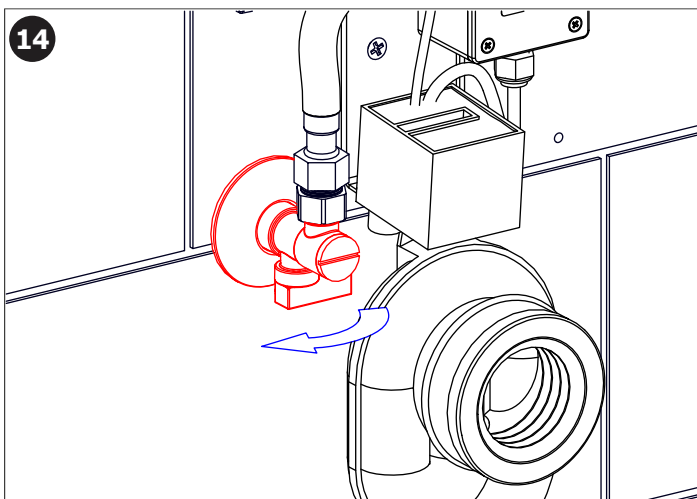


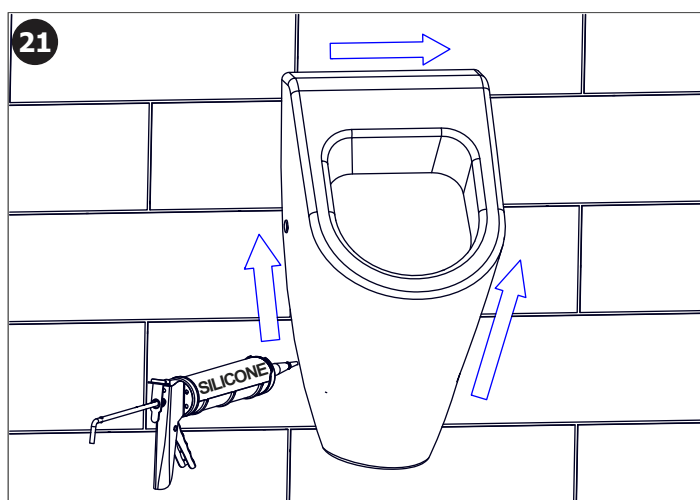
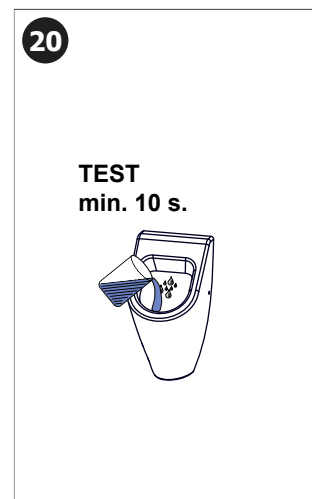


- ⒸZ Elektronika se zapne 15 minut po vložení baterií. Poté se spustí automatické nastavení (1 minuta).
- ⒸSK Elektronika sa zapne 15 min. po vložení batérií. Automatické nastavenie (1 min.) sa spustí hneď potom.
- ⒸGB Electronics is switched on 15 minutes after the insertion of batteries. Automatic adjustment (1 min.) starts immediately after that.
- ⒸRU Электроника включается через 15 минут после установки батареек. Потом начинается автоматическая настройка (1 минута).
- ⒸD/A Elektronik aktiviert sich 15 Minuten nach Einsetzen der Batterien. Danach startet die automatische Justierung.
- ⒸPL System elektroniczny włącza się po 15 minutach od chwili włożenia baterii. Następnie natychmiast rozpoczyna się dostosowanie automatyczne (1 min.).
- ⒸRO Blocul electronic este pornit la 15 minute după introducerea bateriilor. Reglarea automată (1 min.) se inițiază imediat după aceea.
- ⒸES Electrónica se enciende en 15 minutos después del insertar las baterías. A continuación, se inicia la configuración automática (1 minuto).
- ⒸFR L'électronique est mis sous tension 15 minutes après l'insertion des piles. Le Réglage automatique prend (1 min.) puis prêt à l'emploi.
- ⒸNL Het duurt 15 minuten na het invoeren van de batterijen voordat de electronica werkt. Instellingen worden direct na het opstarten automatisch ingesteld (1min).
- ⒸLT Idėjus baterijas elektroninė sistema įsijungia po 15 minučių. Tuomet pasileidžia automatinis reguliavimas.

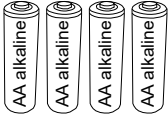
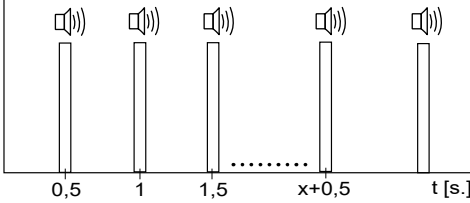
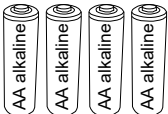
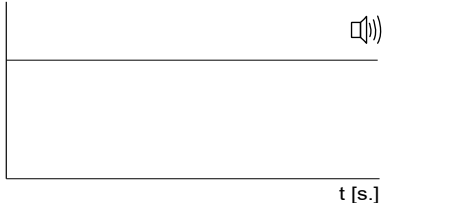


- ⒸZ ZASLEPENÍ
- ⒸSK ZASLEPENIE
- ⒸGB BLINDING
- ⒸRU ОСЛЕПЛЕНИЕ
- ⒸD/A BLENDE
- ⒸPL ZAŚLEPKA
- ⒸRO OBTURARE
- ⒸES OBNUBILACIÓN
- ⒸFR CACHE
- ⒸNL BLINDEREN
- ⒸLT BLIZGUS





- |   |   |   |
|---|---|---|
| <b>CZ</b> Kontrola stavu napájecí baterie       | <b>D/A</b> Batteriezustandsanzeige              | <b>FR</b> Contrôle de capacité de la Batterie |
| <b>SK</b> Kontrola stavu napájacej batérie      | <b>PL</b> Kontrola stanu baterii zasilańcej     | <b>NL</b> Indicatie Batterij status           |
| <b>GB</b> Battery capacity control              | <b>RO</b> Controlul capacității bateriei        | <b>LT</b> Maitinimo baterijos patikrinimas    |
| <b>RU</b> Проверка состояния питающей батарейки | <b>ES</b> Control de la capacidad de la batería |   |

|  | INDIKACE<br>INDICATION  | ELEKTRONICKÝ SYSTÉM<br>ELECTRONIC SYSTEM | VÝMĚNA BATERIE<br>BATTERY EXCHANGE |
|--|---|--|------------------------------------|
| <br><b>10 - 0 %</b><br>KAPACITA<br>CAPACITY |  | ZAPNUT<br>ON                             | DOPORUČENÁ<br>RECOMMENDED          |
| <br><b>0 %</b><br>KAPACITA<br>CAPACITY      |  | VYPNUT<br>OFF                            | NEZBYTNĚ NUTNÁ<br>NECESSARY        |

CZ

Vzhľadom k možnosti zanesení ventilu nečistotami z vody je doporučeno provést 1x ročně kontrolu sítka elektromagnetického ventilu, dotažení šroubových spojů a dosedacích ploch konektorů.

Po vybalení výrobku je nutné s obalem postupovat podle zákona o obalech.

Výrobce ujišťuje, že na výrobek je vydáno prohlášení o shodě v souladu se zákonem č. 22/1997 Sb.

SK

Vzhľadom k možnosti zanesenia ventilu nečistotami z vody sa doporučuje previesť 1x ročne kontrolu sítka elektromagnetického ventilu, dotiahnutia skrutkových spojov a dosadacích plôch konektorov.

Po vybalení výrobku je potrebné s obalom postupovať podľa zákona o obaloch.

Výrobca garantuje, že na výrobok je vydávané prehlásenie o shode v súlade so zákonom č. 22/1997 Sb.

GB

It is recommend to check up the sifter of electromagnetic valve once a year, because of there is a possibility that valve could be fouled up. Checking of tightening of screw connections and connectors contact surfaces is also recommend once a year.

It is necessary to proceed according to the law about packaging material after unpacking of the product.

Producer assures that this product has declaration of conforminty in accordance with the regulation 73/023/EEC and 89/336/EEC.

RU

Учитывая возможность засорения вентиля грязью, приносимой водой, рекомендуется 1 раз в году выполнить контроль состояния сетки электромагнитного вентиля, подтянуть резьбовые соединения и зажимы коньекторов.

Утилизация упаковочного материала должна производиться в соответствии с законом.

Производитель подтверждает, что у этого изделия есть Декларация Соответствия в соответствии с нормами 73/023/EEC и 89/336/EEC.

D / A

Wegen der Möglichkeit, daß Ventil mit Schmutz vom Wasser verstopft kann sein, wird empfohlen, 1-mal pro Jahr Kontrolle des Siebes des elektromagnetischen Ventils, Nachziehung der Schraubverbindungen und Aufsitzflächen der Anschlüsse durchführen.

Dies ist erforderlich auf der Grundlage der gesetzlichen Bestimmungen für die Rücknahme und/oder Entsorgung von Verpackungsmaterial.

Wir, SANELA spol. s r.o. erklären dass dieser Product ist in Übereinstimmung mit die nächste Norm: 73/023/EEC und 89/336/EEC.

PL

Ze względu na zanieczyszczenia znajdujące się w wodzie zaleca się przynajmniej 1x do roku przeprowadzić kontrolę stanu sítka w elektrozaworze, dokręcić śrubki na obudowie elektrozaworu i sprawdzić podłączenie konektorów.

Po wypakowaniu urządzenia zaleca się postępować zgodnie z instrukcją obsługi.

Producent posiada na swoje wyroby deklaracje zgodności na podstawie przepisu c.73/023/EEC i 89/336/EEC.

RO

Recomandăm curățirea fitrelor și a electrovalvei cel puțin o dată pe an, impuritățile din apă pot bloca electrovalva. Este recomandată și verificarea conexiunilor electrice, curățirea contactelor și strângerea șuruburilor.

Gestionarea ambalajelor se va realiza conform legislației în vigoare.

Producătorul garantează că aceste produse au declarații de conformitate care respectă reglementările 73/023/EEC și 89/336/EEC.

ES

Dada la posibilidad de obstrucción de la válvula por las impurezas del agua se recomienda llevar a cabo el control anual (una vez por año) del cedazo de la válvula de solenoide, el apretado de las conexiones de tornillo y las superficies del apoyo del conector.

Después de desembalar el producto es necesario proceder con el embalaje en acuerdo con la ley de los embalajes.

El productor asegura que este producto tiene declaración de conformidad de acuerdo con la ley núm. 73/023/EEC y 89/336/EEC.

FR

Il est recommandé de vérifier le tamis de l'électrovanne une fois par an, afin de vérifier que la membrane ne soit pas encrassée. La vérification du serrage des vis et des surfaces de contact des connecteurs est également recommandé une fois par an.

Conformément à la loi, Il est nécessaire de se conformer à la procédure de déballage du produit.

Le fabricant garantie que ce produit est en conformité avec la réglementation 73/023/EEC et 89/336/EEC.

NL

Het wordt aanbevolen om minimaal 1 x per jaar de bewegende delen van de kleppen te controleren en indien nodig schoon te maken. Ook is het verstandig om aansluiting en schroeven te controleren of deze nog vast zitten.

Het is verplicht om de wet in acht te nemen betreffende het omgaan met verpakkingsmateriaal.

De producten worden geleverd met een verklaring van overeenstemming met 73/023/EEC en 89/336/EEC.

LT

Kadangi ventilis gali užsiteršti vandenyje esančiais nešvarumais, patariame kartą per metus išvalyti elektromagnetinį ventiliį, patikrinti varžtelių įveržimą ir nuosėdas ant jungčių.

Išpakavus produktą būtina laikytis taisyklių atsižvelgiant į medžiagą, iš kurios pagaminta pakuotė.

Gamintojas garantuoja, kad šis produktas turi atitiktis deklaraciją pagal reglamentą 73/023/EEC ir 89/336/EEC.

#### Doporučené příslušenství

CZ

- SLA 11** vonné sítko do pisoáru, oranžové (vůně - mango)
- SLA 11A** vonné sítko do pisoáru, červené (vůně - kiwi grep)
- SLA 11B** vonné sítko do pisoáru, transparentní (vůně - zimolez)
- SLA 11C** vonné sítko do pisoáru, modré (vůně - květ bavlny)
- SLA 36** sada 4 ks alkalických baterií AA, 1,5 V, 2700 mAh
- SLD 04** dálkové ovládání pro nastavení radarových splachovačů a piezo ovládání
- SLR 01L** rám určený do sádrokartonových konstrukcí pro pisoár s radarovým splachovačem na liště

#### Recommended accessories

GB

- SLA 11** plastic urinal screen orange colour - mango scent
- SLA 11A** plastic urinal screen red colour - kiwi and grapefruit scent
- SLA 11B** plastic urinal screen transparent colour - honeysuckle scent
- SLA 11C** plastic urinal screen blue colour - cotton bloom scent
- SLA 36** set of 4 pcs. of alkaline batteries AA type, 1,5 V, 2700 mAh
- SLD 04** remote control for setting of radar flushing units and piezo controls
- SLR 01L** mounting frame to the plasterboard for a urinal with a radar flushing unit on the mounting rail