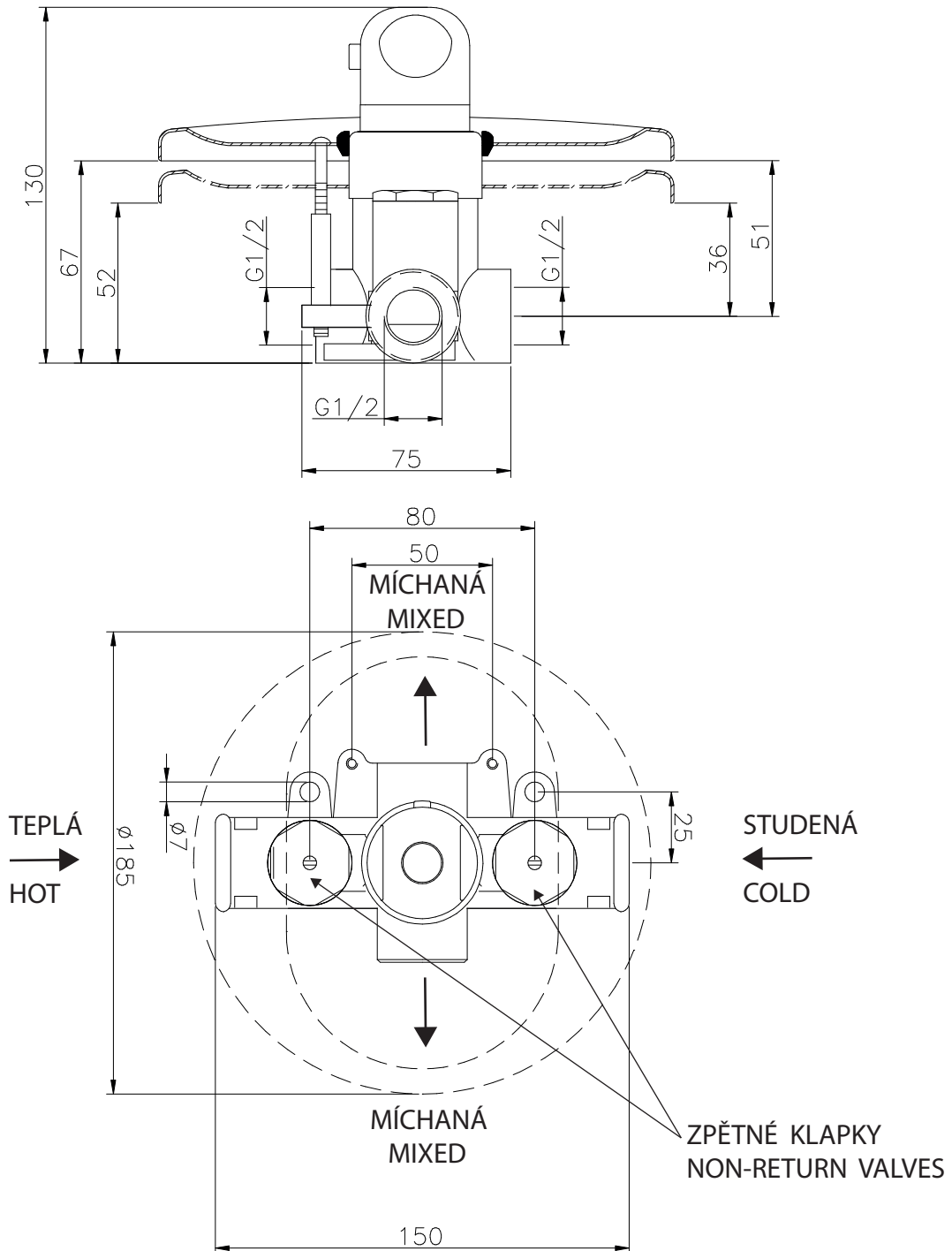


Termostatický ventil směšovací podomítkový 1/2"

- průtok min. 42 l/min při tlaku 0,1 MPa
- doporučený pracovní tlak 0,1 - 0,6 MPa
- zabudované zpětné klapky (na teplé i studené vodě)
- teplota vody nastavitelná v rozsahu 20-50 °C
- pro správnou funkci je nutné, aby tlaky v obou přívodních potrubích byly stejné
- nepoužitý vývod míchané vody zaslepit zátkou G1/2"
- pojistka pro teplotu vyšší než 40 °C



SMĚŠOVACÍ VENTIL - SLT 05
podomítkový 1/2"

SANELA 