



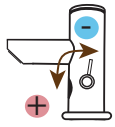
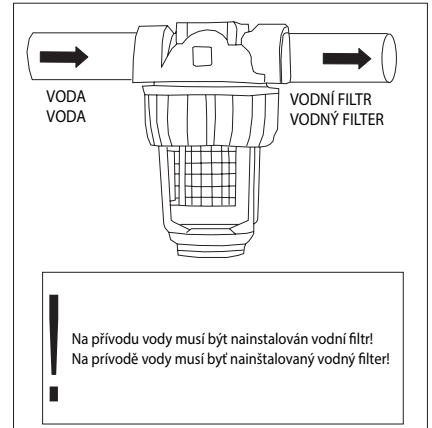


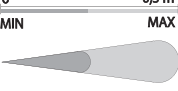



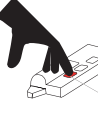


STANDARDNÍ funkce, Štandardná funkcia

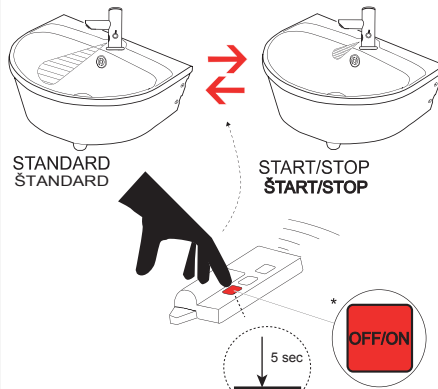
<p>1.</p> 	<p>2.</p> 	<p>3.</p> 	<p>4.</p> 	<p>°C</p>  <p>SLU 32B, SLU 32DB</p>
<p>automatické vypnutí 5 min. automatické vypnutie 5 min</p>		<p>nastavitelný interval vypnutí vody nastaviteľný inerval vypnuti vody</p>		



Vlastnosti

<p>0 0,3 m MIN MAX</p>   <p>cm AUTOMATICKY</p> <p>1. AUTOMATICKÉ NASTAVENÍ 2. NASTAVITELNÉ*</p>	<p>0,25 - 7,75 sec</p>   <p>OFF/ON</p> <p>1. AUTOMATICKY 0,25 sec. 2. NASTAVITELNÉ*</p>	 <p>OFF/ON</p> <p>* pro další informace čtěte návod na SLD 03 * pre ďalšie informácie preštudujte návod na SLD 03</p>
<p>snímaná zóna 0,0 - 0,3 m</p>	<p>prodleva vyp. vody 0,25 - 7,75 sec oneskorenie vyp. vody 0,25 - 7,75 sec</p>	<p>zmáčkní OFF / ON stlač OFF / ON</p>


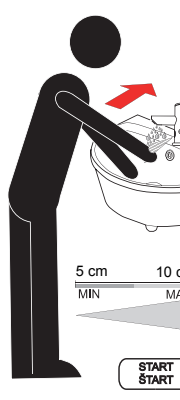

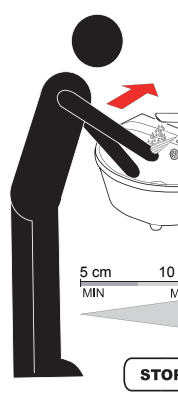

STANDARD ↔ START/STOP



STANDARD
START/STOP

* ZMÁČKNÍ ... max 5 sek. ... ZMÁČKNÍ
* STLAČ ... max 5 sek. ... STLAČ

START/STOP

<p>1.</p> 	<p>2.</p>  <p>5 cm 10 cm MIN MAX</p> <p>START</p>	<p>3.</p> 	<p>4 a.</p>  <p>5 cm 10 cm MIN MAX</p> <p>STOP</p>	<p>4 b.</p>  <p>10 - 310 sec</p> <p>STOP</p> <p>1. AUTOMATICKY 310 sek. 2. NASTAVITELNÉ*</p>
---	---	---	--	--

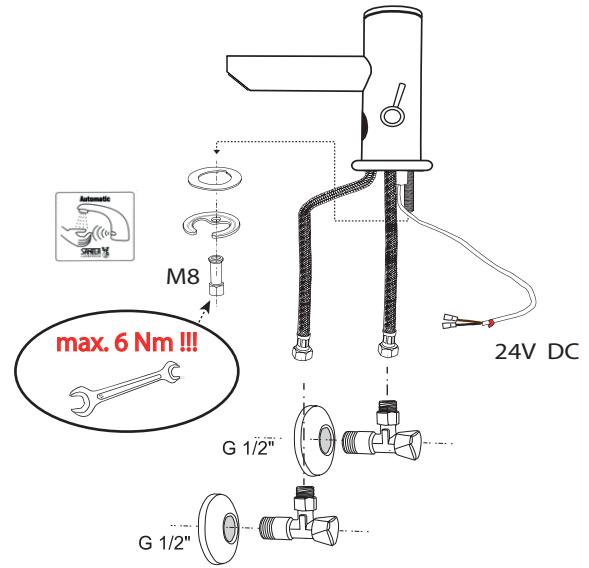
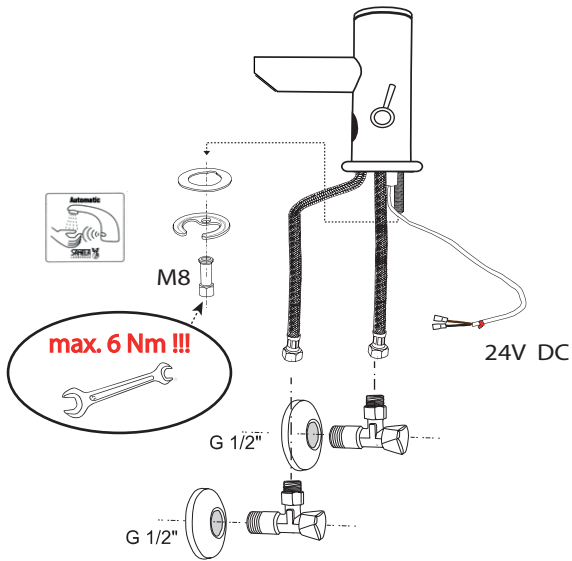
Specifikace dodávky, Špecifikácia dodávky

SLU 32

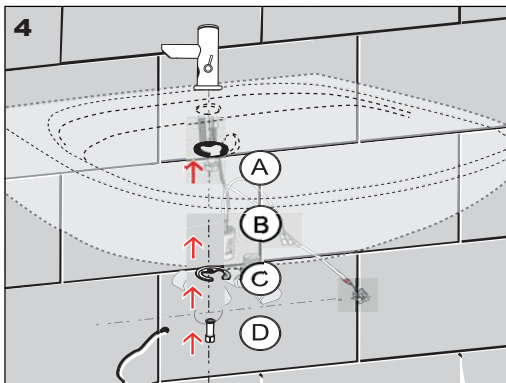
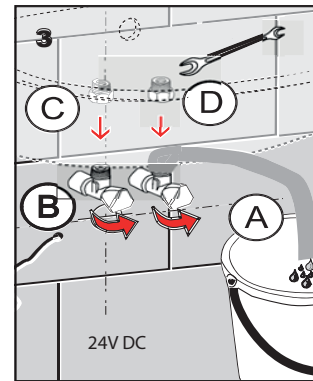
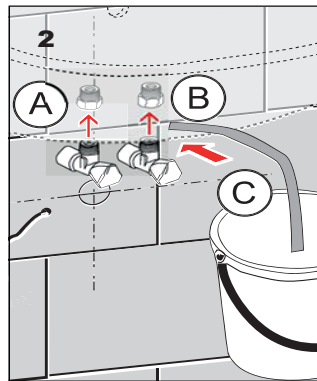
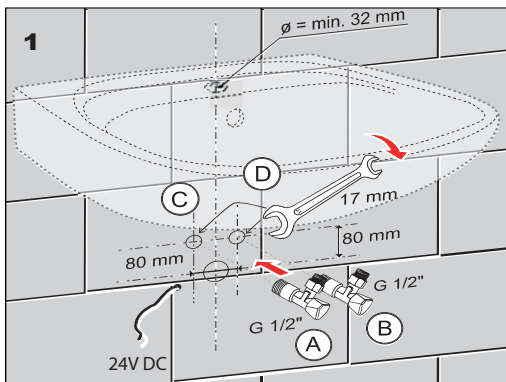
Obj. č. 03320

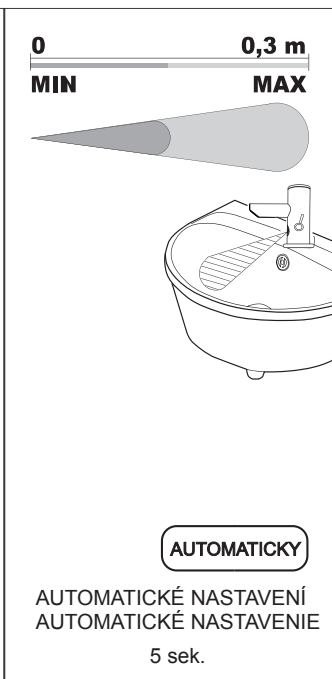
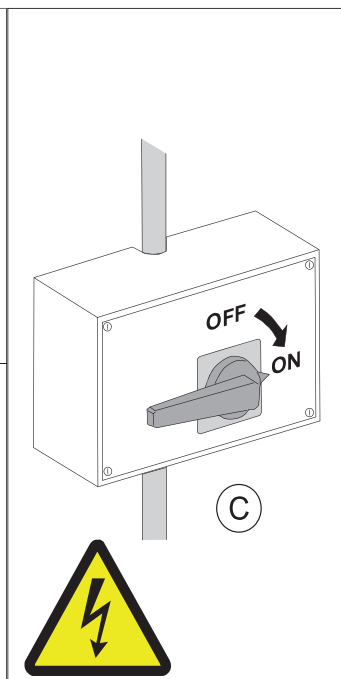
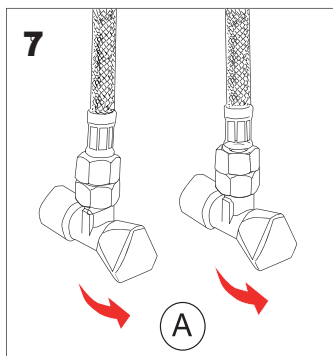
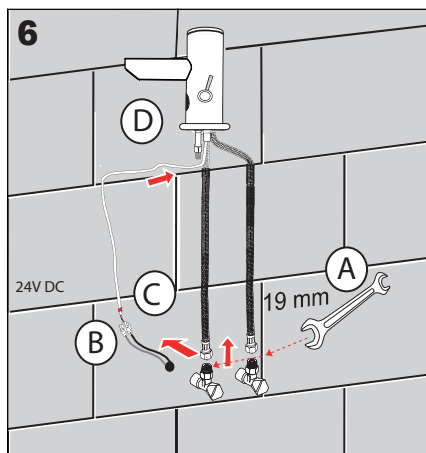
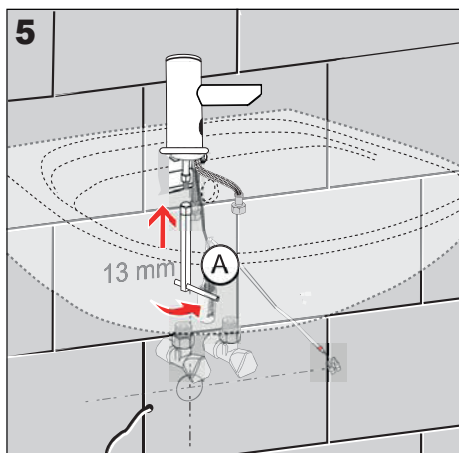
SLU 32D

Obj. č. 13321



Instalace, Inštalácia





Servis	CZ
<p>Vzhledem k možnosti zanesení ventilu nečistotami z vody je doporučeno provést 1x ročně kontrolu sítka elektromagnetického ventilu, dotažení šroubových spojů a dosadacích ploch konektorů. Doporučujeme 1x měsíčně protočit regulačním a termostatickým ventilem, aby se zabránilo zanesení a následně zatuhnutí regulačního ventilu.</p> <p>Všechny nerezové díly je možné čistit pouze vodou, mýdlem a měkkým hadrem. V žádném případě není možné použít agresivní a abrazivní čisticí prostředky. Doporučujeme použít k čištění výrobek SLA 37 z nabídky Sanela.</p> <p>Po vybalení výrobku je nutné s obalem postupovat podle zákona o obalech.</p> <p>Výrobce ujišťuje, že na výrobek je vydáno prohlášení o shodě v souladu se zákonem č. 22/1997 Sb.</p>	

Servis	SK
<p>Vzhľadom k možnosti zanesenia ventilu nečistotami z vody sa doporučuje previesť 1x ročne kontrolu sítka elektromagnetického ventilu, dotiahnutia skrutkových spojov a dosadacích ploch konektorov. Doporučujeme 1x mesačne pretočiť regulačným a termostatickým ventilom, aby sa zabránilo zaneseniu a následne zatuhnutiu regulačného ventilu.</p> <p>Všetky nerezové diely je možné čistiť iba vodou, mydlom a jemnou handričkou, v žiadnom prípade nie je možné použiť agresívne a abrazívne čistiace prostriedky. Doporučujeme použiť k čisteniu výrobok SLA 37 z ponuky Sanela.</p> <p>Po vybalení výrobku je potrebné s obalom postupovať podľa zákona o obaloch.</p> <p>Výrobca garantuje, že na výrobok je vydávané prehlásenie o shode v súlade so zákonom č. 22/1997 Sb.</p>	

Doporučené příslušenství	CZ
SLD 03	Univerzální dálkové ovládání
SLA 32	Prodloužení 30 mm pro SLU 31, 32, 33
SLA 33	Prodloužení 150 mm pro SLU 31, 32, 33
SLZ 01Y	Napájecí zdroj 230/24V DC, pro napájení maximálně 2 ks umyvadlových baterií
SLZ 01Z	Napájecí zdroj 230/24V DC, pro napájení maximálně 4 ks umyvadlových baterií
SLZ 03	Spínaný napájecí zdroj 24V DC pro napájení max. 9 ks umyvadlových baterií

Doporučené príslušenstvo	SK
SLD 03	Univerzálne diaľkové ovládanie
SLA 32	Predĺženie 30 mm pre SLU 31, 32, 33
SLA 33	Predĺženie 150 mm pre SLU 31, 32, 33
SLZ 01Y	Napájecí zdroj 230/24V DC, pre napájanie max. 2 ks umývadlových batérií
SLZ 01Z	Napájecí zdroj 230/24V DC, pre napájanie max. 4 ks umývadlových batérií
SLZ 03	Spínaný napájecí zdroj 24V DC pre napájanie 9 ks umývadlových batérií