

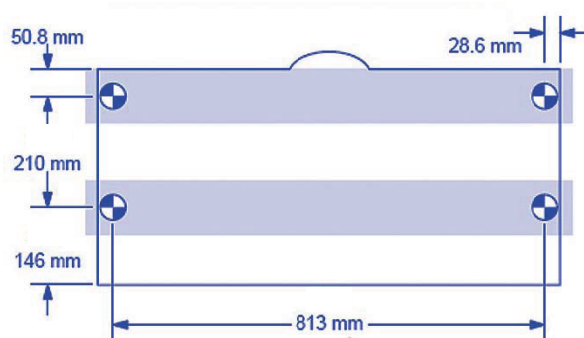
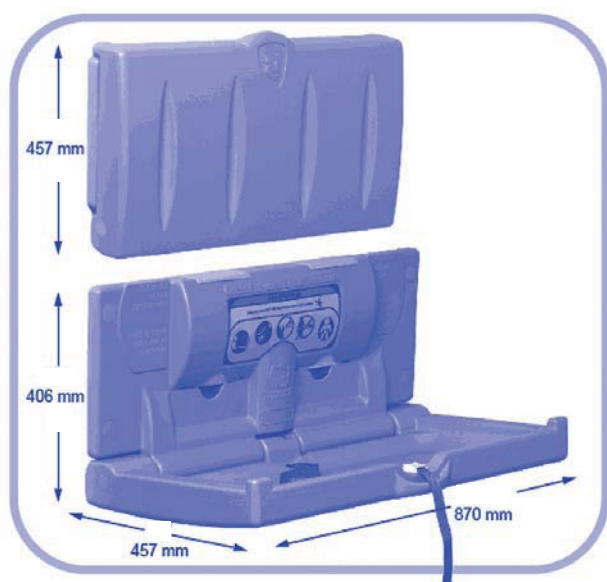
PŘEBALOVACÍ PULT SLZN 54

NÁVOD NA INSTALACI & TECHNICKÁ DATA

Upozornění: Před zahájením instalace pozorně prostudujte přiložený návod k instalaci. Uschovejte návod pro další případnou potřebu.

Přebalovací pult je určen výhradně k přebalování kojenců a ne čemukoliv jinému!

Výrobce nenesе žádnou zodpovědnost za škody způsobené nesprávným použitím nebo špatnou montáží.



MATERIÁL:

Pult je vyroben z odolného, pevného polyethylenu. Sklápěcí část pultu je připevněna ke svislé části pultu nerezovým pantem s ocelovým pouzdrém zapsuštěným do plastu. Pult je vybaven pneumatickým válcem. Šrouby jsou zakryty plastovými krytkami. Pult je opatřen nylonovým bezpečnostním pásem, dvěma háčky na tašky a grafickým návodem k použití.

OBSLUHA:

Pneumatický válec zajišťuje bezpečné pomalé sklápění a zavírání přebalovacího pultu. Plastové části jsou odolné vůči pachům a zamezují množení bakterií. Konstruováno pro děti do 3,5 roku a max. 22,7 kg.

Podmínkou nosnosti je správná instalace - ukotvení na stěnu vhodným spojovacím materiálem podle materiálového složení stěny.

MONTÁŽ:

Vyvrtní děr a instalace pultu:

1. Na stěnu označte nejprve místo pro vrtání levého horního otvoru ve výšce 1145 mm od podlahy.
2. Dno přebalovacího pultu se tak bude nacházet ve výšce cca 865 mm od podlahy.
3. Přiložte levý otvor ke značce na zdi a označte zbývající otvory ve správné výšce. Dbejte na to, aby levé a pravé značky byly v rovnováze – kontrolujte vodováhou.

Pro montáž použijte vhodné hmoždinky a vruty podle typu zdiva (cihla, dutá cihla, beton, pórobeton, sádrokartonové příčky apod.) Zvláště u lehkých příček ze sádrokartonu, nebo z měkkého zdícího materiálu je nutná příprava pro kotvení formou tzv. výdřevy, nebo-li vyztužení míst určených ke kotvení. Pro správný výběr systému kotvení kontaktujte dodavatele stavby.

Montáž do dřevěných výztuh ve stěně:

Pokud je stěna obložena obkladem, použijte vrták do obkladu Ø 6mm. Po vyvrtní otvoru v obkladu použijte vrták do dřeva Ø 3mm a vyvrtejte otvor v dřevěné výztuze. Pro montáž použijte vruty M6 x 100 mm.

Montáž pomocí hmoždinek:

Pokud je pod povrchem stěny beton, použijte vrták do betonu Ø 6mm. Otvory osadíte hmoždinkami. Pro montáž použijte vruty M6-1 x 76 mm.

Varování: Ujistěte se, že šrouby (vruty) jsou opatřené plochými podložkami, aby nedošlo k zařezání šroubů (vrutů) do plastových částí přebalovacího pultu. Montáž pultu bez těchto podložek je nebezpečná. Zakryjte hlavičky šroubů plastovými krytkami.

ÚDRŽBA:

1. Nejméně 1 x měsíčně zkontrolujte přimontované části, abyste se ujistili, že šrouby jsou pevně utažené.
2. Sedátko čistěte mýdlovou vodou nebo univerzálním čističem na povrchy. Nepoužívejte agresivní prostředky s obsahem látek, které nejsou pro ošetřování plastů vhodné.

UPOZORNĚNÍ:

Hrozí vážné zranění, pokud není výrobek používán dle instrukcí.

- Nenechávejte dítě nehlídané. Vždy přidržujte dítě jednou rukou.
- Vždy použijte bezpečnostní pás. Zamezíte vážnému poranění způsobeným pádem nebo vyklouznutí dítěte z pultu.
- Konstruováno pro děti do 3,5 roku a max. 22,7 kg.