



Technický list

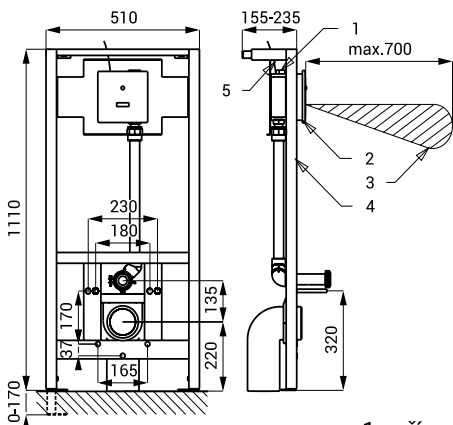


Vlastnosti



- obsahuje Bluetooth ovládání (placená aplikace Sanela Control ke stažení)
- včetně montážního rámu SLR 03
- rám určený do zděné příčky
- pětibodový systém pro upevnění nerezových WC
- kovová rámová konstrukce s povrchovou úpravou modré práškové lakování
- montážní šrouby M10, držák odpadu s přípojovací sadou Ø 50 mm a držák odpadu s kolenem Ø 110 mm
- je určen pro tlakovou vodu z rozvodu, nelze použít pro WC s nádržkou
- reaguje na přítomnost osoby před snímačem ve vzdálenosti max. 0,7 m od snímače po dobu delší než 7,5 s
- ke spláchnutí dojde po vystoupení osoby ze snímané zóny „krátké spláchnutí“ (2 s)
 - = doba přítomnosti osoby ve snímané zóně je od 7,5 s do 45 s
- „dlouhé spláchnutí“ (5 s)
 - = doba přítomnosti osoby ve snímané zóně je delší než 45 s
- doba dlouhého splachování je nastavitelná od 0,5 do 15,5 s
- možnost dodatečného ručního spláchnutí mechanickým tlačítkem (např. při úklidu)
- samočinné spláchnutí po 24 hodinách od posledního spláchnutí
- nastavení parametrů a komunikace s elektronikou pomocí aplikace Sanela Control (Bluetooth) nebo dálkového ovladače SLD 03
- povrch matný

Stavební připravenost



- 1 - přívod vody
- 2 - nerezový kryt s elektronikou
- 3 - snímaná oblast
- 4 - montážní rám SLR 03
- 5 - přívodní napájení 24 V DC

Technická specifikace

Rozměr nerezového krytu	170 x 170 x 10 mm
Rozměr montážní krabice	150 x 150 x 100 mm
Rozměr rámu	1120 - 1290 x 510 x 155 - 235 mm
Napájecí napětí	24 V DC
Příkon	7 W
Dosah	0,6 - 0,75 m
Doporučený pracovní tlak	0,15 - 0,6 MPa
Průtok	70 l/min. (inf. údaj)
Vstup vody	průřez min. 32 mm (PN 16) vnější závit min. G 1"
Výstup vody	výtoková armatura s těsněním

Specifikace dodávky

SLW 10NKX - obj. č. 04107

nerezový kryt s elektronikou včetně modulu Bluetooth, nerezová montážní krabice se šroubením a elektromagnetickým ventilem, výtoková armatura s těsněním, montážní rám SLR 03

Doporučené příslušenství

SLZ 01Y	-	obj. č. 05012	napájecí zdroj 24 V DC pro max. 5 ks splachovačů
SLZ 01Z	-	obj. č. 05011	napájecí zdroj 24 V DC pro max. 9 ks splachovačů
SLZ 04Y	-	obj. č. 05042	napájecí zdroj 24 V DC na DIN lištu, pro max. 5 ks splachovačů
SLZ 04Z	-	obj. č. 05041	napájecí zdroj 24 V DC na DIN lištu, pro max. 9 ks splachovačů
SLZ 04X	-	obj. č. 10049	napájecí zdroj 24 V DC na DIN lištu, pro max. 15 ks splachovačů
SLD 03	-	obj. č. 07030	dálkové ovládání pro nastavení parametrů
APLIKACE SANELA CONTROL			placená aplikace Sanela Control ke stažení na App Store a Google Play