



## Technický list

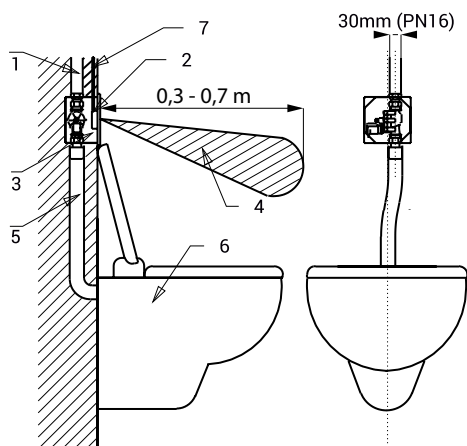


## Vlastnosti



- obsahuje Bluetooth ovládání (placená aplikace Sanela Control ke stažení)
- je určen pro tlakovou vodu z rozvodu, nelze použít pro WC s nádržkou
- reaguje na přítomnost osoby před snímačem ve vzdálenosti max. 0,7 m od snímače po dobu delší než 7,5 s
- ke spláchnutí dojde po vystoupení osoby ze snímané zóny „krátké spláchnutí“ (2 s)
  - = doba přítomnosti osoby ve snímané zóně je od 7,5 s do 45 s
- „dlouhé spláchnutí“ (5 s)
  - = doba přítomnosti osoby ve snímané zóně je delší než 45 s
- doba dlouhého splachování je nastavitelná od 0,5 do 15,5 s
- možnost dodatečného ručního spláchnutí mechanickým tlačítkem (např. při úklidu)
- samočinné spláchnutí po 24 hodinách od posledního spláchnutí
- elektromagnetický ventil s možností regulace průtoku vody, možnost spláchnutí otočením cívky ventilu (např. v případě výpadku elektrické energie)
- nastavení parametrů a komunikace s elektronikou pomocí aplikace Sanela Control (Bluetooth) nebo dálkového ovladače SLD 03
- materiál nerezová ocel AISI 304 (1.4301)
- povrch matný

## Stavební připravenost



- 1 - přívod vody
- 2 - nerezový kryt s elektronikou
- 3 - montážní krabice s ventilem
- 4 - snímaná oblast
- 5 - výstupní potrubí
- 6 - záchodová mísa
- 7 - přívod napájení elektroniky

## Technická specifikace

<b>Rozměr nerezového krytu</b>	170 x 170 x 10 mm
<b>Rozměr montážní krabice</b>	145 x 155 x 100 mm
<b>Váha</b>	2 kg
<b>Tloušťka materiálu</b>	1 mm
<b>Napájecí napětí</b>	24 V DC
<b>Příkon</b>	7 W
<b>Dosah</b>	0,6 - 0,75 m
<b>Doporučený pracovní tlak</b>	0,15 - 0,6 MPa
<b>Průtok</b>	70 l/min. při tlaku 0,15 MPa (inf. údaj)
<b>Vstup vody</b>	průřez min. 32 mm (PN 16)
<b>Výstup vody</b>	vnější závit min. G 1" vnější závit min. G 1"

## Specifikace dodávky

SLW 01NKX - obj. č. 04018 nerezový kryt s elektronikou včetně modulu Bluetooth, nerezová montážní krabice se šroubením a elektromagnetickým ventilem

## Doporučené příslušenství

SLZ 01Y	-	obj. č. 05012	napájecí zdroj 24 V DC pro max. 5 ks splachovačů
SLZ 01Z	-	obj. č. 05011	napájecí zdroj 24 V DC pro max. 9 ks splachovačů
SLZ 04Y	-	obj. č. 05042	napájecí zdroj 24 V DC na DIN lištu, pro max. 5 ks splachovačů
SLZ 04Z	-	obj. č. 05041	napájecí zdroj 24 V DC na DIN lištu, pro max. 9 ks splachovačů
SLZ 04X	-	obj. č. 10049	napájecí zdroj 24 V DC na DIN lištu, pro max. 15 ks splachovačů
SLD 03	-	obj. č. 07030	dálkové ovládání pro nastavení parametrů
SLR 03	-	obj. č. 08030	montážní rám pro předezdění pro závěsné WC a splachovač SLW 01xx, SLW 03PA
SLR 07	-	obj. č. 08070	montážní rám pro uchycení montážních krabic Sanela
SLA 04	-	obj. č. 06040	plastové propojení WC splachovače a toalety
APLIKACE SANELA CONTROL			placená aplikace Sanela Control ke stažení na App Store a Google Play