

Automatický centrální nástěnný dávkovače mýdla SLZN 83E3



SANELA 
we make water cool®

Technický list



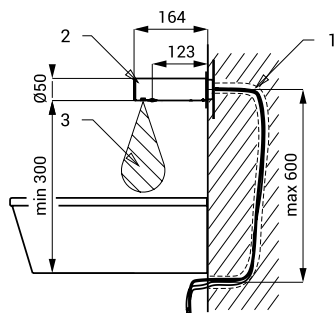
SLZN 83E

Vlastnosti

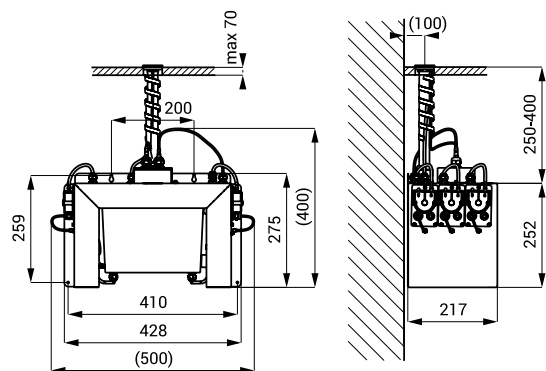


- obsahuje Bluetooth ovládání (aplikace Sanela Control ke stažení)
- jednoduché doplňování mýdla
- nízká spotřeba mýdla
- reaguje na přítomnost rukou ve snímané zóně spuštěním jedné dávky mýdla (čas dávkování mýdla možno nastavit v rozsahu 1,3 - 13 s), standardně 2,6 s
- 3 ks dávkovačů s centrální jednotkou
- použití ve veřejném sektoru, nádržka na mýdlo 6 l
- nastavení parametrů a komunikace s elektronikou pomocí aplikace Sanela Control (Bluetooth) nebo dálkového ovladače SLD 03
- povrch matný

Stavební připravenost

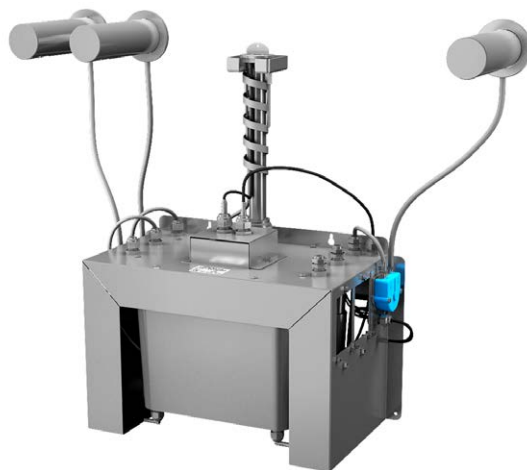


- 1 - přívod mýdla a napájení
24 V DC v ochranné trubce
- 2 - nerezové ramínko
s elektronikou
- 3 - snímaná oblast



Technická specifikace

Rozměry centrální jednotky	600 x 400 x 400 mm
Hmotnost	14,3 kg
Napájecí napětí	230 V AC
Příkon	7 W
Dosah	0,11 - 0,15 m
Doporučená viskozita mýdla	10 mPa*s - 5000 mPa*s (nepoužívat chemická rozpouštědla ani desinfekce)



Specifikace dodávky

SLZN 83E3 - obj. č. 85833

nerezové ramínko s elektronikou včetně modulu Bluetooth (3 ks), centrální dávkovač mýdla s čerpadly na mýdlo a nádržkou na mýdlo 6 l, úchytná deska, přívodní hadičky a kabely v chránící trubce 80 cm, napájecí zdroj SLZ 01Y, 1 ks dálkového ovladače SLD 03 k zakázce

Doporučené příslušenství

SLR 24 - obj. č. 08240

montážní rám určený do sádkartonových konstrukcí nebo pro ukotvení na zem a do zadní zdi, pro uchycení automatického dávkovače mýdla SLZN 83 a automatických nástěnných baterií SLU 42 a SLU 43

SLR 26 - obj. č. 08260
APLIKACE SANELA CONTROL

montážní rám pro uchycení SLU 42, SLU 43 a SLZN 83
placená aplikace Sanela Control ke stažení na App Store a Obchod Play